

1-A01

RESERVDLSKATALOG

SPARE PARTS CATALOGUE

ERSATZTEILE-KATALOG

CATALOGUE DES PIECES DE RECHANGE

CATALOGO DE PIEZAS DE RECAMBIO

SAAB V4SAAB 96, 96 AND
MONTE CARLO

Ordering No. 400028

SAAB-SCANIA AKTIEBOLAG
Saab Car DivisionNYKÖPING SWEDEN
Copyright SAAB-SCANIAAllmänt, Satsar
General, Complete sets
Allgemeines, Komplett Sätze
Généralités, Jeux complets
Generalidades, Juegos completos

0

Verktyg
Tools
Werkzeuge
Outillage
Herramientas

1

Motor
Engine
Motor
Moteur
Motor

2

Elektriskt system
Electrical system
Elektrisches System
Équipement électrique
Sistema eléctrico

3

Kraftöverföring
Transmission
Kraftübertragung
Transmission
Transmisión

4

Bromsar
Brakes
Bremsen
Freins
Frenos

5

Framvagn, Styrinrättning
Front assembly, Steering
Vorderwagen, Lenkung
Train-avant, Direction
Tren delantero, Dirección

6

Fjädringsystem, Hjul
Suspension, Wheels
Federung, Räder
Suspension, Roues
Suspensión, Ruedas

7

Kaross
Body
Karosserie
Carrosserie
Carrocería

8

Tillbehör
Accessories
Zubehör
Accessoires
Accesorios

9

Nummerregister
Numerical register
Nummer-Verzeichnis
Index numérique
Índice numérico

10

SAAB
genuine parts
original reservdelarTABLE OF CONTENTS
INNEHÅLLSFÖRTECKNING
INHALTSVERZEICHNIS
TABLE DES MATIERES
SUMARIO

1-A02

GENERAL

Page

Introduction	1-A03
Directions	1-A04
Abbreviations	1-A10
Chassis numbers	1-A11

ALLGEMEINES

Seite

Einleitung	1-A21
Anweisungen	1-A22
Verkürzungen	1-B04
Fahrgestellnummer	1-B05

GENERALIDADES

Página

Introducción	1-B15
Instrucciones	1-B16
Abreviaciones	1-B22
Núm. de chasis	1-B23

ALLMÄNT

Sida

Inledning	1-A12
Anvisningar	1-A13
Förkortningar	1-A19
Chassinummer	1-A20

GENERALITES

Page

Introduction	1-B06
Instructions	1-B07
Abbreviations	1-B13
No. de châssis	1-B14

MASTER INDEX

0 General Complete	1-A02
1 Tools	1-C02
2 Engine	1-F02
3 Electrical System, Instruments	1-G02
4 Transmission	2-A02
5 Brakes	2-E02
6 Front assembly, Steering	2-G02
7 Suspension, Wheels	2-I02
8 Body	2-J02
9 Accessories	3-A02
10 Numerical Index	3-K02
	4-A02

This spare parts catalogue is valid for Saab V4 (95, 96). The catalogue is divided into groups 0-10. Group 0 includes General and Complete sets, group 1 includes Tools, i.e. special tools intended for maintenance and repair work. Group 10 includes numerical index. The catalogue is divided into groups according to recommendations given by the Swedish Automobile Servicing and Retailing Employers' Association in respect of spare parts catalogues, workshop manuals, etc.

The spare parts catalogue is supplied only in microfiche edition. The ordering number is 400028 and the catalogue is kept up-to-date by additional and replacement fiches. When necessary, special "Spare Parts Information" will be sent out.

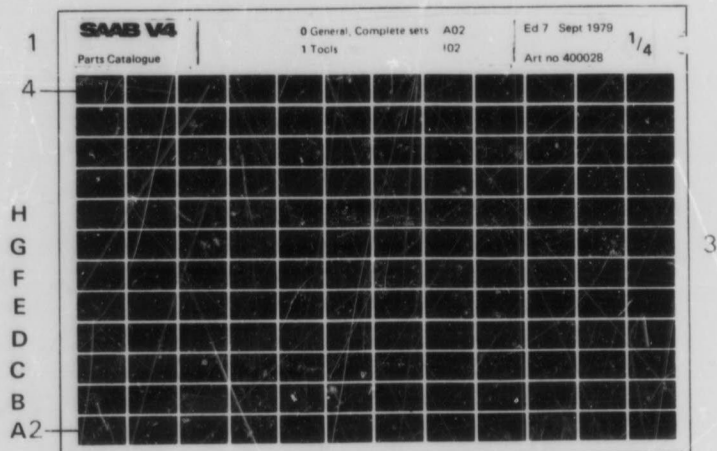
When ordering spare parts for a certain Saab car, always state the chassis number and/or engine- or gearbox number of the particular car.

Parts without pos. No. in the pictures are deleted.

MICROFICHE LAYOUT

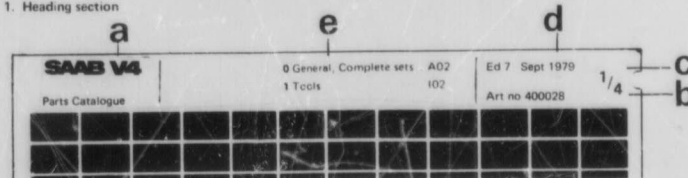
Microfiche cards are reproduced with a reduction of 42 times. Each microfiche contains a maximum of 288 illustration and text pages in a grid system of 12 x 12 squares.

Catalogue information may be obtained from a microfiche in the following way.



- 1. Heading section
- 2. Introduction (first fiche in each batch)
- 3. Illustration and text pages
- 4. Numerical index (last fiche in each batch)

1. Heading section



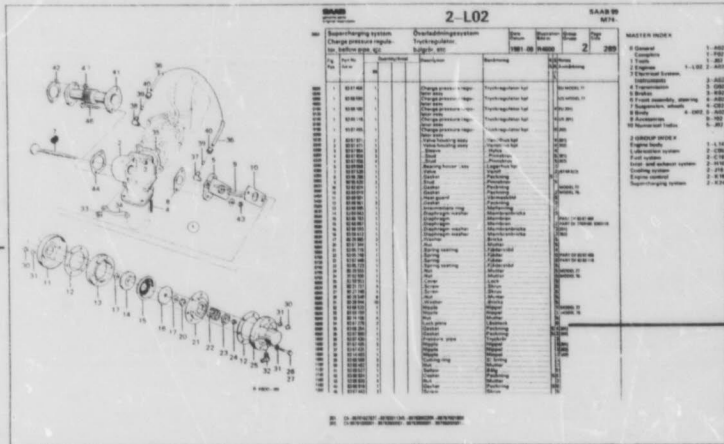
- a. Type designation
- b. Catalogue number
- c. Microfiche number: e.g. card number 1 of four is written 1/4
- d. Date of issue
- e. List of catalogue groups contained on the fiche with references to microfiche coordinates

2. General

The general part of the catalogue always starts on fiche card 1 line A-E. It contains introduction, directions, chassis numbers, etc.

MASTER INDEX

0 General	1-A02
Complete	1-C02
1 Tools	1-F02
2 Engine	1-G02
3 Electrical System, Instruments	2-A02
4 Transmission	2-E02
5 Brakes	2-G02
6 Front assembly, Steering	2-I02
7 Suspension, Wheels	2-J02
8 Body	3-A02
9 Accessories	3-K02
10 Numerical Index	4-A02



a

c

d

b

Lines: F,G,H and upwards contain all catalogue information arranged at the coordinates indicated by the list of contents.

Each microfiche square contains the following information.

- a Illustration page
- b Text page
- c Master index
- d Group index

a Illustration page

The pictures on the illustration page consist of exploded views. Each part is assigned a figure number for reference to the corresponding numbers on the text page. Figure numbers, referring to assemblies or units are encircled on the exploded view. The illustration page is repeated as often as is required to cover the full text of each section.

b Text page

The layout of the text pages is shown on the opposite picture. The numbers on the picture refer to corresponding numbers in the text below.

- 1 Microfiche coordinate for grid system
- 2 Section internal code for computer system
- 3 Sub group e.g. FUEL SYSTEM main group 2
- 4 Section e.g. Twin carburetor
- 5 Date date of issue
- 6 Picture number picture on corresponding left hand page
- 7 Main group e.g. 2 Engine
- 8 Page page number within main group
- 9 Line number internal code for computer system

- 10 *
- 11 Fig.
- 12 Part No.
- 13
- 14 Description
- 15 Benämning
- 16
- 17 K (Swedish)
- 18 SR/L
- 19 Notes
- 20 (0000000)

21) 9, 10)

indicates change made at last page updating figure number for part on exploded view part number and check digit quantity per car description in English description in Swedish dot indicates that components are subparts to a part in the next level of the taxonomical structure; e.g. fig. 3 etc. are subparts to fig. 1 and are included if fig. 1 is ordered sets (kit) indicates that part belongs to a kit stock holding level abbreviations, references, measurements etc., e.g. 8283855/863 where 863 is read 8283863 part number that has been deleted or replaced by a new part number will be displaced from the catalogue three years after that Saab-Scania have delivered the last part. The old number is written in brackets to make it possible for you to identify deleted parts. foot note reference

2-D08

Fuel system Twin carburetor engine 2,0l 1975-76		Bränslesystem Två-förgasare motor 2,0l 1975-76		Date Datum	Illustration Bild nr	Group Grupp	Page Sida
				1981-08	R3898	2	103
Fig. Pos.	Part No Art nr	Quantity/Antal	Description	Benämning	K S	Notes Anmärkning	
9	11	13	14	15	17	19	18
0020	1 83 55 372	1	Carburetor assy front	Förgasare kpl främre	5	9	21
0040	1 83 60 570	1	Carburetor assy front	Förgasare kpl främre	5	9	
0060	2 83 55 380	1	Carburetor assy rear	Förgasare kpl bakre	5	9	
0080	2 83 83 129	1	Carburetor assy rear	Förgasare kpl bakre	5	10 (83 60 448)	
0100	3 83 61 404	1	.Spindle throttle	.Spjällaxel	6	PART OF 83 55 372	
0120	4 83 61 412	1	.Stop arm	.Stopparm	6	PART OF 83 55 372	
0140	5 83 61 420	1	.Stop arm	.Stopparm	6	PART OF 83 60 570	
0160	6 83 61 719	1	.Stop arm	.Stopparm	6	PART OF 83 55 380	
0180	6 83 61 438	1	.Stop arm	.Stopparm	6	PART OF 83 60 448	
0200	6 83 61 651	1	.Stop arm	.Stopparm	6	PART OF 83 55 372	
0220	7 83 61 446	1	.Nut	.Mutter	5	PART OF 83 55 380	
0240	8 83 61 453	1	.Joint nut	.Skarvmutter	5	PART OF 83 55 372,	
0260	9 83 61 461	1	.Spring, throttle return	.Returfjäder	5	PART OF 83 60 448,	
0280	9 83 61 685	1	.Spring, throttle return	.Returfjäder	5	PART OF 83 60 448,	
0300			.Throttle	.Spjäll	6	83 60 570	
0320	10 83 61 479	1	.Screw, throttle	.Skruv, spjäll	6		
0340	11 83 61 487	2	.Choke	.Choke	4	PART OF 83 55 372	
0360	12 83 61 495	1	.Choke	.Choke	4	PART OF 83 55 380	
0400	12 83 64 085	1	.Choke	.Choke	4	PART OF 83 60 448	
0420	12 83 61 693	1	.Choke	.Choke	4	PART OF 83 60 570	
0440	12 83 61 701	1	.Choke	.Choke	4		
0460	13 83 05 476	2	.Screw, choke	.Skruv, choke	5		
0480	14 83 10 353	1	.Float	.Flottör	5	(000000)	20
0500							

- 0 General 1-A02
- Complete 1-C02
- 1 Tools 1-F02
- 2 Engine 1-G02
- 3 Electrical System, Instruments 2-A02
- 4 Transmission 2-E02
- 5 Brakes 2-G02
- 6 Front assembly, Steering 2-I02
- 7 Suspension, Wheels 2-J02
- 8 Body 3-A02
- 9 Accessories 3-K02
- 10 Numerical Index 4-A02

c Master index

The catalogue is divided into ten main groups.

- 0 General, Complete sets
- 1 Tools
- 2 Engine
- 3 Electrical system, Instruments
- 4 Transmission
- 5 Brakes
- 6 Front assembly, Steering
- 7 Suspension, Wheels
- 8 Body
- 9 Accessories
- 10 Numerical index

Each microfiche square has a Master index listing the coordinates at which each main group commences.

d Group index

The master index is divided into subgroups. The first page of each main group contains a list of contents indicating the pages on which larger units or assemblies may be found. The group index is located on each microfiche square immediately below the master index. The group index lists the coordinates at which each subgroup commences.

4. Numerical index

New and discontinued parts index

The last fiche in each microfiche batch always contains the catalogue numerical index. The index is in tabular form and divided into column "Part No.", "Gr", "Page" and "Grid". Part numbers are listed in numerical sequence with references to the catalogue group and page and microfiche coordinates where the part can be found. The numerical index is especially useful in cases where only the part number is known, but additional information is required for ordering numbers.

When the catalogue is revised and updated (microfiche cards are exchanged), a list is given of all the parts which have been added to or deleted from the catalogue since the previous revision. This list is located immediately after the numerical index and contains "New articles" and "Deleted parts" in numerical sequence together with page references and fiche coordinates.

COORDINATE CODE

Part No.	Electrical system	Elektriskt system	Part Description	Group Code	Page Side
			156,1-09	2	1

The coordinate code is divided into three parts

- Consecutive fiche number 3-J02
- Horizontal fiche axis 3-J 02
- Vertical fiche axis 3-J 02

All text pages and page references are provided with coordinate codes.

MASTER INDEX

0 General	1-A02
Complete	1-C02
1 Tools	1-F02
2 Engine	1-G02
3 Electrical System, Instruments	2-A02
4 Transmission	2-E02
5 Brakes	2-G02
6 Front assembly, Steering	2-I02
7 Suspension, Wheels	2-J02
8 Body	3-A02
9 Accessories	3-K02
10 Numerical Index	4-A02

How to read the microfiche

Select the microfiche whose heading indicates the desired information.

Place fiche in holder with heading text towards you and display a square at random on the screen.

Select the relevant main or subgroup from the main index and note coordinates.

Position fiche holder arrow on the desired coordinate reference and check screen.

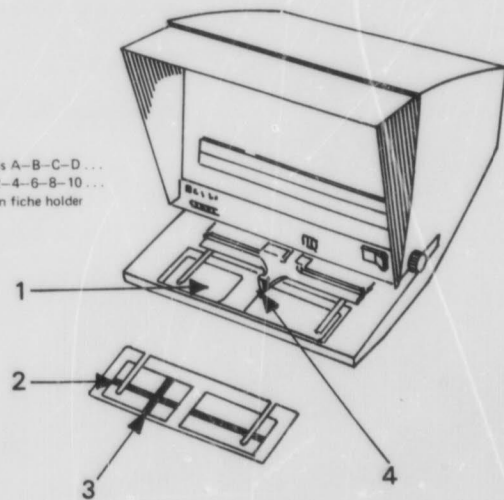
Select the relevant section or unit from the list of contents to ensure that the coordinate on the text page is correct.

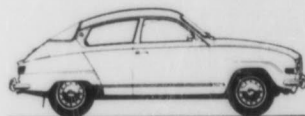
Ch. -xxxxxxxxxxx	Up to and including chassis number
Ch. xxxxxxxxxxxx-	From and including chassis number
ELCD	Evaporative Loss Control Device
Engine -xxxxx	Up to and including engine number
Engine xxxxx-	From and including engine number
Gearbox -xxxxx	Up to and including gearbox number
Gearbox xxxxx-	From and including engine number
LH	Left Hand
LHD	Left Hand Driven
RH	Right Hand
RHD	Right Hand Driven
S	Sets
SI	Service Information
X	Quantity as required

DT	Germany
DK	Denmark
EU	Europe
GB	Great Britain
NO	Norway
SF	Finland
SW	Sweden
US	USA

0	General	1-A02
	Complete	1-C02
1	Tools	1-F02
2	Engine	1-G02
3	Electrical System, Instruments	2-A02
4	Transmission	2-E02
5	Brakes	2-G02
6	Front assembly, Steering	2-I02
7	Suspension, Wheels	2-J02
8	Body	3-A02
9	Accessories	3-K02
10	Numerical Index	4-A02

1. Coordinate grid
2. Horizontal fiche axis A-B-C-D...
3. Vertical fiche axis 2-4-6-8-10...
4. Coordinate arrow on fiche holder





Saab 96

1967	420.001-458.526	
1968	470.001-507.018	
1969	96.520.001-96.552.859	
1970	96.560.001-96.592.844	
1970	60600001-60601540	1)
1971	96.600.001-96.627.413	
1971	61600001-61602639	1)
1972	96722000001-96722021567	
1972	96726000001-96726006009	1)
1973	96732000001-96732023028	
1973	96736000001-96736008344	1)
1974	96742000001-96742017275	
1974	96746000001-96746005605	1)
1975	96752000001-96752015165	
1975	96756000001-96756007419	1)
1975B	96752060001-96752064517	96L Sweden
1975B	96753060001-96753060550	2) 96L Sweden
1976	96762000001-96762007239	96L
1976	96763000001-96763001222	2) 96L
1976	96766000001-96766007634	1) 96L
1976	96762001046-96762007239	96L Sweden
1977	96772000001-96772000439	96L Sweden
1977	96773000001-96773004539	2) 96L
1977	96776000001-96776003753	1) 96L
1977B	96773006001-96773009922	2) 96L
1977B	96776006001-96776009247	1) 96L
1978	96783000001-96783004536	2) 96L
1978	96786000001-96786006137	1) 96L
1979	96796000001-96796010740	1) 96L
1980	96806000001-96806002820	1) 96 L

Monte Carlo V4

1967	420.001-458.526
1968	470.001-507.018

1) Valid for cars made in Nyvad, Finland
2) Valid for cars made in Arlov, Sweden



Saab 95

1967	42.001-50.197	
1968	52.001-62.059	
1969	95.065.001-95.074.986	
1970	95.080.001-95.088.371	
1970	50600001-50600838	1)
1971	95.095.001-95.102.180	
1971	51600001-51601165	1)
1972	95722000001-95722008323	
1972	95726000001-95726000119	1)
1973	95732000001-95732007767	
1973	95736000001-95736000185	1)
1974	95742000001-95742006620	
1974	95746000001-95746000165	1)
1975	95752000001-95752002048	
1975	95753000001-95753003018	2)
1975	95756000001-95756000281	1)
1975B	95753060001-95753061838	2) 95L Sweder
1976	95763000001-95763002000	2) 95L
1976	95766000001-95766000800	1) 95L
1976	95763000292-95763002000	2) 95L Sweder
1977	95773000001-95773001688	2) 95L
1977B	95773002001-95773003140	2) 95L
1978	95783000001-95783001474	2) 95L

Denna reservdelskatalog gäller för Saab V4 (95, 96). Katalogen är indelad i grupperna 0-10. Grupp 0 upptar Allmänt och Satser, grupp 1 Verktyg, dvs specialverktyg avsedda för tillsyns- och reparationsarbeten. Grupp 10 upptar nummerregister. Katalogens indelning motsvarar den rekommendation som Motorbranschens Arbetsgivarförbund givit för reservdelskataloger och servicelitteratur.

Reservdelskatalogen utges i form av microfiche med beställningsnummer 400028 och den hålls aktuell genom utgivning av nya fiche. Vid behov lämnas även speciella upplysningar beträffande reservdelar via "Spare Parts Information".

Vid beställning av reservdelar till viss bil skall alltid chassinummer och/eller motor- eller växellådsnummer anges.

Artiklar som saknar positionsnummer på bildsidan har utgått.

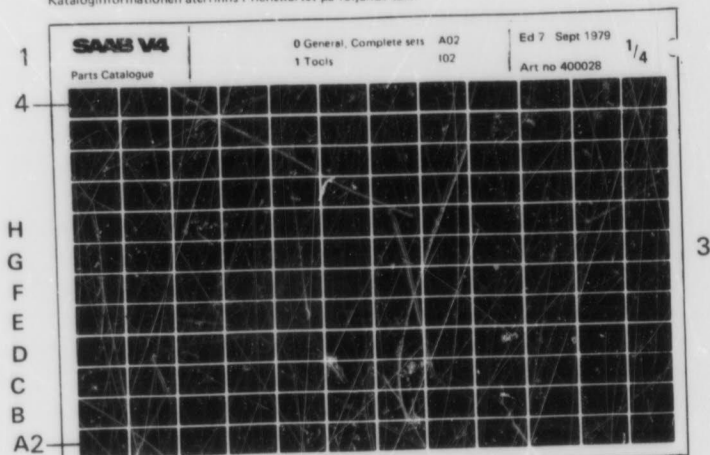
MASTER INDEX

0 General Complete	1-A02 1-C02
1 Tools	1-F02
2 Engine	1-G02
3 Electrical System, Instruments	2-A02
4 Transmission	2-E02
5 Brakes	2-G02
6 Front assembly, Steering	2-I02
7 Suspension, Wheels	2-J02
8 Body	3-A02
9 Accessories	3-K02
10 Numerical Index	4-A02

FICHEKORTENS UPPBYGGNAD

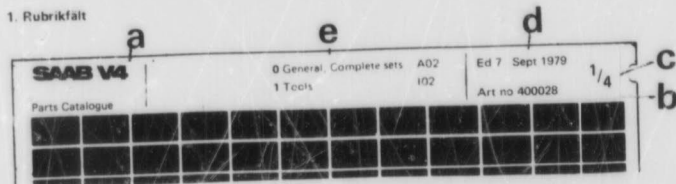
Fichekortet är förminskade 42 gånger från A4-format. Varje fichekort kan maximalt innehålla 288 bild- och textsidor utlagda i ett koordinatmönster på 12x12 rutor.

Kataloginformationen återfinns i fichekortet på följande sätt.



- 1. Rubrikfält
- 2. Allmänt (första fichen i satsen)
- 3. Bild- och textsidor
- 4. Nummerregister (sista fichen i satsen)

1. Rubrikfält



- a. Typbeteckning
- b. Katalognummer
- c. Fichekortets nummer. Ex kort nr 1 av 4 skrivs 1/4
- d. Utgåva, datum
- e. Förteckning över de kataloggrupper som finns på kortet med hänvisning till fichekoordinat.

2. Allmänt

Katalogens allmänna del med förord, anvisningar, chassi/motornummer etc, börjar alltid på raderna A-E, fichekort 1

3. Bild- och textsidor

På raderna F,G,H och uppåt återfinns all kataloginformation utlagd på de koordinater som innehållsförteckningen utvisar.

Varje ficheruta innehåller följande information.

- a Bildsida
- b Textsida
- c Master index – huvudgruppregister
- d Group index – undergruppregister

a Bildsida

Bildsidans illustrationer utgörs av perspektivteckningar. De illustrerade artiklarnas positionsnummer återfinns i nummerordning på motsstående textsida. Positionsnumren för en komplett enhet markeras med en ring runt positionsnumret. Bildsidan upprepas så länge respektive textavsnitt varar.

b Textsida

Textsidan är indelad enligt omstående bild. Siffrorna på bilden hänvisar till motsvarande siffror i nedanstående text.

- 1 Fichekoordinat för söksystemet
- 2 Avsnitt intern beteckning för datasystemet
- 3 Undergrupp ex BRÄNSLESYSTEM huvudgrupp 2
- 4 Avsnitt ex Två-förgasare
- 5 Datum utgivningsdatum
- 6 Bild nr bild på motsvarande vänstersida
- 7 Huvudgrupp ex 2 Motor
- 8 Sida sidnr inom huvudgruppen
- 9 Radnummer intern beteckning för datasystemet

MASTER INDEX

0 General Complete	1-A02
1 Tools	1-C02
2 Engine	1-F02
3 Electrical System, Instruments	1-G02
4 Transmission	2-A02
5 Brakes	2-E02
6 Front assembly, Steering	2-G02
7 Suspension, Wheels	2-I02
8 Body	2-J02
9 Accessories	3-A02
10 Numerical Index	3-K02
	4-A02

- 10 markerar förändringar sedan föregående utgåva
11 Pos positionsnummer på den illustrerade artikeln på bildsidan
12 Art nr artikelnummer
13 antal per bil
14 Description engelsk benämning
15 Benämning svensk benämning
16 punktmarkering anger att artiklarna ingår i närmast överordnad artikel, ex pos 3 etc. ingår i pos 1 och medföljer vid köp av pos 1.
17 S sats, markerar att artikeln ingår i en sats
18 SR/L lagerhållningsnivå
19 förkortningar, hänvisningar, dimensioner, m m, ex 8283855/863, "863" läses 8283863
20 (000000) artikelnummer som utgått eller ersatts av nytt artikelnummer tas bort ur katalogen först tre år efter det Saab-Scania sålt slut på artikeln. För att ni skall ha möjlighet att identifiera utgångna reservdelar skrivs det gamla numret ut inom parentes.
21 9, 10) fotnoter

c Master index – huvudgruppregister

Katalogen är indelad i tio huvudgrupper.

- 0 Allmänt, Satser
1 Verktyg
2 Motor
3 Elektriskt system, Instrument
4 Kraftöverföring
5 Bromsar
6 Framvagn, Styrinrättning
7 Fjädringsystem, Hjul
8 Kaross
9 Tillbehör
10 Nummerregister

"Master index" återfinns på samtliga ficherutor och koordinater anger var huvudgruppen börjar.

d Group index – undergruppregister

Huvudgruppregistret är indelat i undergrupper. På första sidan inom varje huvudgrupp finns en innehållsförteckning, som visar på vilken sida och koordinat de större artikelenheterna återfinns.

"Group index" återfinns på varje ficheruta omedelbart under "Master index" och koordinater anger var undergrupperna börjar.

MASTER INDEX

- 0 General 1-A02
Complete 1-C02
1 Tools 1-F02
2 Engine 1-G02
3 Electrical System, Instruments 2-A02
4 Transmission 2-E02
5 Brakes 2-G02
6 Front assembly, Steering 2-I02
7 Suspension, Wheels 2-J02
8 Body 3-A02
9 Accessories 3-K02
10 Numerical Index 4-A02

①
2-D08

SAAB 99
M74-

② genuine parts
original reservdelar

1100

Fuel system		Bränslesystem		Date	Illustration	Group	Page
Twin carburetor engine 2,0l 1975-76		Två-förgasare motor 2,0l 1975-76		Datum	Bild nr	Grupp	Sida
				1981-08	R3898	7	2
Fig. Pos.	Part No Art nr	Quantity/Antal	Description	Benämning	K/S	Notes	
⑨	⑪	99	⑬	⑮	⑰	⑱	⑲
0020	1 83 15 372	1	Carburetor assy front	Förgasare kpl främre	5	9	⑳
0040	1 83 40 570	1	Carburetor assy front	Förgasare kpl främre	5	10	⑳
0060	2 83 35 380	1	Carburetor assy rear	Förgasare kpl bakre	5	9	
0080	2 83 83 129	1	Carburetor assy rear	Förgasare kpl bakre	5	10	(83 60 448)
0100	3 83 91 404	1	.Spindle throttle	.Spjällaxel	6	PART OF 83 55 372	
0120	4 83 61 412	1	.Spindle throttle	.Spjällaxel	6	PART OF 83 55 380	
0140	5 83 61 425	1	.Stop arm	.Stopparm	6	PART OF 83 55 372	
0160	5 83 61 719	1	.Stop arm	.Stopparm	6	PART OF 83 60 570	
0180	6 83 61 438	1	.Stop arm	.Stopparm	6	PART OF 83 55 380	
0200	6 83 61 851	1	.Stop arm	.Stopparm	6	PART OF 83 60 448	
0220	7 83 61 446	1	.Nut	.Mutter	5	PART OF 83 55 372	
0240	8 83 61 453	1	.Joint nut	.Skarvmutter	5	PART OF 83 55 380	
0260	9 83 61 461	1	.Spring, throttle return	.Returfjäder	5	PART OF 83 55 372, 83 55 380	
0280	9 83 61 685	1	.Spring, throttle return	.Returfjäder	5	PART OF 83 60 448, 83 60 570	
0300			.Throttle	.Spjäll	6		
0320	10 83 61 479	1	.Screw, throttle	.Skruv, spjäll	5		
0340	11 83 61 487	2	.Choke	.Choke	4	PART OF 83 55 372	
0360	12 83 61 495	1	.Choke	.Choke	4	PART OF 83 55 380	
0400	12 83 64 085	1	.Choke	.Choke	4	PART OF 83 60 448	
0420	12 83 61 693	1	.Choke	.Choke	4	PART OF 83 60 570	
0440	12 83 61 701	1	.Choke	.Choke	4		
0460	13 83 05 476	2	.Screw, choke	.Skruv, choke	5		
0480	14 83 10 393	1	.Float	.Flottör	5	(000000)	㉑

4. Nummerregister

Register för nytillkomna och utgående artiklar

På sista fichekortet i varje fischesats återfinns alltid katalogens nummerregister. Registret är uppställt i tabellform och indelat i kolumnerna "Art nr", "Gr", "Sida" och "Koord". Artikelnumren är upptagna i nummerordning. Numret hänvisar till den grupp, sida och koordinat där artikeln är upptagen. Nummerregistret kommer särskilt till användning då man endast vet en artikels nummer och vill ha övriga beställingsdata.

I samband med ändring av en katalog (utbyte av fischesats) utlistas alla artiklar, som tillkommit i katalogen respektive utgått sedan föregående utgivning. Denna lista upptar numren i nummerordning med sidnr respektive koordinater angivna och återfinns efter det ordinarie nummerregistret under respektive rubriker "Nya artiklar", "Utgående artiklar".

KOORDINATNUMMER

SAAB genuine parts original reservdelar		3-J02		SAAB 99 M74-	
Art nr	Elektriskt system	Grupp	Sida	Grupp	Sida
1961-09		2	2		1

Koordinatnumret består av 3 delar

- Fichekortets löpnummer 3 -J02
- Vågrät ficherad 3-J 02
- Lodrat ficherad 3-J 02

Samtliga textsidor och sidhänvisningar är försedda med koordinatnummer.

Hur man läser mikrofiche

Tag fram det fichekort som enligt rubrikfältet innehåller den sökta informationen.

Placera fichekortet i fichehållaren med rubriktexten mot Dig och tag fram valfri ruta på bildskärmen.

Sök i "Main index" efter den huvudgrupp eller undergrupp som skall innehålla sökt information och läs av koordinatnumret.

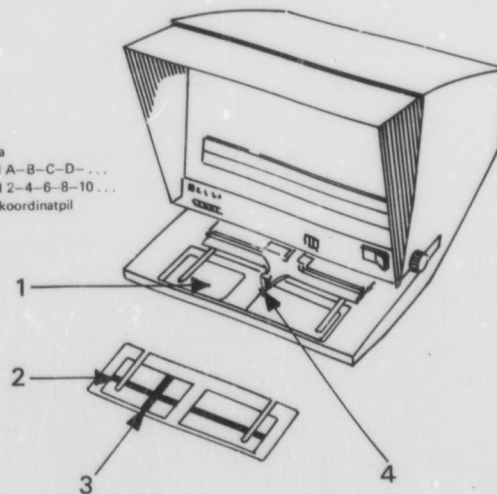
Ställ in fichehållarens pil på angivet koordinatnummer och kontrollera på bildskärmen att rätt koordinat är angiven på textsidan.

Sök i innehållsförteckningen rätt på önskat avsnitt eller större enhet där den sökta informationen skall finnas.

MASTER INDEX

0 General Complete	1-A02
1 Tools	1-F02
2 Engine	1-G02
3 Electrical System, Instruments	2-A02
4 Transmission	2-E02
5 Brakes	2-G02
6 Front assembly, Steering	2-I02
7 Suspension, Wheels	2-J02
8 Body	3-A02
9 Accessories	3-K02
10 Numerical Index	4-A02

1. Koordinatplatta
2. Vågrät ficherad A-B-C-D-...
3. Lodrat ficherad 2-4-6-8-10...
4. Fichehållarens koordinatpil



Ch. -xxxxxxxxxxxx	T o m chassinummer
Ch. xxxxxxxxxxxxxx-	Fr o m chassinummer
ELCD	Evaporative Loss Control Device (Slutet bränslesystem)
Engine -xxxxx	T o m motornummer
Engine xxxxx-	Fr o m motornummer
Gearbox -xxxxx	T o m växellådsnummer
Gearbox xxxxx-	Fr o m växellådsnummer
LH	Left Hand (Vänster sida)
LHD	Left Hand Driven (Vänsterstyrning)
RH	Right Hand (Höger sida)
RHD	Right Hand Driven (Högerstyrning)
S	Sats
SI	Service Information
X	Quantity as required (Antal efter behov)
DT	Tyskland
DK	Danmark
EU	Europa
GB	England
NO	Norge
SF	Finland
SW	Sverige
US	USA

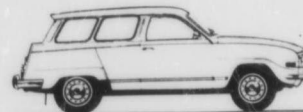


Saab 96

1967	420.001-458.526	
1968	470.001-507.018	
1969	96.520.001-96.552.859	
1970	96.560.001-96.592.844	
1970	60600001-60601540	1)
1971	96.600.001-96.627.413	
1971	61600001-61602639	1)
1972	96722000001-96722021567	
1972	96726000001-96726006009	1)
1973	96732000001-96732023028	
1973	96736000001-96736008344	1)
1974	96742000001-96742017275	
1974	96746000001-96746005605	1)
1975	96752000001-96752015165	
1975	96756000001-96756007419	1)
1975B	96752060001-96752064517	
1975B	96753060001-96753066550	2)
1976	96762000001-96762007239	96L
1976	96763000001-96763001222	2) 96L
1976	96766000001-96766007634	1) 96L
1976	96762001046-96762007239	96L Sweden
1977	96772000001-96772000439	96L Sweden
1977	96773000001-96773004539	2) 96L
1977	96776000001-96776003753	1) 96L
1977B	96773006001-96773009922	2) 96L
1977B	96776006001-96776009247	1) 96L
1978	96783000001-96783004536	2) 96L
1978	96786000001-96786006137	1) 96L
1979	96796000001-96796010740	1) 96L
1980	96806000001-96806002820	1) 96 L

Monte Carlo V4

1967	420 001-458 526
1968	470 001-507 018



Saab 95

1967	42.001-50.197	
1968	52.001-62.059	
1969	95.065.001-95.074.986	
1970	95.080.001-95.088.371	
1970	50600001-50600838	1)
1971	95.095.001-95.102.180	
1971	51600001-51601165	1)
1972	95722000001-95722008323	
1972	95726000001-95726000119	1)
1973	95732000001-95732007767	
1973	95736000001-95736000185	1)
1974	95742000001-95742006620	
1974	95746000001-95746000165	1)
1975	95752000001-95752002048	
1975	95753000001-95753003018	2)
1975	95756000001-95756000281	1)
1975B	95753060001-95753061838	2) 95L Sweden
1976	95763000001-95763002000	2) 95L
1976	95766000001-95766000080	1) 95L
1976	95763000292-95763002000	2) 95L Sweden
1977	95773000001-95773001668	2) 95L
1977B	95773002001-95773003140	2) 95L
1978	95783000001-95783001474	2) 95L

MASTER INDEX

0 General	1-A02
Complete	1-C02
1 Tools	1-F02
2 Engine	1-G02
3 Electrical System, Instruments	2-A02
4 Transmission	2-E02
5 Brakes	2-G02
6 Front assembly, Steering	2-I02
7 Suspension, Wheels	2-J02
8 Body	3-A02
9 Accessories	3-K02
10 Numerical Index	4-A02

1) Valid for cars made in Nvstad, Finland
2) Valid for cars made in Arlöv, Sweden

Dieser Ersatzteil-Katalog gilt für Saab V4 (95, 96). Der Katalog ist in die Gruppen 0–10 eingeteilt. Die Gruppe 0 enthält "Allgemeines und komplette Sätze", die Gruppe 1 "Werkzeuge", d.h. Spezialwerkzeuge für Inspektion- und Reparaturarbeiten. Die Gruppe 10 enthält Nummernverzeichnis. Die Einleitung des Katalogs entspricht den Empfehlungen des schwedischen Arbeitgeberverbands für Kraftfahrzeuggewerbe und Handel, die dieser für Ersatzteil-Kataloge und Serviceliteratur herausgegeben hat.

Der Ersatzteil-Katalog ist nur als Microficheauflage mit Bestellnummer 400028 ausgegeben. Er wird durch neue Microficheauflagen auf dem Laufenden gehalten. Bei Bedarf wird Sonderauskunft über Ersatzteile via "Spare Parts Information" gegeben.

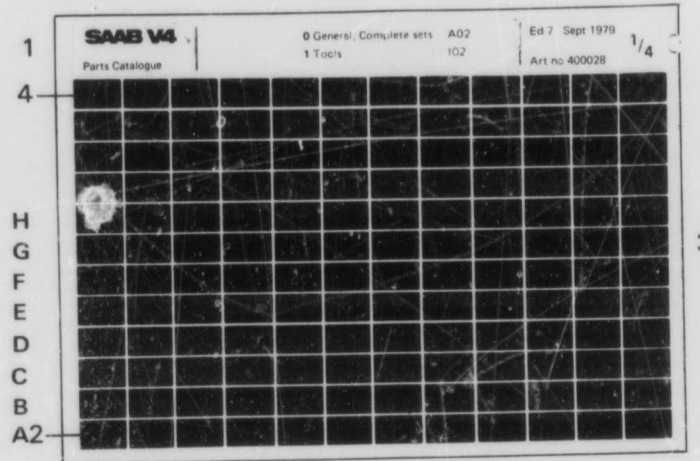
Bei Bestellung von Ersatzteilen für einen bestimmten Wagen ist stets die Typenbezeichnung, Fahrgestellnummer und/oder Motor- oder Getriebenummer anzugeben.

Ersatzteile ohne pos Nr in der Abbildung sind nicht mehr lieferbar.

AUFBAU DER MIKROFICHES

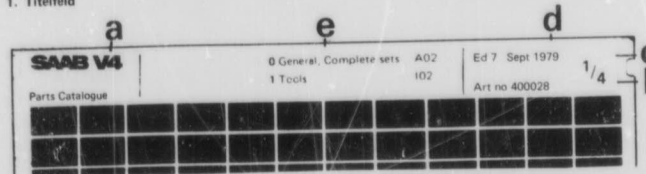
Die Mikrofiche-Karten stellen eine 42-fache Verkleinerung des DIN-Formats A4 dar. Jedes Mikrofiche kann maximal 288 Einzelbild- und Textfelder enthalten, die in einem Raster angeordnet sind, daß 12x12 Bildfelder enthält.

Die Katalogangaben sind folgenderweise auf dem Mikrofiche angeordnet:



- 1. Titelfeld
- 2. Allgemeines (erstes Mikrofiche im Satz)
- 3. Bild- und Textseite
- 4. Nummernregister (letztes Mikrofiche im Satz)

1. Titelfeld



- a. Typenbezeichnung
- b. Katalognummer
- c. Mikrofiche-Nummer. Beispiel: Mikrofiche Nr.1 von 4 wird 1/4 bezeichnet
- d. Ausgabedatum
- e. Verzeichnis der auf dem Mikrofiche abgebildeten Kataloggruppen mit Hinweis auf die Rasterkoordinate. Diese Angaben sind nur in englischer Sprache aufgeführt.

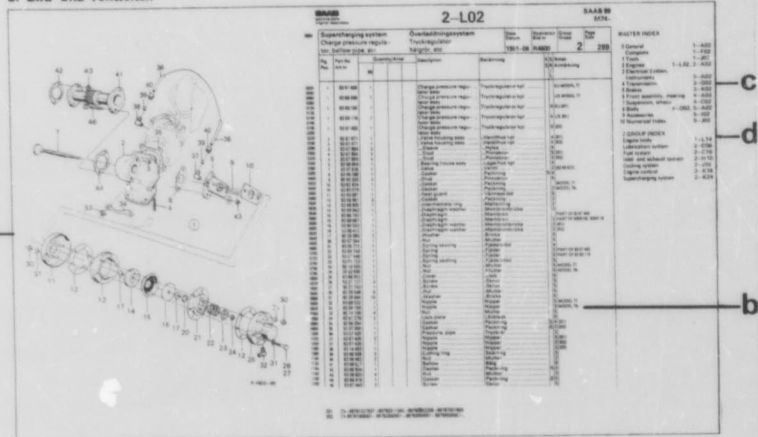
2. Allgemeines

Das allgemeine Teil des Katalogs enthält Vorwort, Anweisungen, Fahrgestellnummern u.s.w. Es beginnt immer an die Reihen A–E, bei Mikrofiche 1

MASTER INDEX

0 General	1-A02
Complete	1-C02
1 Tools	1-F02
2 Engine	1-G02
3 Electrical System, Instruments	2-A02
4 Transmission	2-E02
5 Brakes	2-G02
6 Front assembly, Steering	2-I02
7 Suspension, Wheels	2-J02
8 Body	3-A02
9 Accessories	3-K02
10 Numerical Index	4-A02

3. Bild- und Textseiten



a

c

d

b

In den Bildreihen F,G,H und aufwärts ist die gesamte Kataloginformation abgebildet, die aus den Koordinaten des Inhaltsverzeichnis hervorgehen.

Jedes Einzelbild enthält folgende Information.

- a Bildseite
- b Textseite
- c Hauptgruppenregister (Master index)
- d Untergruppenregister (Group index)

a Bildseite

Die Bildseiten bestehen aus Perspektivzeichnungen. Die Positionsnummern der abgebildeten Artikel sind in der gleichen numerischen Reihenfolge in der gegenüberliegenden Textseite aufgeführt. Positionsnummern für komplette Einheiten stehen in einem Kreis. Die Bildseite wird so oft wiederholt, wie für den dazugehörigen Textabschnitt erforderlich ist.

b Textseite

Die Einteilung der Textseite ist umseitig dargestellt, wobei die Bedeutung der einzelnen Felder nachstehend erläutert ist:

- 1 Koordinate zum Suchsystem des Mikroficherasters
- 2 Abschnitt Internbezeichnung für das Datensystem
- 3 Untergruppe z.B. KRAFTSTOFFANLAGE, Hauptgruppe 2
- 4 Abschnitt z.B. Zweivergaser-Motor
- 5 Datum Ausgabedatum
- 6 Bild-Nr. Bild auf der entsprechenden Linkseite
- 7 Hauptgruppe z.B. 2 Motor
- 8 Seite Seiten-Nr. innerhalb der Hauptgruppe
- 9 Zeilen-Nr. Internbezeichnung für das Datensystem

- 10 * bezeichnet Veränderungen beim letzten Seitenaustausch
- 11 Pos. Positions-Nr. des auf der Bildseite abgebildeten Teils
- 12 Art. Nr. Ersatzteil-Nr.
- 13 Anzahl
- 14 Description Englische Bezeichnung
- 15 Benämning Schwedische Bezeichnung
- 16 der Punkt gibt an, daß die Teile zum unmittelbar vorstehendem Teil gehören, z.B. Pos. 3 u.s.w. gehören zu Pos. 1 und werden bei Bestellung von Pos. 1 mitgeliefert Satz, bezeichnet, daß das Teil Bestandteil eines Satzes ist
- 17 S Lagerhaltungsniveau
- 18 SR/L Abkürzungen, Hinweise, Abmessungen u.s.w., z.B. 828385/863, gelest 8283863
- 19 Hinweis Eine Artikelnummer die herausgezogen wird oder durch einer neuen Artikelnummer ersetzt wird, entfernt man aus dem Ersatzteilkatalog, 3 Jahre nach dem Saab-Scania den Artikel verkauft hat. Um die alten Ersatzteile identifizieren zu können, wird die alte Ersatzteilnummer ausgeschrieben und in Klammer gesetzt.
- 20 (0000000) Hinweis auf Fußnote

21 9, 10)

2-D08

SAAB 99
M74-

Fig. Pos.		Part No. Art nr	Quantity/Antal	Description	Benämning	K/S	Notes
(11)	(12)		(13)	(14)	(15)	(17)	(18) Anmärkning (19)
0020	1	83 55 371	1	Carburetor assy front	Förgasare kpl främre	5	8) (21)
0040	1	83 60 570	1	Carburetor assy front	Förgasare kpl främre	10	
0060	2	83 55 380	1	Carburetor assy rear	Förgasare kpl bakre	5	8) (83 60 448)
0080	2	83 63 123	1	Carburetor assy rear	Förgasare kpl bakre	10	
0100	3	83 61 404	1	.Spindle throttle	.Spjällaxel	6	PART OF 83 55 372
0120	4	83 61 412	1	.Spindle throttle	.Spjällaxel	6	PART OF 83 55 372
0140	5	83 61 420	1	.Stop arm	.Stopparm	6	PART OF 83 60 570
0160	5	83 61 719	1	.Stop arm	.Stopparm	6	PART OF 83 55 380
0180	8	83 61 438	1	.Stop arm	.Stopparm	6	PART OF 83 60 448
0200	7	83 61 446	1	.Nut	.Mutter	5	PART OF 83 55 372
0220	8	83 61 453	1	.Joint nut	.Skarvmutter	5	PART OF 83 55 380
0240	8	83 61 453	1	.Spring, throttle return	.Returfjäder	5	PART OF 83 55 372, 83 55 380
0260	9	83 61 461	1	.Spring, throttle return	.Returfjäder	5	PART OF 83 60 448, 83 60 570
0280						6	
0300	9	83 61 685	1	.Throttle	.Spjäll	5	
0320	10	83 61 479	1	.Screw, throttle	.Skruv, spjäll	5	
0340	11	83 61 487	2	.Choke	.Choke	4	PART OF 83 55 372
0360	12	83 61 495	1	.Choke	.Choke	4	PART OF 83 55 380
0400	12	83 64 085	1	.Choke	.Choke	4	PART OF 83 60 448
0420	12	83 61 693	1	.Choke	.Choke	4	PART OF 83 60 570
0440	12	83 61 701	1	.Choke	.Choke	5	
0460	13	83 05 476	2	.Screw, choke	.Skruv, choke	5	
0480	14	83 10 353	1	.Float	.Flötdör	5	(0000000) (20)
0500							

(21)

- 9. Ch. -99752041731-99756016176-.9975706197.
- 10. Ch. 99762000001-99766000001-99767000001-.

MASTER INDEX

- 0 General 1-A02
- Complete 1-C02
- 1 Tools 1-F02
- 2 Engine 1-G02
- 3 Electrical System, Instruments 2-A02
- 4 Transmission 2-E02
- 5 Brakes 2-G02
- 6 Front assembly, Steering 2-I02
- 7 Suspension, Wheels 2-J02
- 8 Body 3-A02
- 9 Accessories 3-K02
- 10 Numerical Index 4-A02

c Master index – Hauptgruppenregister

Die Ersatzteilliste in zehn Hauptgruppen eingeteilt.

- 0 Allgemeines, Satzlieferungen
- 1 Werkzeug
- 2 Motor
- 3 Elektrische Anlage, Instrumente
- 4 Kraftübertragung
- 5 Bremsen
- 6 Vorderradaufhängung, Lenkung
- 7 Federung, Räder
- 8 Karosserie
- 9 Zubehör
- 10 Nummernregister

Das Hauptgruppenregister ist auf sämtlichen Mikrofiches angegeben und bezeichnet, mit welcher Koordinate jede Hauptgruppe beginnt.

d Group index – Untergruppenregister

Das Hauptgruppenregister ist in Untergruppen aufgeteilt. Die erste Seite jeder Hauptgruppe hat ein Inhaltsverzeichnis, aus dem hervorgeht, auf welcher Seite und Koordinate die größeren Artikeleinheiten angegeben sind.

Das Untergruppenregister ist auf jedem Mikrofiche unmittelbar unter dem Hauptgruppenregister angegeben und bezeichnet, mit welchen Koordinaten die Untergruppen beginnen.

4. Nummernregister

Register für neu hinzugekommene und entfallende Artikel

Das letzte Mikrofiche in jedem Mikrofichesatz enthält immer das Nummernregister der Ersatzteilliste. Das Register ist tabellarisch aufgebaut und in die Spalten „Art.Nr.“, „Gr.“, „Seite“ und „Koord.“ eingeteilt. Die Best.-Nummern sind in numerischer Reihenfolge aufgeführt, und die Nummer verweist auf die Gruppe u.z. Seite der Ersatzteilliste sowie die Mikrofichekoordinate, wo das jeweilige Teil zu finden ist. Das Nummernregister kommt besonders dann zur Anwendung, wenn lediglich die Best.-Nr. eines Teils bekannt ist und die übrigen Bestelldaten benötigt werden.

Im Zusammenhang mit Änderung von einer Ersatzteilliste (Austausch des Mikrofichesatzes) werden sämtliche Artikel aufgeführt, die seit der vorherigen Ausgabe entweder neu hinzugekommen oder entfallen sind. Diese Liste hat ebenfalls numerische Reihenfolge mit Angabe von Seiten-Nr. bzw. Koordinaten, und sie ist im Anschluß an das normale Bestellnummernregister unter den jeweiligen Titeln „Neue Artikel“, „Entfallende Artikel“ aufgeführt.

KOORDINATENNUMMERN

SAB genuine parts original reservdelar		3-J02		S.A.A. 6 56 M74-	
Elektrisk system	Elektrisk system	Grupp Datum	Grupp Gr. nr.	Seite Sida	
000		1981-03	3	02	1

Die Koordinatennummer besteht aus 3 Teilen

- Laufende Nummer des Mikrofiches 3 -J02
- Waagrechte Bildreihe 3(J) 02
- Senkrechte Bildreihe 3-J (02)

Sämtliche Textseiten und Seitenhinweise sind mit einer Koordinatennummer versehen.

MASTER INDEX

0 General Complete	1-A02 1-C02
1 Tools	1-F02
2 Engine	1-G02
3 Electrical System, Instruments	2-A02
4 Transmission	2-E02
5 Brakes	2-G02
6 Front assembly, Steering	2-I02
7 Suspension, Wheels	2-J02
8 Body	3-A02
9 Accessories	3-K02
10 Numerical Index	4-A02

So liest man ein Mikrofiche

Das Mikrofiche herausuchen, das lt. Titelfeld die gesuchte Information enthält.

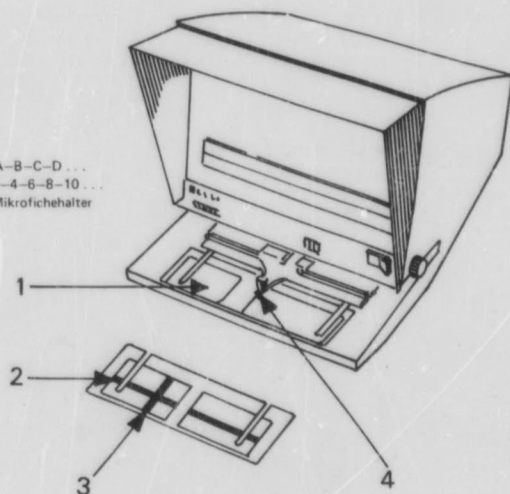
Das Mikrofiche auf den Halter mit dem Titel nach außen gerichtet anbringen und ein beliebiges Bildfeld auf dem Bildschirm zeigen.

Die Haupt- oder Untergruppe suchen, die die erwünschte Information enthalten soll, dann die Koordinatennummer ablesen.

Den Pfeil des Mikrofichehalters auf die Koordinatennummer einstellen und auf dem Bildschirm kontrollieren, daß die richtige Koordinate auf der Textseite angegeben ist.

Im Inhaltsverzeichnis den gewünschten Abschnitt oder die gewünschte größere Einheit suchen, wo die erforderliche Information vorhanden sein soll.

1. Koordinatenplatte
2. Waagrechte Bildreihe A-B-C-D...
3. Senkrechte Bildreihe 2-4-6-8-10...
4. Koordinatenpfeil am Mikrofichehalter



Ch. -XXXXXXXXXX	Bis einschl. Fahrgestellnummer
Ch. XXXXXXXXXXX-	Ab Fahrgestellnummer
ELCD	Evaporative Loss Control Device (Geschlossenes Kraftstoffsystem)
Engine -XXXXX	Bis einschl. Motornummer
Engine XXXXX-	Ab Motornummer
Gearbox -XXXXX	Bis einschl. Getriebe Nr.
Gearbox XXXXX-	Ab Getriebe Nr.
LH	Left Hand (Links)
LHD	Left Hand Driven (Linksgesteuert)
RH	Right Hand (Rechts)
RHD	Right Hand Driven (Rechtsgesteuert)
S	Sätze
SI	Service Information
X	Quantity as required (Anzahl nach Gebrauch)

DT	Deutschland
DK	Dänemark
EU	Europa
GB	Großbritannien
NO	Norwegen
SF	Finnland
SW	Schweden
US	USA

MASTER INDEX

0 General	1-A02
Complete	1-C02
1 Tools	1-F02
2 Engine	1-G02
3 Electrical System, Instruments	2-A02
4 Transmission	2-E02
5 Brakes	2-G02
6 Front assembly, Steering	2-I02
7 Suspension, Wheels	2-J02
8 Body	3-A02
9 Accessories	3-K02
10 Numerical Index	4-A02



Saab 96

1967	420.001-458.526	
1968	470.001-507.018	
1969	96.520.001-96.552.859	
1970	96.560.001-96.592.844	
1970	90600001-90601540	1)
1971	96.600.001-96.627.413	
1971	61600001-61602639	1)
1972	96722000001-96722021567	
1972	96726000001-96726005009	1)
1973	96732000001-96732023028	
1973	96736000001-96736008344	1)
1974	96742000001-96742017275	
1974	96746000001-96746005605	1)
1975	96752000001-96752015165	
1975	96756000001-96756007419	1)
1975	96752060001-96752064517	96L Sweden
1975	96753060001-96753060550	2) 96L Sweden
1976	96762000001-96762007239	96L
1976	96763000001-96763001222	2) 96L
1976	96766000001-96766007634	1) 96L
1976	9676201046-96762007239	96L Sweden
1977	96772000001-96772000439	96L Sweden
1977	96773000001-96773004539	2) 96L
1977	96776000001-96776003753	1) 96L
1977	96773006001-96773009922	2) 96L
1977	96776006001-96776009247	1) 96L
1978	96783000001-96783004536	2) 96L
1978	96786000001-96786006137	1) 96L
1979	96796000001-96796010740	1) 96L
1980	96806000001-96806002820	1) 96 L

Monte Carlo V4

1967	420 001-458 526
1968	470 001-507 018



Saab 95

1967	42.001-50.197	
1968	52.001-62.059	
1969	95.065.001-95.074.986	
1970	95.080.001-95.088.371	
1970	50600001-50600838	1)
1971	95.095.001-95.102.180	
1971	51600001-51601165	1)
1972	95722000001-95722008323	
1972	95726000001-95726000119	1)
1973	95732000001-95732007767	
1973	95736000001-95736000185	1)
1974	95742000001-95742006620	
1974	95746000001-95746000165	1)
1975	95752000001-95752002048	
1975	95753000001-95753003018	2)
1975	95756000001-95756000281	1)
1975	95753060001-95753061838	2) 95L Sweden
1976	95763000001-95763002000	2) 95L
1976	95766000001-95766000080	1) 95L
1976	95763000292-95763002000	2) 95L Sweden
1977	95773000001-95773001668	2) 95L
1977	95773002001-95773003140	2) 95L
1978	95783000001-95783001474	2) 95L

Ce catalogue de pièces de rechange est valable pour la Saab V4 (95, 96). Le catalogue comprend les groupes 0-10. Le groupe 0 comporte Généralités et Jeux complets, le groupe 1, Outillage, c'est-à-dire les outils spéciaux destinés aux travaux d'inspection et de réparation. Le groupe 10 contient l'Index numérique. Le principe de division du catalogue est conforme aux recommandations de la Fédération Patronale Suédoise de l'Entretien et du Commerce de l'Automobile en ce qui concerne les catalogues de pièces de rechange et la littérature d'orientation du service.

Le catalogue des pièces de rechange est distribué sous forme de microfiche. Il a le No. de commande 400028, et il est tenu à jour par la distribution de nouvelles microfiches. L'information spéciale nécessaire sera transmise par le moyen des "Spare Parts Information".

Lors de la commande de pièces de rechange pour une voiture donné, il convient de toujours spécifier le numéro de châssis et/ou le numéro de moteur et/ou le numéro de boîte de vitesses.

Les articles n'ayant pas de no. de position ont été supprimés.

MASTER INDEX

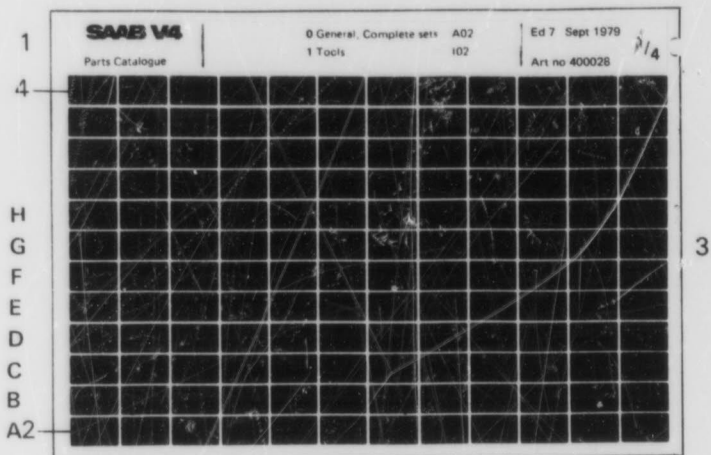
0 General	1-A02
Complete	1-C02
1 Tools	1-F02
2 Engine	1-G02
3 Electrical System, Instruments	2-A02
4 Transmission	2-E02
5 Brakes	2-G02
6 Front assembly, Steering	2-I02
7 Suspension, Wheels	2-J02
8 Body	3-A02
9 Accessories	3-K02
10 Numerical Index	4-A02

1) Valid for cars made in Nystad, Finland
2) Valid for cars made in Arfvo, Sweden

STRUCTURE DE LA FICHE

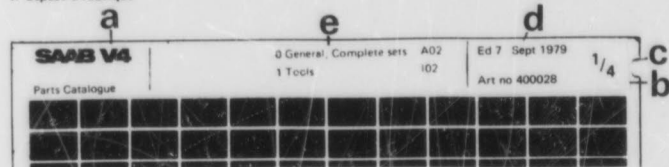
Les fiches ont un coefficient de réduction de 42/1 par rapport au format A 4. La capacité maximum d'une fiche est de 288 pages à text et illustrations disposées en coordonnées de 12 x 12 carreaux.

L'information du catalogue figure sur la fiche de la façon suivante:



- 1. Espace à rubrique
- 2. Généralités (la première fiche du jeu)
- 3. Pages à text et illustrées
- 4. Index numérique (la dernière fiche du jeu)

1. Espace à rubrique

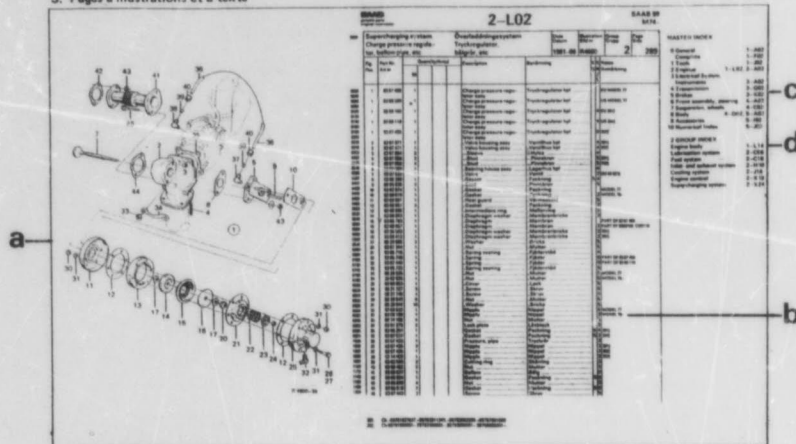


- a Dénomination de type
- b Numéro du catalogue
- c Numéro de la fiche. Exemple: fiche No. 1 de 4 est transcrit 1/4
- d Édition, date
- e Relation des groupes du catalogue figurant sur la fiche et des coordonnées de localisation

2. Généralités

Les parties générales du catalogue avec introduction, instructions, nos. de châssis et de moteur, etc. commencent toujours dans les lignes A - E de la fiche 1.

3. Pages à illustrations et à texte



Sur les lignes F,G,H et supérieures, il est exposé toute l'information contenue dans les coordonnées indiquées sur la table des matières.

Chaque fiche contient l'information ci-après:

- a Page à illustrations
- b Page à texte
- c Master index - index des groupes
- d Group index - index des sous-groupes

a Page à illustrations

Les illustrations consistent en des dessins en perspective. Les numéros de position des articles illustrés sont pris en ordre numérique sur la page à texte opposée. Les numéros de position des ensembles complets sont entourés d'un cercle. La même page illustrée est répétée tant des fois qu'il y ait besoin de nouvelles pages à texte pour sa description.

b Page à texte

La page à texte est divisée selon la fig. ci-dessous. Les chiffres de la fig. renvoient aux chiffres correspondants du texte ci-dessous.

- 1 Coordonnées de la fiche pour la localisation des coordonnées de la fiche
- 2 Section référence interne du système ordinateur
- 3 Sous-groupe exemple: SYSTEME DE CARBURANT, groupe 2
- 4 Section exemple: Deux carburateurs
- 5 Date date de publication
- 6 No. de la figure illustration correspondante côté gauche
- 7 Groupe exemple: Moteur
- 8 Page No. de la page dans le groupe
- 9 No. de ligne référence interne du système ordinateur

MASTER INDEX

0 General	1-A02
Complete	1-C02
1 Tools	1-F02
2 Engine	1-G02
3 Electrical System, Instruments	2-A02
4 Transmission	2-E02
5 Brakes	2-G02
6 Front assembly, Steering	2-I02
7 Suspension, Wheels	2-J02
8 Body	3-A02
9 Accessories	3-K02
10 Numerical Index	4-A02

- 10 * indique les modifications de la dernière édition
- 11 Pos. No. de position de l'article illustré sur la page à illustrations
- 12 No. d'article No. d'article
- 13 quantité par voiture
- 14 Description terminologie en anglais
- 15 Dénomination terminologie en suédois
- 16 * un point devant un nom indique que les pièces font partie de l'article principal qui les précède, p.ex.: les pos. 3 etc. font partie de la pos. 1 et elles constituent un même envoi lors de l'achat de la pos. 1.
- 17 S jeu, indique que l'article fait partie d'un jeu
- 18 SR/L niveau de magasinage
- 19 Observations abréviations, indications, dimensions, etc. P.ex. 8283855/863, "863" signifie 8283863
- 20 (0000000) Lorsqu'un numéro d'article est supprimé ou remplacé, son élimination du catalogue n'a lieu que trois ans après la vente, de part de Saab-Scania, de la dernière pièce portant l'ancien numéro.
- Pour faciliter l'identification des pièces supprimées, leur ancien numéro figure entre parenthèse.
- 21 9, 10) rappels

c Master index — index des groupes

Le catalogue est divisé en 10 groupes.

- 0 Généralités, jeux
- 1 Outillage
- 2 Moteur
- 3 Equipement électrique, instruments
- 4 Transmission
- 5 Freins
- 6 Trein AV, direction
- 7 Suspension, roues
- 8 Carrosserie
- 9 Accessoires
- 10 Index numérique

Le "Master index" se retrouve sur tous les carreaux des fiches et les coordonnées indiquent où commencent les groupes.

d Group index — index des sous-groupes

Le registre des groupes est divisé en sous-groupes. Une table des matières sur la première page de chaque groupe indique les pages et les coordonnées du groupe de localisation des grands ensembles d'articles.

Le "Group index" se retrouve sur tous les carreaux des fiches, immédiatement au-dessous du "Master index", et les coordonnées indiquent où commencent les sous-groupes.

ASTER INDEX

General	1-A02
Complete	1-C02
Tools	1-F02
Engine	1-G02
Electrical System, Instruments	2-A02
Transmission	2-E02
Brakes	2-G02
Front assembly, Steering	2-I02
Suspension, Wheels	2-J02
Body	3-A02
Accessories	3-K02
Numerical Index	4-A02

①
2-D08

SAAB 99
M74-

1100

Fuel system Twin carburetor engine 2,0 l 1975-76		Bränslesystem Två-förgasare motor 2,0 l 1975-76		Date Datum	Illustration Bild nr	Group Grupp	Page Sida
				1981-08	R3898	2	103

Fig. Pos.	Part No. Art nr	Quantity/Antal		Description	Benämning	K/S S/R L	Notes Anmärkning
		98	13				
0020	1	83 55 372	1	Carburetor assy front	Förgasare kpl främre	5 9	(21)
0040	1	83 60 570	1	Carburetor assy front	Förgasare kpl främre	5 10	(21)
0060	2	83 55 380	1	Carburetor assy rear	Förgasare kpl bakre	5 9	
0080	2	83 63 129	1	Carburetor assy rear	Förgasare kpl bakre	10) (83 60 448)	
0100	3	83 61 404	1	.Spindle throttle	.Spjällaxel	6	PART OF 83 55 372
0120	4	83 61 412	1	.Spindle throttle	.Spjällaxel	6	PART OF 83 55 380
0140	5	83 61 420	1	.Stop arm	.Stopparm	6	PART OF 83 55 372
0160	5	83 61 719	1	.Stop arm	.Stopparm	6	PART OF 83 60 570
0180	6	83 61 438	1	.Stop arm	.Stopparm	6	PART OF 83 55 380
0200	6	83 61 851	1	.Stop arm	.Stopparm	6	PART OF 83 60 448
0220	7	83 61 446	1	.Nut	.Mutter	5	PART OF 83 55 372
0240	8	83 61 453	1	.Joint nut	.Skarvmutter	5	PART OF 83 55 380
0260	9	83 61 461	1	.Spring, throttle return	.Returfjäder	5	PART OF 83 55 372, 83 55 380
0280	9	83 61 685	1	.Spring, throttle return	.Returfjäder	5	PART OF 83 60 448, 83 60 570
0300	9	83 61 685	1	.Spring, throttle return	.Returfjäder	5	PART OF 83 60 448, 83 60 570
0320	10	83 61 479	1	.Throttle	.Spjäll	6	
0340	10	83 61 479	1	.Throttle	.Spjäll	6	
0360	11	83 61 487	2	.Screw, throttle	.Skruv, spjäll	5	
0380	12	83 61 495	1	.Choke	.Choke	4	PART OF 83 55 372
0400	12	83 64 085	1	.Choke	.Choke	4	PART OF 83 55 380
0420	12	83 61 693	1	.Choke	.Choke	4	PART OF 83 60 448
0440	12	83 61 701	1	.Choke	.Choke	4	PART OF 83 60 570
0460	13	83 05 476	2	.Screw, choke	.Skruv, choke	5	
0480	14	83 10 393	1	.Float	.Flottör	5	(0000000) (20)

② 9 Ch. -99752041733 -99756016176 -99757006197.
10 Ch. 99762000001 -99766000001 -99767000001-

4. Index numérique

Régistre d'articles nouveaux et d'articles supprimés

La dernière des fiches de chaque ensemble constituant le catalogue est toujours destinée à l'index numérique du catalogue. L'index est en forme de table et divisé dans les colonnes "Art. n°", "Gr.", "Sida" et "Koord.". Les numéros d'article sont placés en ordre numérique. Le numéro renvoi au groupe, page et coordonnées où l'article en question est catalogué. L'index numérique est d'utilité lorsque seulement le numéro de l'article est connu et que d'autres informations sont désirées pour la commande.

Lors du renouvellement du catalogue (remplacement d'un jeu de fiches), tous les articles qui depuis la dernière édition y ont été inclus ou exclus, sont reportés dans une liste. Cette liste suit l'ordre numérique des articles qui comporte, avec mention du numéro de la page et des coordonnées leur correspondant. Elle est placée après l'index numérique ordinaire, sous les titres respectifs "Nya artiklar" (articles nouveaux), "Utgående artiklar" (articles supprimés).

NUMERO DE COORDINATION

SAAB genuine parts original reservdelar		SAAB 55 M74-	
050	Electrical system	Elektriskt system	
		Year Datum	Group Grupp
		1971-09	3
			Page Sida
			1

Le numéro de coordination se compose de trois parties

- Le numéro d'ordre de la fiche 3 -J02
- La ligne verticale de la fiche 3 J 02
- La ligne horizontale de la fiche 3-J 02

Toutes les pages à texte et toutes références à page sont accompagnés du numéro de coordination.

Comment lire la microfiche

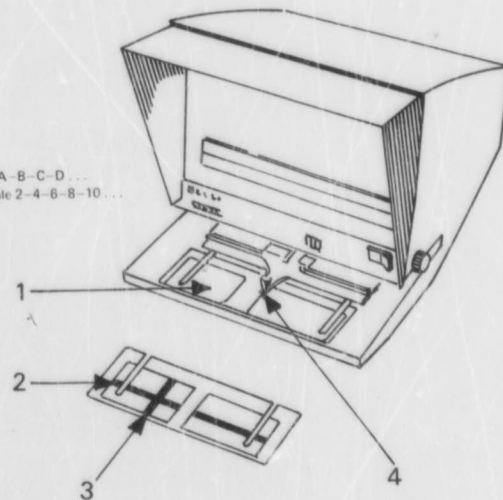
Prendre la fiche qui, selon la rubrique, contient l'information désirée.

Placer la fiche dans le chariot avec la rubrique orientée vers l'opérateur et projeter sur l'écran carreau désiré.

Chercher dans le "Main index" le groupe ou le sous-groupe contenant l'information désirée et noter le numéro de coordination.

Placer l'index du chariot sur le numéro de coordination indiqué, et contrôler dans l'image projetée sur l'écran que le numéro de coordination de la page à texte soit correct.

Chercher dans la table des matières la section désirée ou l'ensemble où l'information désirée doit se trouver.



1. Plaque coordonnée
2. Ligne de fiche verticale A - B - C - D ...
3. Ligne de fiche horizontale 2 - 4 - 6 - 8 - 10 ...
4. Index du chariot

MASTER INDEX

0 General	1-A02
Complete	1-C02
1 Tools	1-F02
2 Engine	1-G02
3 Electrical System, Instruments	2-A02
4 Transmission	2-E02
5 Brakes	2-G02
6 Front assembly, Steering	2-I02
7 Suspension, Wheels	2-J02
8 Body	3-A02
9 Accessories	3-K02
10 Numerical Index	4-A02

Ch. -XXXXXXXXXX	Jusqu'au No. de châssis
Ch. XXXXXXXXXXXX-	A partir du No. de châssis
ELCD	Evaporative Loss Control Device (Système de carburant fermé)
Engine -XXXXX	Jusqu'au No. de moteur
Engine XXXXX-	A partir du No. de moteur
Gearbox -XXXXX	Jusqu'au No. de boîte de vitesses
Gearbox XXXXX-	A partir du No. de boîte de vitesses
LH	Left Hand (Côté gauche)
LHD	Left Hand Driven (Volant à gauche) (D. à G.)
RH	Right Hand (Côté droit)
RHD	Right Hand Driven (Volant à droite) (D. à D.)
S	Jeux
SI	Service Information
X	Quantity as required (Quantité d'après besoin)
DT	Allemagne
DK	Danemark
EU	Europe
GB	Grande-Bretagne
NO	Norvège
SF	Finlande
SW	Suède
US	USA



Saab 96

1967	420.001-458.526	
1968	470.001-507.018	
1969	96.520.001-96.552.859	
1970	96.560.001-96.592.844	
1970	60600001-60601540	1)
1971	96.600.001-96.627.413	
1971	61600001-61602639	1)
1972	96722000001-96722021567	
1972	96726000001-96726006009	1)
1973	96732000001-96732023028	
1973	96736000001-96736008344	1)
1974	96742000001-96742017275	
1974	96746000001-96746005605	1)
1975	96752000001-96752015165	
1975	96756000001-96756007419	1)
1975B	96752060001-96752064517	
1975B	96753060001-96753060550	2) 96L Sweden
1976	96762000001-96762007239	96L
1976	96763000001-96763001222	2) 96L
1976	96766000001-96766007634	1) 96L
1976	96762G01046-96762007239	96L Sweden
1977	96772000001-96772000439	96L Sweden
1977	96773000001-96773004539	2) 96L
1977	96776000001-96776003753	1) 96L
1977B	96773006001-96773009922	2) 96L
1977B	96776006001-96776009247	1) 96L
1978	96783000001-96783004536	2) 96L
1978	96786000001-96786006137	1) 96L
1979	96796000001-96796010740	1) 96L
1980	96806000001-96806002820	1) 96 L

Monte Carlo V4

1967	420 001-458 526
1968	470 001-507 018

1) Valid for cars made in Nystad, Finland
2) Valid for cars made in Ärlöv, Sweden



Saab 95

1967	42.001-50.197	
1968	52.001-62.059	
1969	95.065.001-95.074.986	
1970	95.080.001-95.088.371	
1970	50600001-50600838	1)
1971	95.095.001-95.102.180	
1971	51600001-51601165	1)
1972	95722000001-95722008323	
1972	95726000001-95726000119	1)
1973	95732000001-95732007767	
1973	95736000001-95736000185	1)
1974	95742000001-95742006620	
1974	95746000001-95746000165	1)
1975	95752000001-95752002048	
1975	95753000001-95753003018	2)
1975	95756000001-95756000281	1)
1975B	95753060001-95753061838	2) 95L Sweden
1976	95763000001-95763002000	2) 95L
1976	95766000001-95766000080	1) 95L
1976	95763000292-95763002000	2) 95L Sweden
1977	95773000001-95773001668	2) 95L
1977B	95773002001-95773003140	2) 95L
1978	95783000001-95783001474	2) 95L

MASTER INDEX

0 General	1-A02
Complete	1-C02
1 Tools	1-F02
2 Engine	1-G02
3 Electrical System, Instruments	2-A02
4 Transmission	2-E02
5 Brakes	2-G02
6 Front assembly, Steering	2-I02
7 Suspension, Wheels	2-J02
8 Body	3-A02
9 Accessories	3-K02
10 Numerical Index	4-A02

Este catálogo de piezas de recambio es válido para el Saab V4 (95, 96) y comprende los grupos 0-10. El grupo 0 comporta Generalidades y Juegos completos, el grupo 1, Herramientas, es decir, las herramientas especiales destinadas a los trabajos de inspección y reparación. El grupo 10 contiene el Índice numérico. La división del catálogo corresponde a las recomendaciones que la Asociación Patronal Sueca de Comercio de Automóviles ha dado para los catálogos de piezas de recambio y literatura de orientación del servicio.

El catálogo de piezas de recambio es distribuido en forma de microficha y tiene el número de requisición 400028. El catálogo será mantenido al día por la distribución de nuevas microfichas. La información complementaria de carácter especial que pueda resultar necesaria será comunicada mediante los "Spare Parts Information".

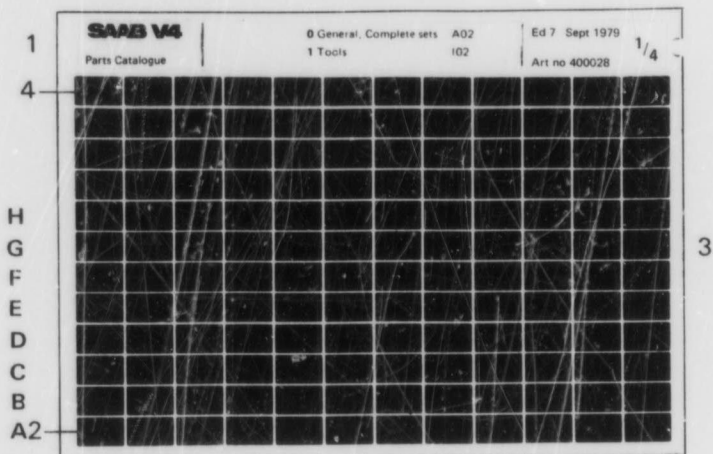
Para la demanda de piezas de recambio destinadas a un coche determinado, indicar siempre el número de chasis y/o el número de motor y/o el número de caja de cambios.

Los artículos sin núm. de pos. han sido suprimidos.

ESTRUCTURA DE LA FICHA

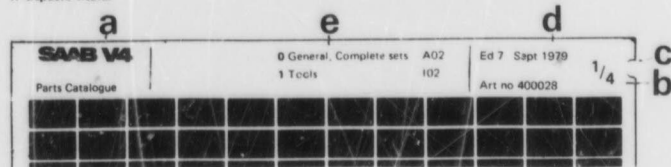
En relación al formato A 4, la ficha tiene una reducción de 42/1. Su máxima capacidad es de 288 páginas de texto e ilustradas dispuestas en coordenadas de 12 x 12 cuadros

La información del catálogo figura en la ficha de la manera siguiente:



- 1. Espacio titular
- 2. Generalidades (la primera ficha del juego)
- 3. Páginas de texto e ilustradas
- 4. Índice numérico (última ficha del juego)

1. Espacio titular



- a. Denominación de tipo
- b. Número del catálogo
- c. Número de la ficha. Ejemplo: ficha Num. 1 de 4 se transcribe 1/4
- d. Edición, fecha
- e. Relación de los grupos del catálogo que figuran en la ficha y de las coordenadas de localización

2. Generalidades

Las partes generales del catálogo con introducción, instrucciones, núms. de chasis y de motor, etc. comienzan siempre en las líneas A - E de la ficha 1.

MASTER INDEX

0 General Complete	1-A02
1 Tools	1-F02
2 Engine	1-G02
3 Electrical System, Instruments	2-A02
4 Transmission	2-E02
5 Brakes	2-G02
6 Front assembly, Steering	2-I02
7 Suspension, Wheels	2-J02
8 Body	3-A02
9 Accessories	3-K02
10 Numerical Index	4-A02

3. Páginas ilustradas y de texto

The diagram shows a carburetor assembly with various parts numbered from 1 to 30. Below the diagram is a table with columns for 'Fig. Pos.', 'Part No.', 'Quantity/Anstl', 'Description', and 'Benämning'. The table lists parts such as 'Carburetor assy front', 'Spindle throttle', 'Stop arm', 'Nut', 'Joint nut', 'Spring, throttle return', 'Throttle', 'Screw, throttle return', 'Choke', and 'Float'.

En las líneas F,G,H y superiores está expuesta toda la información contenida en las coordenadas dadas en el sumario.

Cada ficha contiene la siguiente información:

- a Página ilustrada
- b Página de texto
- c Master index - índice de grupos
- d Group index - índice de subgrupos

a Página ilustrada

Las ilustraciones están constituidas por dibujos en perspectiva. Los núms. de posición de los artículos ilustrados figuran en orden numérico en la página de texto opuesta. Los núms. de posición de los conjuntos completos van dentro de un círculo. La misma pág. ilustrada se repite tantas veces como páginas, de texto se necesitan para describirla.

b Página de texto

La página de texto está dividida según la fig. más abajo. Las cifras de la fig. se refieren a las correspondientes del texto siguiente:

- 1 Coordenadas de la ficha para localizar las coordenadas de la ficha
- 2 Sección referencia interna del sistema ordenador
- 3 Subgrupo ejemplo: SISTEMA DE COMBUSTIBLE, grupo 2
- 4 Sección ejemplo: Dos carburadores
- 5 Fecha fecha de publicación
- 6 Núm. de la figura ilustración correspondiente lado izquierdo
- 7 Grupo ejemplo: motor
- 8 Página núm. de la página en el grupo
- 9 Núm. de línea referencia interna del sistema ordenador

- 10 *
- 11 Pos.
- 12 Núm. de artículo
- 13 Descripción
- 14 Denominación
- 16 *
- 17 S
- 18 SR/L
- 19 Observaciones
- 20 (0000000)
- 21 9, 10

indica las modificaciones de la última edición
 núm. de posición del artículo en la página ilustrada
 núm. de artículo
 cantidad por coche
 terminología en inglés
 terminología en sueco
 un punto delante de un nombre indica que las piezas forma parte del artículo principal que le precede, p.ej.: les posiciones 3 etc. forman parte de la posición 1 y constituyen el mismo envío cuando se compra la posición 1
 juego, indica que el artículo forma parte de un juego
 nivel de almacenaje
 abreviaciones, indicaciones, dimensiones, etc., p.ej. 8283855/863, "863" significa 8283863
 Los núms. de artículo suprimidos o cambiados, son eliminados del catálogo tres años después de la venta, por parte de Saab-Scania, de la última pieza portador del número antiguo.
 Para facilitar la identificación de las piezas suprimidas, su número antiguo figura entre paréntesis.
 llamada al pie de la página

2-D08

SAAB 99
M74-

Fig. Pos.		Part No.	Quantity/Anstl	Description	Benämning	K/S	Notes
11	12	12	13	14	15	17	19
0020	1	83 55 372	1	Carburetor assy front	Förgasare kpl främre		5 9
0040	1	83 60 570	1	Carburetor assy front	Förgasare kpl främre		10 (21)
0060	2	83 55 380	1	Carburetor assy rear	Förgasare kpl bakre		5 9
0080	2	83 63 129	1	Carburetor assy rear	Förgasare kpl bakre		10 (83 60 448)
0100	3	83 61 404	1	.Spindle throttle	.Spjällaxel		6 PART OF 83 55 372
0120	4	83 61 412	1	.Spindle throttle	.Spjällaxel		6 PART OF 83 55 372
0140	5	83 61 420	1	.Stop arm	.Stopparm		6 PART OF 83 60 570
0180	5	83 61 718	1	.Stop arm	.Stopparm		6 PART OF 83 55 380
0200	6	83 61 438	1	.Stop arm	.Stopparm		6 PART OF 83 60 448
0220	7	83 61 446	1	.Stop arm	.Stopparm		5 PART OF 83 55 372
0240	8	83 61 453	1	.Stop arm	.Stopparm		5 PART OF 83 55 380
0260	9	83 61 461	1	.Nut	.Mutter		5 PART OF 83 55 372, 83 55 380
0280	9	83 61 481	1	.Joint nut	.Skarvmutter		5 PART OF 83 55 372, 83 55 380
0300	9	83 61 685	1	.Spring, throttle return	.Returfjäder		5 PART OF 83 60 448, 83 60 570
0320	10	83 61 479	1	.Spring, throttle return	.Returfjäder		6
0340	11	83 61 487	2	.Throttle	.Spjäll		5
0360	11	83 61 487	2	.Screw, throttle return	.Skruv, spjäll		5
0380	12	83 61 495	1	.Choke	.Choke		4 PART OF 83 55 372
0400	12	83 64 085	1	.Choke	.Choke		4 PART OF 83 55 380
0420	12	83 61 693	1	.Choke	.Choke		4 PART OF 83 60 448
0440	12	83 61 701	1	.Choke	.Choke		4 PART OF 83 60 570
0460	13	83 05 476	2	.Screw, choke	.Skruv, choke		5
0480	14	83 10 383	1	.Float	.Flottör		5 (0000000) (20)

MASTER INDEX

- 0 General 1-A02
- Complete 1-C02
- 1 Tools 1-F02
- 2 Engine 1-G02
- 3 Electrical System, Instruments 2-A02
- 4 Transmission 2-E02
- 5 Brakes 2-G02
- 6 Front assembly, Steering 2-I02
- 7 Suspension, Wheels 2-J02
- 8 Body 3-A02
- 9 Accessories 3-K02
- 10 Numerical Index 4-A02

c Master index — índice de grupos

El catálogo está dividido en 10 grupos.

- 0 Generalidades, juegos
- 1 Herramientas
- 2 Motor
- 3 Sistema eléctrico
- 4 Transmisión
- 5 Frenos
- 6 Tren delantero, dirección
- 7 Suspensión, ruedas
- 8 Carrocería
- 9 Accesorios
- 10 Índice numérico

El "Master index" figura sobre todos los cuadros de las fichas y las coordenadas indican dónde comienzan los grupos.

d Group index — índice de subgrupos

El índice de grupos está dividido en subgrupos. En el sumario de la primera página de cada grupo se indican las páginas y las coordenadas de localización los grandes conjuntos de artículos.

El "Group index" figura en todos los cuadros de las fichas, inmediatamente debajo del "Master index", y las coordenadas indican dónde comienzan los subgrupos.

4. Índice numérico

Registro de artículos nuevos y de artículos suprimidos

La última ficha de cada juego se destina siempre al índice numérico del catálogo. El índice se presenta en forma de tabla y está dividido en las columnas siguientes: "Art nr", "Gr", "Sida" y "Koord". Los números de artículo siguen el orden numérico. El número indica el grupo, la página y las coordenadas de catalogación del artículo de referencia. El índice numérico se utiliza cuando sólo se conoce el número del artículo y se desean otras informaciones para el pedido.

Al renovar el catálogo (cambio de un juego de fichas), todos los artículos que después de la última edición han sido incluidos o excluidos, se relacionan en la lista. Esta lista sigue el orden numérico de los artículos que contiene, con mención del número de la página y de las coordenadas que les corresponden, y está situada después del índice ordinario, bajo los títulos respectivos de "Nya artiklar" (nuevos artículos) y "Utgående artiklar" (artículos suprimidos).

NUMERO DE COORDINACION

000	Electrical system	Elektriskt system	Art nr Date	Group Code	Page Sida
			1961-00	3-J	02

El número de coordinación consta de tres partes

- El número de orden de la ficha 3 -J02
- La línea vertical de la ficha 3-J 02
- La línea horizontal de la ficha 3-J 02

Todas las páginas de texto y todas las referencias a página van acompañadas del número de coordinación.

MASTER INDEX

0 General Complete	1-A02 1-C02
1 Tools	1-F02
2 Engine	1-G02
3 Electrical System, Instruments	2-A02
4 Transmission	2-E02
5 Brakes	2-G02
6 Front assembly, Steering	2-I02
7 Suspension, Wheels	2-J02
8 Body	3-A02
9 Accessories	3-K02
10 Numerical Index	4-A02

Cómo leer la microficha

Tomar la ficha que, según el título, contiene la información buscada.

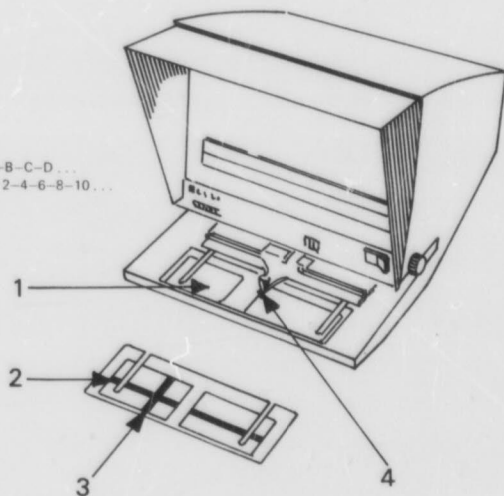
Situar la ficha en el carro con el título orientado hacia el operador y proyectar sobre la pantalla el cuadro deseado.

Buscar en el "Main index" el grupo o el subgrupo que contiene la información necesitada y tomar nota del número de coordinación.

Colocar la flecha del carro en el número de coordinación anotado y controlar en la imagen proyectada en la pantalla que el número de coordinación de la página de texto es el correcto.

Buscar en el sumario la sección deseada o el conjunto en donde la información necesitada debe encontrarse.

1. Placa coordenada
2. Línea de ficha vertical A-B-C-D...
3. Línea de ficha horizontal 2-4-6-8-10...
4. Flecha del carro



Ch. -xxxxxxxxxxx	Hasta el chasis número
Ch. xxxxxxxxxxxx-	Desde el chasis número
ELCD	Evaporative Loss Control Device (Sistema de combustible cerrado)
Engine -xxxxx	Hasta el motor número
Engine xxxxxx-	Desde el motor número
Gearbox -xxxxx	Hasta la caja de cambios número
Gearbox xxxxxx-	Desde la caja de cambios número
LH	Left Hand (Lado izquierdo)
LHD	Left Hand Driven (Volante a la izquierda)
RH	Right Hand (Lado derecho)
RHD	Right Hand Driven (Volante a la derecha)
S	Juegos
SI	Service Information
X	Quantity as required (Cantidad según necesidad)
DT	Alemania
DK	Dinamarca
EU	Europa
GB	Gran Bretaña
NO	Noruega
SF	Finlandia
SW	Suecia
US	EE.UU.

MASTER INDEX

0 General	1-A02
Complete	1-C02
1 Tools	1-F02
2 Engine	1-G02
3 Electrical System, Instruments	2-A02
4 Transmission	2-E02
5 Brakes	2-G02
6 Front assembly, Steering	2-I02
7 Suspension, Wheels	2-J02
8 Body	3-A02
9 Accessories	3-K02
10 Numerical Index	4-A02

SAAB
genuine parts
original reservdelar

CHASSIS NUMBER
CHASSINUMMER
FAHRGESTELLNUMMERN
NO. DE CHASSIS
NUM. DE CHASSIS

1-B23



Saab 96

1967	420.001-458.526	
1968	470.001-507.018	
1969	96.520.001-96.552.859	
1970	96.560.001-96.592.844	
1970	60600001-60601540	1)
1971	96.600.001-96.627.413	
1971	61600001-61602639	1)
1972	96722000001-96722021567	
1972	96726000001-96726006009	1)
1973	96732000001-96732023028	
1973	96736000001-96736008344	1)
1974	96742000001-96742017275	
1974	96746000001-96746005605	1)
1975	96752000001-96752015165	
1975	96756000001-96756007419	1)
1975B	96752060001-96752064517	96L Sweden
1975B	96753060001-96753060550	2) 96L Sweden
1976	96762000001-96762007239	96L
1976	96763000001-96763001222	2) 96L
1976	96766000001-96766007634	1) 96L
1976	96762001046-967620037239	96L Sweden
1977	96772000001-96772000439	96L Sweden
1977	96773000001-96773004539	2) 96L
1977	96776000001-96776003753	1) 96L
1977B	96773006001-96773009922	2) 96L
1977B	96776006001-96776009247	1) 96L
1978	96783000001-96783004536	2) 96L
1978	96786000001-96786006137	1) 96L
1979	96796000001-96796010740	1) 96L
1980	96806000001-96806002820	1) 96 L

Monte Carlo V4

1967	420.001-458.526
1968	470.001-507.018

1) Valid for cars made in Nystad, Finland
2) Valid for cars made in Arlöv, Sweden



Saab 95

1967	42.001-50.197	
1968	52.001-62.059	
1969	95.065.001-95.074.986	
1970	95.080.001-95.088.371	
1970	50600001-50600838	1)
1971	95.095.001-95.102.180	
1971	51600001-51601165	1)
1972	95722000001-95722008323	
1972	95726000001-95726000119	1)
1973	95732000001-95732007767	
1973	95736000001-95736000185	1)
1974	95742000001-95742006620	
1974	95746000001-95746000165	1)
1975	95752000001-95752002048	
1975	95753000001-95753003018	2)
1975	95756000001-95756000281	1)
1975B	95753060001-95753061838	2) 95L Sweden
1976	95763000001-95763002000	2) 95L
1976	95766000001-95766000080	1) 95L
1976	95763000292-95763002000	2) 95L Sweden
1977	95773000001-95773001668	2) 95L
1977B	95773002001-95773003140	2) 95L
1978	95783000001-95783001474	2) 95L

V4
April 1980

MASTER INDEX

0 General	1-A02
Complete	1-C02
1 Tools	1-F02
2 Engine	1-G02
3 Electrical System, Instruments	2-A02
4 Transmission	2-E02
5 Brakes	2-G02
6 Front assembly, Steering	2-I02
7 Suspension, Wheels	2-J02
8 Body	3-A02
9 Accessories	3-K02
10 Numerical Index	4-A02

0050	Complete sets	Satser	Date Datum	Group Grupp	Page Sida
			1982-04	0	1
0070	TABLE OF CONTENTS				
0100	Complete sets		0 : 5	1-C06	
0140	Engine		0 : 21	1-C22	
0160	Electrical system		0 : 31	1-D08	
0180	Transmission		0 : 37	1-D14	
0200	Brakes		0 : 41	1-D18	
0220	Front wheel suspension, steering device		0 : 43	1-D20	
0240	Suspension system, wheels		0 : 45	1-D22	
0260	Car body		0 : 49	1-E02	
0280	Instruments, heating system, accessories, etc				
0300	INNEHÅLLSFÖRTECKNING				
0400	Satser		0 : 5	1-C06	
0420	Motor		0 : 21	1-C22	
0440	Elektriskt system		0 : 31	1-D08	
0460	Kraftöverföring		0 : 37	1-D14	
0480	Bromsar		0 : 41	1-D18	
0500	Framvagn, styrrättning		0 : 43	1-D20	
0520	Fjädringsystem, hjul		0 : 45	1-D22	
0540	Karosseri		0 : 49	1-E02	
0560	Instrument, värmesystem, tillbehör etc				
0600	INHALTVERZEICHNIS				
0620	Komplette Sätze		0 : 5	1-C06	
0640	Motor		0 : 21	1-C22	
0660	Elektrisches System		0 : 31	1-D08	
0680	Kraftübertragung		0 : 37	1-D14	
0700	Bremsen		0 : 41	1-D18	
0720	Vordergestell, Lenkung		0 : 43	1-D20	
0740	Federung, Räder		0 : 45	1-D22	
0760	Karosserie		0 : 49	1-E02	
0780	Instrumente, Heizungssystem, Zubehör, etc				
0800	TABLE DES MATIERES				
0820	Jeux complets		0 : 5	1-C06	
0840	Moteur		0 : 21	1-C22	
0860	Équipement électrique		0 : 31	1-D08	
0880	Transmission		0 : 37	1-D14	
0900	Freins		0 : 41	1-D18	
0920	Train AV, direction		0 : 43	1-D20	
0940	Suspension, roues		0 : 45	1-D22	
0960	Carrosserie		0 : 49	1-E02	
0980	Instruments, système de chauffage, accesories, etc				
1000	SUMARIO				
1020	Juegos completos		0 : 5	1-C06	
1040	Motor		0 : 21	1-C22	
1060	Sistema eléctrico		0 : 31	1-D08	
1080	Transmisión		0 : 37	1-D14	
1100	Frenos		0 : 41	1-D18	
1120	Mecanismos delanteros, dirección, cambio en el volante		0 : 43	1-D20	
1140	Suspensión ruedas		0 : 45	1-D22	
1160	Carrocería		0 : 49	1-E02	
1180					
1200					
1220					
1240					
1260					
1280					
1300					
1320					
1340					
1360					
1380					
1400					

MASTER INDEX

0 General	1-A02
Complete	1-C02
1 Tools	1-F02
2 Engine	1-G02
3 Electrical System, Instruments	2-A02
4 Transmission	2-E02
5 Brakes	2-G02
6 Front assembly, Steering	2-I02
7 Suspension, Wheels	2-J02
8 Body	3-A02
9 Accessories	3-K02
10 Numerical Index	4-A02

0 GROUP INDEX

Complete sets:	
Engine	1-C06
Electrical system	1-C22
Transmission	1-D08
Brakes	1-D14
Front wheel suspension, steering device	1-D18
Suspension system, wheels	1-D20
Car body	1-D22
Instruments, heating system, accessories, etc	1-E02

SAAB V4
M67-80

1-C03

SAAB
genuine parts
original reservdelar

0050

Page
Sida

Group
Grupp

Date
Datum

Complete sets

Satser

2

0

1982-04

0:49 1-E02

1420

Instrumentos, calefaccion, accesorios, etc.

MASTER INDEX

0 General	1-A02
Complete	1-C02
1 Tools	1-F02
2 Engine	1-G02
3 Electrical System, Instruments	2-A02
4 Transmission	2-E02
5 Brakes	2-G02
6 Front assembly, Steering	2-I02
7 Suspension, Wheels	2-J02
8 Body	3-A02
9 Accessories	3-K02
10 Numerical Index	4-A02

0 GROUP INDEX

Complete sets:

Engine	1-C06
Electrical system	1-C22
Transmission	1-D08
Brakes	1-D14
Front wheel suspen- sion, steering device	1-D18
Suspension system, wheels	1-D20
Car body	1-D22
Instruments, heating system, accessories, etc	1-E02

0100	Complete sets		Satsar		Date Datum	Illustration Bild nr	Group Grupp	Page Sida
	Engine		Motor					
					1982-04	BLANK	0	5
Fig. Pos.	Part No Art nr	Quantity/Antal		Description	Benämning	K S	Notes Anmärkning	
		96	95					
0020	88 12 265	X	X	Gasket set, »whole engine»	Packningssets »hela motorn»	3	1)	
0040	88 11 986	1	1	.Gasket, cyl head RH	.Cylinderlockspackning h	2		
0060	88 11 994	1	1	.Gasket, cyl head LH	.Cylinderlockspackning v	2		
0100	78 71 262	2	2	.Gasket, valve cover	.Packning, ventilkåpa	1	(8811077)	
0120	88 31 034	1	1	.Gasket, inlet manifold	.Packning, insugningsrör	2		
0140	88 10 129			.Gasket, carburetor-inlet manifold	.Packning, förgasare-insugningsrör	2		
0180	88 10 848	1	1	.Gasket, fuel pump	.Packning, bränslepump	2		
0200	88 10 822	1	1	.Gasket, transmission cover	.Packning, transmissionskåpa	2		
0220	88 10 954	1	1	.Gasket, transmission cover	.Packning, transmissionskåpa	2		
0240	88 10 715	1	1	.Gasket, oil pump	.Packning, oljepump	1		
0260	88 10 996			.Gasket, water pump	.Packning, vattenspump	2		
0300	88 11 317	1	1	.Gasket, oil pump	.Packning, oljepump	4		
0400	88 10 808	1	1	.Gasket, oil pump	.Packning, oljepump	4		
0420	93 20 078	2	2	.Gasket, exhaust	.Packning, utblåsning	1	(8801466)	
0440	88 11 002	1	1	.Gasket, water pump	.Packning, vattenspump	2		
0460	88 11 895	1	1	.Gasket, water outlet pipe	.Packning, vattenutloppsror	2		
0480	88 11 127	2	2	.Seal, crankshaft bearing	.Tätning, vevaxellager	2		
0500	88 10 723	1	1	.Seal, rear, oil sump	.Tätning, bakre, oljesump	2		
0520	72 86 883	8	8	.Oil seal, valve	.Oljetätning ventil	0		
0540	88 49 044	1	1	.Seal, water pump	.Tätning, vattenspump	3	(8811549)	
0560	88 11 101	1	1	.Seal ring, crankshaft	.Tätningsring, vevaxel	2		
0580	88 10 970	1	1	.Seal ring, transmission cover	.Tätningsring, transmissionskåpa	2		
0600	88 10 400	1	1	.Gasket, oil draining plug	.Packning, oljeplugg	1		
0620	88 11 770	1	1	.Gasket, thermostat	.Packning, termostat	2		
0640	88 12 273	X	X	Gasket set, »decarbonization»	Packningssets »sotning»	2	1)	
0660	88 11 986	1	1	.Gasket, cyl head RH	.Packning, cylinderlock H	2		
0680	88 11 994	1	1	.Gasket, cyl head LH	.Packning, cylinderlock V	2		
0700	88 31 034	1	1	.Gasket, inlet manifold	.Packning, insugningsrör	2		
0720	78 71 262	2	2	.Gasket, valve cover	.Packning, ventilkåpa	1	(8811077)	
0740	93 20 078	2	2	.Gasket, exhaust	.Packning, utblåsning	1	(8801466)	
0760	88 14 279	X	X	Gasket set, »whole engine»	Packningssets »hela motorn»	3	2)	
0780	88 12 780	1	1	.Gasket, cyl head RH	.Packning, cylinderlock H	2		
0800	88 12 752	1	1	.Gasket, cyl head LH	.Packning, cylinderlock v	2		
0820	78 71 262	2	2	.Gasket, valve cover	.Packning, ventilkåpa	1	(8811077)	
0840	88 31 034	1	1	.Gasket, inlet manifold	.Packning, insugningsrör	2		
0860	93 10 129	1	1	.Gasket, carburetor-inlet	.Packning, förgasare-insug	2		
0880	88 10 848	1	1	.Gasket, fuel pump	.Packning, bränslepump	2		
0900	88 10 822	1	1	.Gasket, transmission cover	.Packning, transmissionskåpa	2		
0920								
0940								
0960								
0980								
1000								
1020								
1040								
1060								
1080								
1100								
1120								
1140								
1160								
1180								

1. Ch -487.638.96 -55.796.95. not USA -482.197.96 -54.854.95 USA
2. Ch 487.639-96 55.767-95. not USA 482.198-96 54.855-95 USA

MASTER INDEX

0 General Complete	1-A02 1-C02
1 Tools	1-F02
2 Engine	1-G02
3 Electrical System, Instruments	2-A02
4 Transmission	2-E02
5 Brakes	2-G02
6 Front assembly, Steering	2-I02
7 Suspension, Wheels	2-J02
8 Body	3-A02
9 Accessories	3-K02
10 Numerical Index	4-A02

0 GROUP INDEX

Complete sets:

Engine	1-C06
Electrical system	1-C22
Transmission	1-D08
Brakes	1-D14
Front wheel suspension, steering device	1-D18
Suspension system, wheels	1-D20
Car body	1-D22
Instruments, heating system, accessories, etc	1-E02

0100	Complete sets		Satsar		Date	Illustration	Group	Page
	Engine		Motor					
					1982-04	BLANK	0	7
Fig. Pos.	Part No Art nr	Quantity/Antal		Description	Benämning	K/S	Notes	
		96	95					S
1200	88 10 954	1	1	.Gasket, transmission cover	.Packning, transmissionskåpa	2		
1220								
1240	88 10 715	1	1	.Gasket, oil pan	.Packning, oljetråg	1		
1280	88 10 996	1	1	.Gasket, water pump	.Packning, vattenpump	2		
1280	88 11 317	1	1	.Gasket, oil pump	.Packning, oljepump	4		
1300	88 10 806	1	1	.Gasket, oil pump	.Packning, oljepump	1	(8801460)	
1320	93 20 078	2	2	.Gasket, exhaust	.Packning, utblåsning	2		
1340	88 11 002	1	1	.Gasket, water cover	.Packning, vattenpump	2		
1360	88 11 895	1	1	.Gasket, water outlet pipe	.Packning, vattenutloppsrör	2		
1380								
1400	88 11 127	2	2	.Seal, crankshaft bearing	.Tätning, vevaxellager	2		
1420								
1440	88 10 723	1	1	.Seal, rear oil pan	.Tätning, bakre oljetråg	2		
1460								
1480	72 88 883	8	8	.Oil sealing, valve	.Oljetätning, ventil	0		
1500	88 49 044	1	1	.Seal, water pump	.Tätning, vattenpump	3	(8811548)	
1520	88 11 101	2	2	.Sealing ring, crankshaft	.Tätning, vevaxellager	2		
1540								
1560	88 10 723	1	1	.Seal, rear oil pan	.Tätning, bakre oljetråg	2		
1580								
1600	88 12 067	8	8	.Oil sealing, valve	.Oljetätning, ventil	0		
1620	88 11 549	1	1	.Seal, water pump	.Tätning, vattenpump	2		
1640	88 11 101	1	1	.Sealing ring, crankshaft	.Tätning, vevaxellager	2		
1660								
1680	88 10 970	1	1	.Sealing ring, transmission cover	.Tätning, transmissionskåpa	2		
1700								
1720	88 10 400	1	1	.Gasket, oil drain plug	.Packning oljeplugg	1		
1740								
1760	88 11 770	1	1	.Gasket, thermostat	.Packning, termostat	2		
1770								
1780	88 14 287	X	X	Gasket set, »decarbonization»	Packningssats »otning»	2 2)		
1800								
1820	88 12 760	1	1	.Gasket cyl head RH	.Packning, topplock H	2		
1840	88 12 752	1	1	.Gasket cyl head LH	.Packning, topplock V	2		
1860	88 31 034	1	1	.Gasket, inlet	.Packning, insugning	2		
1880	78 71 262	2	2	.Gasket, valve cover	.Packning, ventilkåpa	1	(8811077)	
1900	93 20 078	2	2	.Gasket, exhaust	.Packning, utblåsning	1	(8801466)	
1910								
1920	88 12 281	X	X	Gasket set, manifold	Packningssats grenrör	5		
1940								
1960	88 01 466	2	2	.Gasket, exhaust	.Packning, utblåsning	2		
1980	88 11 895	1	1	.Gasket, water outlet pipe	.Packning, vattenutloppsrör	2		
2000								
2020	88 10 129	1	1	.Gasket, carburetor-inlet manifold	.Packning, förgasareinsugningsrör	2		
2040								
2060	88 10 848	1	1	.Gasket, fuel pump	.Packning, bränslepump	2		
2080								
2080	88 14 568	X	X	Gasket set, valve cover	Packningssats, ventilkåpa	1		
2100								
2120	88 11 077	2	2	.Gasket	.Packning	1		
2130								
2140	88 14 758	X	X	Modification kit, exchange engine	Modifieringssats, bytesmotor	6	CH -434.173.95	
2160							-46.137.95	
2180	88 12 331	1	1	.Hose	.Slang	4		
2200	88 03 488	1	1	.Hose	.Slang	4		
2220	88 12 141	1	1	.Regulating valve	.Reglerventil	6		
2240	88 12 885	1	1	.Intermediate flange	.Mellanfläns	5		
2260	88 10 590	2	2	.Stud	.Pinnskruv	5		
2280	88 10 129	1	1	.Gasket	.Packning	2		
2300	88 14 089	1	1	.Plug	.Plugg	4		
2320	88 10 160	1	1	.Gasket	.Packning	4		

MASTER INDEX

0	General Complete	1-A02 1-C02
1	Tools	1-F02
2	Engine	1-G02
3	Electrical System, Instruments	2-A02
4	Transmission	2-E02
5	Brakes	2-G02
6	Front assembly, Steering	2-I02
7	Suspension, Wheels	2-J02
8	Body	3-A02
9	Accessories	3-K02
10	Numerical Index	4-A02

0 GROUP INDEX

Complete sets:

Engine	1-C06
Electrical system	1-C22
Transmission	1-D08
Brakes	1-D14
Front wheel suspension, steering device	1-D18
Suspension system, wheels	1-D20
Car body	1-D22
Instruments, heating system, accessories, etc	1-E02

2. Ch 487.639-96. 55.767-95. not USA 482.198-96. 54.855-95 USA
4. Not as a separate part

0100 Complete sets Engine		Sats Motor		Date Datum	Illustration Bild nr	Group Grupp	Page Sida
				1982-04	BLANK	0	9
Fig. Pos.	Part No Art nr	Quantity/Antal		Description	Benämning	KS SR /L	Notes Anmärkning
		96	95				
2340	88 12 281	1	1	.Gasket set	.Packningsatts	5	
2360	88 11 564	1	1	.Oil filler cap	.Oljepåfyllningslock	3	
2380	88 01 136	1	1	.Bushing	.Bussning	3	
2400	79 35 285	2	2	.Hose clamp	.Slangklämma	5	
2420	88 10 824	2	2	.Hose clamp	.Slangklämma	5	
2440	88 03 355	1	1	.Air cleaner assy	.Luftrenare kpl		
2450							
2460	88 11 788	X	X	Piston ring set std	Kolvringssats std	3	CH -487 638,95-55.766,95 NOT US CH -482 197,95- 54.854,95 US V/HOLE ENGINE
2480							
2500							
2520							
2540	88 11 085	4	4	.Compr ring upper	.Kompr ring övre	6	
2560	88 11 093	4	4	.Compr ring lower	.Kompr ring undre	6	
2580	88 10 947	8	8	.Oil scraper	.Oljeskrapring	6	
2600	88 10 731	4	4	.Expanding ring	.Expanderring	6	
2610							
2620	88 14 303	X	X	Piston ring set std	Kolvringssats std	3	CH 487.619-.96 55.767-. 95 NOT US CH 482.198, 96 54.855-.96 US WHOLE ENGINE
2640							
2660							
2680	88 11 085	4	4	.Compr ring upper	.Kompr ring övre	6	
2700	88 11 093	4	4	.Compr ring lower	.Kompr ring nedre	6	
2720	88 10 947	8	8	.Oil scraper	.Oljeskrapring	6	
2740	88 12 869	4	4	.Expanding ring	.Expanderring	6	
2760							
2770	88 16 571	X	X	Kit piston rings std	Sats kolvringar std	3	1)
2780	88 11 085	1	1	.Compr ring, upper	.Kompr ring, övre	6	3)
2800	88 11 093	1	1	.Compr ring, lower	.Kompr ring, nedre	6	3)
2820	88 10 947	2	2	.Oil scraper	.Oljeskrapring	6	3)
2840	88 10 731	1	1	.Expanding ring	.Expanderring	6	3)
2860							
2870							
2880	88 16 605	X	X	Kit piston rings std	Sats, kolvringar std	3	2)
2890	88 11 085	1	1	.Compr ring upper	.Kompr ring övre	6	3)
2900	88 11 093	1	1	.Compr ring lower	.Kompr ring nedre	6	3)
2920	88 10 947	2	2	.Oil scraper	.Oljeskrapring	6	
2940	88 12 869	1	1	.Expanding ring std	.Expanderring std	6	3)
2960							
2970							
2980	88 16 588	X	X	Kit, piston rings + 0,50	Sats kolvringar + 0,50	3	1)
3000							
3020	88 11 432	1	1	.Compr ring, upper + 0,50	.Kompr ring övre + 0,50	6	3)
3040							
3060	88 11 440	1	1	.Compr ring, lower + 0,50	.Kompr ring, undre + 0,50	6	3)
3080							
3100	88 11 382	2	2	.Oil scraper + 0,50	.Oljeskrapring + 0,50	6	3)
3120	88 11 341	1	1	.Expanding ring + 0,50	.Expanderring + 0,50	6	3)
3130							
3140	88 16 613	X	X	Kit, piston rings + 0,50	Sats, kolvringar + 0,50	3	2)
3160							
3180	88 11 432	1	1	.Compr ring upper + 0,50	.Kompr ring övre + 0,50	6	3)
3200							
3220	88 11 440	1	1	.Compr ring lower + 0,50	.Kompr ring undre + 0,50	6	3)
3240							
3260	88 11 382	2	2	.Oil scraper + 0,50	.Oljeskrapring + 0,50	6	3)
3280	88 12 877	1	1	.Expanding ring + 0,50	.Expanderring + 0,50	6	3)
3290							
3300	88 16 597	X	X	Kit, piston rings + 1,0	Sats kolvringar + 1,0	3	1)
3320							
3340	88 11 820	1	1	.Compr ring, upper + 1,0	.Kompr ring, övre + 1,0	3	
3360							

1. Ch -487.638.96 -55.766.95 not USA -482.197.96 -54.854.95 USA
2. Ch 487.639-.96 55.767-.95 not USA 482.198-.96 54.855-.95 USA
3. Not at separate spare part. qty each piston

MASTER INDEX

0 General	1-A02
Complete	1-C02
1 Tools	1-F02
2 Engine	1-G02
3 Electrical System, Instruments	2-A02
4 Transmission	2-E02
5 Brakes	2-G02
6 Front assembly, Steering	2-I02
7 Suspension, Wheels	2-J02
8 Body	3-A02
9 Accessories	3-K02
10 Numerical Index	4-A02

0 GROUP INDEX

Complete sets:

Engine	1-C06
Electrical system	1-C22
Transmission	1-D08
Brakes	1-D14
Front wheel suspension, steering device	1-D18
Suspension system, wheels	1-D20
Carbody	1-D22
Instruments, heating system, accessories, etc	1-E02

0100 Complete sets Engine		Satsar Motor		Date Datum	Illustration Bild nr	Group Grupp	Page Sida
				1982-04	BLANK	0	11
Fig. Pos.	Part No Art nr	Quantity/Antal		Description	Benämning	K/S S/R /L	Notes Anmärkning
		96	95				
3380	88 11 838	1	1	.Compr ring, lower +1.0	.Kompr ring, undre +1.0	3)	
3400				.Oil scraper + 1.0	.Oljeskrapping + 1.0	3)	
3420	88 11 350	2	2	.Expanding ring + 1.00	.Expandering + 1.0	3)	
3440	88 11 358	1	1				
3450							
3460	88 16 621	X	X	Kit, piston rings + 1.0	Sats, kolvringer + 1.0	3)2)	
3480				.Compr ring, upper +1.0	.Kompr ring, övre +1.0	3)	
3500	88 11 820	1	1				
3520				.Compr ring, lower +1.0	.Kompr ring, undre +1.0	3)	
3540	88 11 838	1	1				
3560				.Oil scraper + 1.0	.Oljeskrapping + 1.0	3)	
3580	88 11 390	2	2	.Expanding ring	.Expandering + 1.0	3)	
3600	88 12 885	1	1				
3610				Repair kit, oil pump	Rep sats, oljepump	5	PART OF 88 11 408
3620	88 11 368	X	X	.Rotor	.Rotor	5	
3640	88 10 640	1	1	.Screw, with spring washer	.Skruv med fjäderbricka	5	
3660	88 10 376	6	6	.Spring washer	.Fjäderbricka	6	
3680				.Plunger	.Plunge	6	
3700	79 10 557	2	2	.Spring	.Fjäder	5	
3720	88 10 764	1	1	.Cap	.Kapsel	5	
3740	88 10 756	1	1	.Gasket	.Packning	4	
3760	88 10 772	1	1	.Gasket	.Packning	4	
3780	88 10 806	1	1				
3800	88 11 317	1	1	Gasket set, carburetor	Packningssets, för gasare	4	CH 434 173.96 -46.137.95
3801	78 66 338	X	X	.Gasket, throttle housing	.Packning, spjällhus	4	PART OF 78 63 640
3802				.Gasket, float chamber	.Packning, flottörhus	4	
3803	78 83 699	1	1	.Gasket, housing auto choke	.Packning, hus auto choke	4	
3804	78 63 772	1	1	.Gasket, thermostatic housing	.Packning, termostat hus	4	
3805	72 84 052	1	1	.Gasket, water housing	.Packning, vattenhus	4	
4020	78 63 897	1	1	.Gasket, needle valve	.Packning, nålventil	5	
4040	78 63 881	1	1	.Gasket, plug	.Packning, plugg	0)4)	
4060	78 66 031	1	1				
4080				Gasket set, carburetor	Packningssets, för gasare	4	CH 434 174-507 018.96 46.138-62 058.95 CH -507 018.96 -62 058.95. ONLY US PART OF 78 66 387, 88 12 868.
4500	78 66 635	X	X				
4520				.Gasket, throttle housing	.Packning, spjällhus	4	
4540	78 66 528	1	1	.Gasket, plug	.Packning, plugg	0)4)	
4560	78 66 031	1	1	.Gasket, float chamber	.Packning, flottörhus	4	
4580	78 66 429	1	1	.Gasket, housing auto choke	.Packning, hus auto choke	4	
4700	78 63 772	1	1	.O-ring	.O-ring	4	
4720				.Gasket	.Packning	4	
4740	72 84 086	1	1	.Gasket	.Packning	4	
4760	78 63 857	1	1	.Gasket	.Packning	4	
4780	78 64 002	1	1	.Washer	.Bricka	5	
4800	78 63 681	1	1				
4810				Repair kit, fuel pump	Rep sats, bränslepump	4	CH 96 420.001 - 90722016849 95.42.001-95722008135.
4820	78 63 442	X	X				
4840				.Diaphragm with spring	.Membran med fjäder	4	
4860	78 63 350	1	1	.Filter	.Filter	4	
4880	78 48 268	1	1				
4900							

2. Ch 487.638-96, 55.767-95, not USA 482.158-96, 64.855-95 USA
3. Not at separate spare part. qty each piston.
4. Not as a separate part

MASTER INDEX

0 General	1-A02
Complete	1-C02
1 Tools	1-F02
2 Engine	1-G02
3 Electrical System, Instruments	2-A02
4 Transmission	2-E02
5 Brakes	2-G02
6 Front assembly, Steering	2-I02
7 Suspension, Wheels	2-J02
8 Body	3-A02
9 Accessories	3-K02
10 Numerical Index	4-A02

0 GROUP INDEX

Complete sets:	
Engine	1-C06
Electrical system	1-C22
Transmission	1-D08
Brakes	1-D14
Front wheel suspension, steering device	1-D18
Suspension system, wheels	1-D20
Car body	1-D22
Instruments, heating system, accessories, etc	1-E02

0100 Complete sets Engine		Setser Motor		Date Datum	Illustration Bild nr	Group Grupp	Page Sida
				1982-04	BLANK	0	13
Fig. Pos.	Part No Art nr	Quantity/Amount		Description	Benämning	K/S S/R /	Notes Anmärkning
		96	95				
4920	78 63 368	1	1	.Retaining pin	.Läststift	5	
4940	78 63 376	6	6	.Screw with spring washer	.Skruv med fjäderbricka	5	
4960	78 32 957	1	1	.Gasket	.Packning	2	
5000	78 32 991	1	1	.Gasket	.Packning	5	
5010							
5020	88 15 186	1		Kit, fuel filler pipe rear fender	Sats, bränslepåfyllningsrör bakskärm	5	CH -96 552 859
5040							
5060	88 33 022	1		.Filler pipe upper	.Påfyllningsrör, övre	5	
5080	83 77 491	1		.Sealing collar	.Tätningsskrage	5	
5100	83 77 483	1		.Retainer	.Hållare	5	
5120	79 22 800	4		.Screw	.Skruv	5	
5140	88 33 138	1		.Filler pipe hose	.Slang, påfyllning	4	
5160	88 34 624	1		.Bleedning hose	.Slang, urtappning	5 4)	
5180	79 35 190	2		.Hose clamp	.Slangklamma	5	
5200	88 15 201	1		.Plastic plug	.Plastplugg	0 4)	
5220	88 34 640	1		.Extension pipe dia 13x50 mm	.Skarvrör, 13x50 mm	4 4)	
5240							
5260	78 86 484	1		.Installation instruction	.Monteringsanvisning	4)	
5280							
5290							
5300	88 15 193		X	Kit, fuel filler rear fender	Sats, bränslepåfyllningsrör bakskärm	5	CH 42.001-74.986.95
5320							
5340	88 33 022	1		.Filler pipe upper	.Påfyllningsrör, övre	5	
5360	83 77 491	1		.Sealing collar	.Tätningsskrage	5	
5380	83 77 483	1		.Retainer	.Hållare	5	
5400	79 22 800	4		.Screw	.Skruv	5	
5420	88 33 121	1		.Filler pipe hose	.Slang, påfyllning	4	
5440	88 34 624	1		.Bleedning hose	.Slang, urtappning	5 4)	
5460	79 35 190	2		.Hose clamp	.Slangklamma	5	
5480	88 15 201	1		.Plastic plug	.Plastplugg	0 4)	
5500	88 34 640	1		.Extension pipe dia 13x50 mm	.Skarvrör, diam 13x50 mm	4 4)	
5520							
5540	78 86 494	1		.Installation instruction	.Monteringsanvisning	4)	
5560							
5570							
5580	88 15 080	X	X	Kit, front muffler	Sats, främre ljuddämpare	1	
5600							
5620	72 32 007	1	1	.Front muffler	.Främre ljuddämpare	1	
5640	88 38 807	1	1	.Clamp	.Klamma	1	(88 01 446)
5660	93 20 078	2	2	.Gasket	.Packning	1	
5670							
5680	88 15 268		X	Kit, exhaust pipe and rear muffler	Sats, avgasrör och bakre ljuddämpare	1	
5700							
5720	82 31 570	1	1	.Rear muffler	.Bakre ljuddämpare	2	
5740	88 14 717	1	1	.Exhaust pipe, front	.Avgasrör, främre	2	
5760	88 14 733	1	1	.Exhaust pipe, rear	.Avgasrör, bakre	2	
5780	88 14 642	1	2	.Suspension kit	.Upphängningssets	1	
5800	88 38 807	1	4	.Clamp	.Klamma	5	
5840	78 38 303	1	1	.Connection pipe	.Skarvrör	5	
5860							
5880	88 15 250	X		Kit, exhaust pipe and rear muffler	Sats avgasrör och bakre ljuddämpare	1	
5900							
5920	88 38 065	1	1	.Rear muffler	.Bakre ljuddämpare	2	
5940	88 14 717	1	1	.Exhaust pipe front	.Avgasrör, främre	2	
5960	88 14 725	1	1	.Exhaust pipe rear	.Avgasrör, bakre	2	
5980	88 14 642	2	2	.Suspension kit	.Upphängningssets	1	
6000	88 38 807	4	4	.Clamp	.Klamma	5	
6020							
6030	78 38 303	1	1	.Connection pipe	.Skarvrör	5	

4. Not as a separate part

MASTER INDEX

0 General Complete	1-A02 1-C02
1 Tools	1-F02
2 Engine	1-G02
3 Electrical System, Instruments	2-A02
4 Transmission	2-E02
5 Brakes	2-G02
6 Front assembly, Steering	2-I02
7 Suspension, Wheels	2-J02
8 Body	3-A02
9 Accessories	3-K02
10 Numerical Index	4-A02

0 GROUP INDEX

Complete sets:	
Engine	1-C06
Electrical system	1-C22
Transmission	1-D08
Brakes	1-D14
Front wheel suspension, steering device	1-D18
Suspension system, wheels	1-D20
Car body	1-D22
Instruments, heating system, accessories, etc	1-E02

0100 Complete sets Engine		Satsler Motor			Date Datum	Illustration Bild nr	Group Grupp	Page Sida
					1982-04	BLANK	0	15
Fig. Pos.	Part No Art nr	Quantity/Antal			Description	Benämning	K/S S/R	Notes Anmärkning
		96	95					
6040	88 14 642	X	X		Suspension kit ex- haust pipe	Upphångningsatts av- gasrör	1	
6060	70 86 475	2	2		.Rubber cushion	.Gummikudde	1	
6100	79 10 540	2	2		.Washer	.Bricka	5	
6120	79 14 690	4	4		.Nut	.Mutter	5	
6140	79 15 564	2	2		.Washer	.Bricka	5	
6160	79 15 671	2	2		.Washer	.Bricka	5	
6170					Kit, rear muffler	Sats, bakre ljud- dämpare	2	
6320	88 16 746	X	X		.Muffler	.Ljuddämpare	1	CH 420.001-.96. 42.001-.95-.96751002048. -96753003018. -96752002048. FOR CARS WITH THE OLD SUSPENSION
6340	88 38 005	1	1				1	
6360							5	
6380							5	
6400							5	
6420							1	
6440	83 70 207	2	2		.Rubber suspension	.Gummiupphängning	1	
6460	88 38 013	1	1		.Bracket	.Fäste	5	
6500	88 38 807	1	1		.Clamp	.Klamma mutter	5	
6520								
6530							2	
6540	72 86 182	1	1		Suspension kit, exhaust system	Upphångningsatts, avgassystem	5	
6560					.Yoke	.Bygel	5	
6580	72 84 912	1	1				5	
6600	72 84 920	1	1		.Yoke	.Bygel	5	
6620	80 19 903	2	2		.Screw	.Skruv	5	
6640	83 38 215	2	2		.Rubber cushion	.Gummikudde	1	
6680	79 65 775	4	4		.Nut	.Mutter	5	
6670					Mounting kit, for rear muffler 8838005 and 8838930	Monteringsatts för bakre ljuddämpare 8838005 och 8838930	0	CH 420.001-.96 -96752015165. -96756507419. 42001-. 96.96752002048. -96753003018. -96756000281. FOR CARS WITH THE OLD SUSPENSION
6690	88 16 753	X	X				1	
6740							1	
6760							1	
6780							1	
6800							1	
6810	83 70 207	2	2		.Rubber suspension	.Gummiupphängning	1	
6820	88 38 807	1	1		.Clamp	.Klamma	1	
6863								FOR CARS WITH THE OLD SUSPENSION
6864	88 16 761	X	X		Supplementary kit, exhaust pipe-rear muffler	Kompletteringsatts, avgasrör-bakre ljuddämpare	1	
6866					.Rubber damper	.Gummidämpare	1	
6867	88 38 563	1	1		.Bracket	.Fäste	5	
6868	88 38 013	1	1		.Washer	.Bricka	5	
6869	79 08 472	2	2		.Nut	.Mutter	5	
6270	80 29 555	2	2					
6876					Mounting kit, exhaust pipe-rear muffler	Monteringsatts, av- gasrör - bakre ljud- dämpare	2	FOR CARS WITH THE NEW SUSPENSION
6880	88 16 779	X	X				1	
6900					.Clamp	.Klammer	1	
6920	88 38 807	2	2		.Rubber suspension	.Gummiupphängning	1	
6940	83 70 207	2	2					
6960								
6970	88 14 667	X	X		Kit, thermostat 83 degrees with gasket	Sats, termostat 83 gr med packning	1	
6980					.Thermostat 83 degrees	.Termostat 83 grader	6	4)
7020	88 06 705	1	1		.Gasket	.Packning	2	
7040	88 11 770	1	1		.Gasket	.Packning	2	
7060	88 11 696	1	1					
7070					Kit thermostat 88 degrees	Sats, termostat 88 grader	1	
7180	88 16 563	1	1		.Thermostat 88 grader	.Termostat 88 grader	6	4)
7200	88 38 831	1	1		.Gasket	.Packning	2	
7220	88 11 770	1	1					
7240								

4. Not as a separate part

MASTER INDEX

0 General Complete	1-A02 1-C02
1 Tools	1-F02
2 Engine	1-G02
3 Electrical System, Instruments	2-A02
4 Transmission	2-E02
5 Brakes	2-G02
6 Front assembly, Steering	2-I02
7 Suspension, Wheels	2-J02
8 Body	3-A02
9 Accessories	3-K02
10 Numerical Index	4-A02

0 GROUP INDEX

Complete sets:	
Engine	1-C06
Electrical system	1-C22
Transmission	1-D08
Brakes	1-D14
Front wheel suspension, steering device	1-D18
Suspension system, wheels	1-D20
Car body	1-D22
Instruments, heating system, accessories, etc	1-E02

0100

Complete sets Engine		Satsar Motor			Date Datum	Illustration Bild nr	Group Grupp	Page Sida
					1982-04	BLANK	0	17
Fig. Pos.	Part No Art nr	Quantity/Antal			Description	Benämning	K/S S/R	Notes Anmärkning
		96	95					
7280	88 11 895	1	1		.Gasket	.Packning	2	
7270								
7280	88 14 501	X	X		Kit water pump	Sats vattenpump	2	
7300	88 10 989	1	1		.Water pump assy	.Vattenpump kpl	2 4)	
7320	88 10 830	1	1		..Shaft with thrower ring	..Axel med avkasterring	4)	
7340								
7380	88 10 657	1	1		..Impeller	..Skovelhjul		4) CH -480 250,96 -54 100,95
7380								
7400	88 10 665	1	1		..Impeller	..Skovelhjul	0 4)	CH 480,251- 96 54,101-.95 8
7420								
7440	88 11 549	1	1		..Seal	..Tätning	3	CH 96.600.001- 95.095.001- ENGINE 1700 CUBIC-CM US
7460	88 49 044	1	1		..Seal	..Tätning		
7480								
7500								
7510								
7520	88 11 119	1	1		..Belt pulley	..Remskiva	6	
7540	81 10 996				.Gasket	.Packning	2	
7560	88 11 002	1	1		.Gasket	.Packning	2	
7570								
7580	88 11 192	X	X		Repair kit, water pump	Rep sats, vattenpump		
7600								
7620	88 10 830	1	1		.Bearing	.Kullager	0	
7640	88 10 865	1	1		..Impeller	..Skovelhjul		
7660	88 11 549	1	1		..Seal	..Tätning	2	
7680	88 10 996	1	1		.Gasket	.Packning	2	
7700	88 11 002	1	1		.Gasket	.Packning	2	
7710								
7720	88 15 532	X	X		Set, water hoses	Sats, vattenslangar	4	CH 428 904-507 018,96 45 476-62 059,95
7740								
7760	88 03 843	1	1		.Hose	.Slang	2	
7780	88 03 868	2	2		.Hose	.Slang	2	
7800	88 03 878	2	2		.Hose	.Slang	2	
7820	88 03 884	1	1		.Hose	.Slang	4	
7840	88 03 892	1	1		.Hose	.Slang	4	
7860	88 03 918	2	2		.Hose	.Slang	2	
7880	88 03 926	1	1		.Hose	.Slang	3	
7900								
7920	88 03 942	1	1		.Hose	.Slang	3	
7940	88 03 967	2	2		.Hose	.Slang	3	
7960								
7980	73 11 228	1	1		.Hose	.Slang	5	
8000	88 15 540	X	X		Set, water hoses	Sats, vattenslangar	4	CH 96.520.001-552 859 95.095.001-074 596
8040	88 03 876	2	2		.Hose	.Slang	2	
8060	88 03 918	2	2		.Hose	.Slang	2	
8080	88 03 926	1	1		.Hose	.Slang	3	
8100								
8120	88 03 942	1	1		.Hose	.Slang	3	
8140	88 07 091	1	1		.Hose	.Slang	2	
8160	88 07 108	1	1		.Hose	.Slang	3	
8180	88 07 273	1	1		.Hose	.Slang	3	
8200	88 07 430	1	1		.Hose	.Slang	4	
8220	88 07 455	1	1		.Hose	.Slang	4	
8240	88 07 463	1	1		.Hose	.Slang	4	
8260	88 33 923	1	1		.Hose	.Slang	2	
8270								
8280	88 15 565	X	X		Set, water hoses	Sats, vattenslangar	4	CH 98 560.001 -95 090.001- 96 80500001- 95 80600001-
8300								
8320								
8340								
8400	88 07 108	1	1		.Hose	.Slang	3	

4. Not as a separate part

MASTER INDEX

0 General Complete	1-A02 1-C02
1 Tools	1-F02
2 Engine	1-G02
3 Electrical System, Instruments	2-A02
4 Transmission	2-E02
5 Brakes	2-G02
6 Front assembly, Steering	2-I02
7 Suspension, Wheel	2-J02
8 Body	3-A02
9 Accessories	3-K02
10 Numerical Index	4-A02

0 GROUP INDEX

Complete sets:	
Engine	1-C06
Electrical system	1-C22
Transmission	1-D08
Brakes	1-D14
Front wheel suspension, steering device	1-D18
Suspension system, wheels	1-D20
Car body	1-D22
Instruments, heating system, accessories, etc	1-E02

0100 Complete sets Engine		Satsar Motor		Date Datum	Illustration Bild nr	Group Grupp	Page Sida
				1982-04	BLANK	0	19
Fig. Pos.	Part No Art nr	Quantity/Antal		Description	Benämning	K S R L	Notes Anmärkning
		96	95				
8420	88 33 923	1	1	.Hose	.Slang	2	
8440	88 03 876	4	4	.Hose	.Slang	2	
8480	88 07 091	1	1	.Hose	.Slang	2	
8480	88 07 455	1	1	.Hose	.Slang	4	
8500	88 03 918	2	2	.Hose	.Slang	2	
8520	88 40 100	1	1	.Hose	.Slang	3	CH 96 487 639
8540	88 03 934	1	1	.Hose	.Slang	3	-96722017000
8560	88 03 926	1	1	.Hose	.Slang	3	
8580	88 33 899	1	1	.Hose	.Slang	4	
8600	68 15 961	X	X	Service package	Servicepaket	1	CH 96 487 639- 96783004536, 96789006137
8620							CH 95 55 767- 95783001474.
8640							
8650							
8660	83 89 520	1	1	.Oil filter	.Oljefilter	1	
8680	78 66 357	1	1	.Contact set	.Kontaktsats	1	
8700	88 11 077	2	2	.Gasket, valve cover	.Packning, ventilkåpa	1	
8720	78 37 567	1	1	.Gasket, fuel pump	.Packning, bränslepump	2	
8740	88 77 728	1	1	.Gasket, fuel pump	.Packning, bränslepump	2	
8760	88 49 614	1	1	.Gasket, oil drain plug	.Packning, oljeplugg	1	
8780							
8800	88 10 046	1	1	.Screw, valve cover	.Skruv, ventilkåpa	5	
8820	88 10 418	1	1	.Washer, valve cover	.Bricka, ventilkåpa	5	
8840	83 50 076	4	4	.Spark plug	.Tändstift	5	40/236 160 008
8850							
8880	93 20 391	X	X	Service package	Servicepaket	1	CH 96786000001-
8920	93 20 383	1	1	.Oil filter	.Oljefilter	1	
8940	78 66 353	1	1	.Contact set	.Kontaktsats	1	ALTERNATIVE TO 7870900
8960	78 71 262	2	2	.Gasket, valve cover	.Packning, ventilkåpa	1	
8970	78 32 967	1	1	.Gasket, fuel pump	.Packning, bränslepump	2	
8980	88 60 728	1	1	.Gasket, fuel pump	.Packning, bränslepump	2	
9000	88 49 614	1	1	.Gasket, oil drain plug	.Packning, oljeplugg	1	
9020							
9040	80 19 895	1	1	.Screw, valve cover	.Skruv, ventilkåpa	5	
9060	88 10 418	1	1	.Washer, valve cover	.Bricka	5	
9070	78 72 443	1	1	.Grease	.Fett	0	
9080	83 50 076	4	4	.Spark plug	.Tändstift	0	40/236 160 008
9090							
9100	88 62 732	X	X	Kit manuel choke	Sats, manuell choke	4	CH 96 520 001 - 95 065 001 - EXTRA EQUIPMENT
9120							
9140							
9180	88 62 809	1	1	.Choke spindle	.Choke axel	6	
9180	88 62 708	1	1	.Control rod	.Kontrollstång choke	5	
9200	88 62 858	1	1	.Cam	.Kam	6	
9220	88 62 591	2	2	.Screw	.Skruv	5	
9240	79 22 891	1	1	.Screw	.Skruv	5	
9260	85 02 544	1	1	.Choke wire	.Chokla wire	5	
9280	73 42 306	1	1	.Choke knob	.Choke knapp	3	
9300	85 00 704	1	1	.Nut	.Mutter	5	
9320	88 38 435	1	1	.Rubber hose	.Gummislang	0	
9340	88 31 315	2	2	.Gasket	.Packning	2	
9360	80 29 989	2	2	.Washer	.Bricka	5	
9380	88 62 716	1	1	.Rivet	.Nit	5	
9400	88 62 583	1	1	.Bracket choke	.Fäste choke	6	
9420	82 11 468	1	1	.Clamp	.Klamma	5	
9440	88 38 989	1	1	.Spring	.Fjäder	5	

MASTER INDEX

0 General	1-A02
Complete	1-C02
1 Tools	1-F02
2 Engine	1-G02
3 Electrical System, Instruments	2-A02
4 Transmission	2-E02
5 Brakes	2-G02
6 Front assembly, Steering	2-I02
7 Suspension, Wheels	2-J02
8 Body	3-A02
9 Accessories	3-K02
10 Numerical Index	4-A02

0 GROUP INDEX

Complete sets:

Engine	1-C06
Electrical system	1-C22
Transmission	1-D08
Brakes	1-D14
Front wheel suspen- sion, steering device	1-D18
Suspension system, wheels	1-D20
Car body	1-D22
Instruments, heating system, accessories, etc	1-E02

0150

Complete sets		Sats		Date	Illustration	Group	Page
Electrical system		Elektrisk system		Datum	Bild nr	Grupp	Sida
				1982-04	BLANK	0	21
Fig. Pos.	Part No Art nr	Quantity/Antal		Description	Benämning	K S	Notes Anmärkning
		96	95				
0020	82 09 696	X	X	Kit, battery bracket	Sats, batterihållare	5	(88 16 381)
0040	73 34 451	1	1	.Angluar bracket	.Fästvinkel	4	
0080	73 28 580	2	2	.Hook	.Håke	5	
0080	70 88 693	2	2	.Pad	.Mellanlägg	4	
0100	70 60 106	2	2	.Wing nut	.Vingmutter	5	
0120	79 15 556	2	2	.Washer	.Bricka	5	
0130							
0140	83 89 942	X	X	Parts set, starter	Bricksats, startmotor		
0150							
0180	83 89 942	X	X	Washer set, starter	Bricksats, startmotor	6	
0180	83 89 959	1	1	.Washer set	.Bricksats	6	
0200	63 89 967	1	1	.Washer set	.Bricksats	6	
0210							
0220	78 54 896	X	X	Brush set, starter	Kolsats, startmotor	4	
0230							
0240	78 48 666	X	X	Parts set for diode cables, alternator	Reparationsats för likriktarkablar, generator		CH 420 001-443 386,96 42.001-47.295,95.
0280							
0320							
0340	78 67 369	X	X	Repair kit for rotor, alternator	Reparationsats rotor, generator		CH 420.001-.96 42.001-.95
0360							
0370	78 67 377	X	X	Set of nuts, screws and alternator	Sats monteringsdelar, generator	6	CH 443.387-.96 47.296-.95
0410							
0420	78 48 542	X	X	Brush set, alternator	Kolsats, generator	3	7)
0430							
0440	88 15 896	X	X	Set, ignition cable	Sats, tändkablar	3	7)
0460	88 61 163	1	1	.Ignition cable coil-distributor	.Tändkabel, tändspolefördelare	3	7)
0480							
0500	88 61 122	1	1	.Ignition cable cyl 1	.Tändkabel, cyl 1	3	7)
0520	88 61 130	1	1	.Ignition cable cyl 2	.Tändkabel, cyl 2	3	7)
0540	88 61 148	1	1	.Ignition cable cyl 3	.Tändkabel, cyl 3	3	7)
0560	88 61 155	1	1	.Ignition cable cyl 4	.Tändkabel, cyl 4	3	7)
0570							
0571	93 37 429	X		Set, ignition cable	Sats, tändkablar	3	
0572	93 37 411	1		.Ignition cable coil-distributor	.Tändkabel, tändspolefördelare	3	
0573							
0574	93 37 395	1		.Ignition cable, cyl 1	.Tändkabel, cyl 1	3	
0575	93 37 403	3		.Ignition cable, cyl 2, 3, 4	.Tändkabel, cyl 2, 3, 4	3	
0576							
0577							
0580	78 47 924	X	X	Repair kit, distributor shaft	Rep sats för fördelaraxel	6	CH -453.129.96 -49.092.95.
0600							
0610	88 14 444	X	X	Repair kit, breaker plate	Rep sats, brytarplatta	5	CH 96.520.001-.95.065.001-
0680							
0690							
0700	78 63 228	X	X	Contact set	Kontaktsats	1	CH -434.173.96 -46.137.95.
0720							
0730							
0740	78 66 353	X	X	Contact set	Kontaktsats	1	CH 434.174-.96 46.136-.95
0760							
0770							
0780	88 15 094	X	X	Kit, glass direct indic/ parking lamp, front	Sats, blinkerglas, framre	1	CH 420.001-507.018.96 42.001-62.059.95.
0800							
0820							
0840	73 03 456	1	1	.Glass	.Glas	1	
0860	73 03 464	1	1	.Gasket	.Packning	0	4)
0880	73 08 497	2	2	.Screw	.Skruv	5	
0890							

4. Not as a separate part
7. Ch 420.001-581.640.96 42.001-085.802.95.

MASTER INDEX

0 General	1-A02
Complete	1-C02
1 Tools	1-F02
2 Engine	1-G02
3 Electrical System, Instruments	2-A02
4 Transmission	2-E02
5 Brakes	2-G02
6 Front assembly, Steering	2-I02
7 Suspension, Wheels	2-J02
8 Body	3-A02
9 Accessories	3-K02
10 Numerical Index	4-A02

0 GROUP INDEX

Complete sets:

Engine	1-C06
Electrical system	1-C22
Transmission	1-D08
Brakes	1-D14
Front wheel suspension, steering device	1-D18
Suspension system, wheels	1-D20
Car body	1-D22
Instruments, heating system, accessories, etc	1-E02

Fig. Pcs.	Part No Art nr	Quantity/Antal		Description	Benämning	K S SR / L	Notes Anmärkning	
		96	95					
0150	Complete sets		Satsar		Date Datum	Illustration Bild nr	Group Grupp	Page Sida
	Electrical system		Elektrisk system		1982-04	BLANK	0	23
0900	88 14 998	X	X	Kit, cigarette lighter	Sats, cigarettändare	4		
0920								
0940	73 44 468	1	1	.Cigarette lighter	.Cigarettändare	4		
0960	71 55 300	1	1	.Attachment bracket	.Fästbygel	5		
0980	73 30 848	1	1	.Nut	.Mutter	5		
1000	88 04 759	1	1	.Cable	.Kabel			
1010								
1020	88 15 524	X	X	Kit, headlight wiper	Sats, strålkastar-torkare	3	CH 96.600.001-627.413. 61600001-61602839. 95.095.001-102.180. 51600001-51901185	
1040								
1060								
1080								
1100	88 50 570	1	1	.Motor, headlight wiper	.Torkarmotor	3		
1120								
1140	88 02 175	1	1	.Washer	.Bricka	5		
1160	70 96 944	1	1	.Nut	.Mutter	5		
1180	71 55 690	1	1	.Shaft seal	.Axeltätning	3		
1200	71 07 238	1	1	.Nut	.Tätningmutter	3		
1220	88 50 521	1	1	.Driving arm	.Vevarm	4		
1240	88 02 001	1	1	.Screw	.Skruv	5		
1260	79 34 789	2	2	.Screw	.Skruv	5		
1280	79 10 540	2	2	.Washer	.Fjäderbricka	5		
1300	79 14 690	2	2	.Nut	.Mutter	5		
1320	85 07 717	1	1	.Control relay	.Manöverrelä	3		
1340	85 07 709	1	1	.Relay, wiper/headlight	.Torkarrelä	3		
1360								
1380	88 52 634	1	1	.Cable network	.Ledningsnät	0 4		
1400	85 07 436	1	1	.Cable	.Kabel	6		
1420	79 22 891	2	2	.Screw	.Skruv	5		
1440	79 15 564	2	2	.Washer	.Taggbricka	5		
1460	85 07 725	1	1	.Diode	.Diod	5		
1480	88 50 604	1	1	.Wiper mechanism	.Torkarmekanism	4		
1500	79 34 615	1	1	.Screw	.Skruv	5		
1520	79 15 556	2	2	.Washer	.Taggbricka	5		
1540	79 59 406	1	1	.Nut	.Mutter	5		
1560	85 08 301	2	2	.Spring	.Fjäder	5		
1580	85 04 086	1	1	.Washer	.Bricka	5		
1600	85 04 094	1	1	.Clip	.Clip	3		
1620	88 50 539	1	1	.Push rod	.Stötstång	4		
1640	88 50 547	1	1	.Driving arm	.Vevarm	4		
1660	85 08 798	1	1	.Container	.Behållare	3		
1680	85 11 297	1	1	.Cover with pump and motor	.Lock med pump och motor	3		
1681								
1700	85 07 444	1	1	.Cable set	.Kabelsats	6		
1720	85 07 063	2	2	.Hose	.Slang	5		
1740	85 09 002	1	1	.T-pipe	.T-rör	1		
1760	88 50 725	1	1	.Hose	.Slang	5		
1780	79 33 443	1	1	.Clip	.Clip	5		
1800	88 50 711	2	2	.Jet	.Munstycke	0		
1840	71 08 251	2	2	.Nut	.Mutter	5		
1860	85 08 996	1	1	.Hose	.Slang	5		
1880	73 38 999	1	1	.Sleeve	.Hylsa	5		
1890								
1900	88 16 266	X	X	Kit, headlight wipers and washer	Sats, strålkastar-torkare-spolare	3	CH 9672200001-9672200176. 9672200001-96722001859.	
1940								
1960	88 50 570	1	1	.Motor, headlight wiper	.Torkarmotor	3		
1980								
2000	88 02 175	1	1	.Washer	.Bricka	5		
2020	70 96 944	1	1	.Nut	.Mutter	5		
2040	71 55 690	1	1	.Shaft seal	.Axeltätning	3		
2060	71 07 238	1	1	.Seal nut	.Tätningmutter	3		
2080	79 22 982	2	2	.Screw	.Skruv	5		

4. Not as a separate part

MASTER INDEX

0 General	1-A02
Complete	1-C02
1 Tools	1-F02
2 Engine	1-G02
3 Electrical System, Instruments	2-A02
4 Transmission	2-E02
5 Brakes	2-G02
6 Front assembly, Steering	2-I02
7 Suspension, Wheels	2-J02
8 Body	3-A02
9 Accessories	3-K02
10 Numerical Index	4-A02

0 GROUP INDEX

Complete sets:

Engine	1-C06
Electrical system	1-C22
Transmission	1-D08
Brakes	1-D14
Front wheel suspension, steering device	1-D18
Suspension system, wheels	1-D20
Car body	1-D22
Instruments, heating system, accessories, etc	1-E02

0150 Complete sets Electrical system		Satsnr Elektrisk system		Date Datum	Illustration Bild nr	Group Grupp	Page Side
				1982-04	BLANK	0	25
Fig. Pos.	Part No Art nr	Quantity/Antal		Description	Benämning	K/S SR /L	Notes Anmärkning
		96	95				
2100	88 50 604	1	1	.Wiper mechanism	.Torkarmekanism	5	4)
2100	79 34 607	1	1	.Screw	.Skruv	5	
2140	79 59 406	1	1	.Nut	.Mutter	5	
2180	79 15 556	1	1	.Washer	.Bricka	5	
2180	88 50 521	1	1	.Driving arm	.Vevarm	4	
2200	88 02 001	1	1	.Screw	.Skruv	3	
2220	85 07 709	1	1	.Relay, wiper head- light	.Torkarrelä	3	
2240				.Cable network	.Ledningsnät	6	4)
2280	08 52 891	1	1	.Screw	.Skruv	5	
2280	79 22 891	1	1	.Washer	.Bricka	5	
2300	79 15 564	1	1	.Spring	.Fjäder	5	
2320	85 06 301	2	2	.Washer	.Bricka	5	
2340	85 04 086	2	2	.Clip	.Clip	3	
2360	85 04 094	1	1	.Push rod	.Stötstäng	4	
2380	88 50 539	1	1	.Driving arm	.Vevarm	4	
2400	88 50 885	1	1	.Spacer tube	.Distansrör	5	
2420	88 50 901	1	1	.Washer	.Bricka	5	
2440	80 29 893	1	1	.Container	.Behållare	3	
2460	85 08 793	1	1	.Cover with pump	.Lock med pump	4	
2480	85 11 313	1	1	.Motor	.Motor	2	
2500	85 11 306	1	1	.Hose	.Slang	5	
2520	85 07 063	2	2	.Hose	.Slang	5	
2540	85 00 729	1	1	.Hose	.Slang	5	
2560	85 08 996	1	1	.Y-pipe	.Y-rör	2	
2580	85 09 002	1	1	.Cover, motor	.Lock, motor	4	
2600	85 11 404	1	1	.Cover	.Lock	2	
2620	85 13 988	1	1	.Clip	.Clip	5	
2640	79 33 443	1	1	.Jet	.Munstycke	2	
2660	88 50 711	2	2				
2670							
2680	88 16 774	X	X	Kit, headlight wipers and washers	Sats, strålkastar- torkare-spolare	3	CH 96722006177 -96722021567 95722001860-95722008322
2700							
2720							
2740	88 50 570	1	1	.Motor, headlight wiper	.Torkarmotor	3	
2760							
2780	88 02 175	1	1	.Washer	.Bricka	5	
2800	70 99 944	1	1	.Nut	.Mutter	5	
2820	71 53 898	1	1	.Shaft seal	.Axeltätning	3	
2840	71 07 238	1	1	.Seal nut	.Tätningsmutter	3	
2860	79 22 982	2	2	.Screw	.Skruv	5	
2880	88 50 674	1	1	.Wiper mechanism	.Torkarmekanism	5	4)
2900	79 34 607	1	1	.Screw	.Skruv	5	
2920	79 59 406	1	1	.Nut	.Mutter	5	
2940	79 15 556	1	1	.Washer	.Bricka	5	
2960	88 50 521	1	1	.Driving arm	.Vevarm	4	
2980	88 02 001	1	1	.Screw	.Skruv	3	
3000	85 07 709	1	1	.Relay, wiper head- light	.Torkarrelä	3	
3020				.Cable network	.Ledningsnät	6	4)
3040	08 52 891	1	1	.Screw	.Skruv	5	
3060	79 22 891	1	1	.Washer	.Bricka	5	
3080	79 15 564	1	1	.Spring	.Fjäder	5	
3100	85 06 301	2	2	.Washer	.Bricka	5	
3120	85 04 086	2	2	.Clip	.Clip	3	
3140	85 04 094	1	1	.Push rod	.Stötstäng	4	
3160	88 50 539	1	1	.Driving arm	.Vevarm	4	
3180	88 50 885	1	1	.Spacer tube	.Distansrör	5	
3200	88 50 901	1	1	.Washer	.Bricka	5	
3220	80 29 893	1	1	.Hose	.Slang	5	
3240	85 07 063	1	1	.Hose	.Slang	5	
3260	85 00 729	1	1	.Y-pipe	.Y-rör	2	
3280	85 08 996	1	1	.Jet	.Munstycke	2	
3300	88 50 711	1	1				

MASTER INDEX

0 General	1-A02
Complete	1-C02
1 Tools	1-F02
2 Engine	1-G02
3 Electrical System, Instruments	2-A02
4 Transmission	2-E02
5 Brakes	2-G02
6 Front assembly, Steering	2-I02
7 Suspension, Wheels	2-J02
8 Body	3-A02
9 Accessories	3-K02
10 Numerical Index	4-A02

0 GROUP INDEX

Complete sets:	
Engine	1-C06
Electrical system	1-C22
Transmission	1-D08
Brakes	1-D14
Front wheel suspension, steering device	1-D18
Suspension system, wheels	1-D20
Car body	1-D22
Instruments, heating system, accessories, etc	1-E02

0150

Complete sets		Sats		Date	Illustration	Group	Page
Electrical system		Elektrisk system		Datum	Bild nr	Grupp	Sida
				1982-04	BLANK	0	27
Fig. Pos.	Part No Art nr	Quantity/Antal		Description	Benämning	K/S S/R	Notes Anmärkning
		96	95				
3320	79 33 443	1	1	.Clip	.Clip	5	
3330							
3340	88 16 258	X	X	Kit, headlight wipers and washers	Sats, strålkastarspolare	3	CH 967320001-96732023028. 96736000001-96736008344. 96732000001-96732007787. 96736000001-96736000186.
3360							
3400							
3420							
3440	88 50 570	1	1	.Motor, headlight wiper	.Torkarmotor	3	
3460							
3480	88 02 175	1	1	.Washer	.Bricka	5	
3500	70 96 944	1	1	.Nut	.Mutter	5	
3520	7 95 890	1	1	.Shaft seal	.Axeltätning	3	
3540	71 07 238	1	1	.Seal nut	.Tätningmutter	3	
3560	88 50 521	1	1	.Driving arm	.Vevarm	4	
3580	88 02 001	1	1	.Screw	.Skruv	4	
3600	88 52 891	1	1	.Cable network	.Ledningsnät	6 4	
3620	85 07 709	1	1	.Relay	.Relä	3	
3640	79 22 891	1	1	.Screw	.Skruv	5	
3660	79 15 564	1	1	.Washer	.Bricka	5	
3680	88 50 604	1	1	.Wiper mechanism	.Torkarmekanism	4	
3700	88 53 285	1	1	.Protective cover	.Skyddskåpa	3	
3720	79 34 807	1	1	.Screw	.Skruv	5	
3740	79 59 408	1	1	.Nut	.Mutter	5	
3760	79 15 556	1	1	.Washer	.Bricka	5	
3780	85 08 301	2	2	.Spring	.Fjäder	5	
3800	85 04 088	2	2	.Washer	.Bricka	5	
3820	88 50 539	1	1	.Push rod	.Stöstång	4	
3840	88 50 885	1	1	.Driving arm	.Vevarm	4	
3860	85 09 002	2	2	.Y-pipe	.Y-rör	2	
3880	85 07 063	1	1	.Hose	.Slang	5	
3900	88 50 729	1	1	.Hose	.Slang	5	
3920	85 08 996	1	1	.Hose	.Slang	5	
3940	85 11 362	1	1	.Hose	.Slang	5	
3960	83 50 711	2	2	.Jet	.Munstycke	2	
3980	79 33 443	1	1	.Clip	.Clip	5	
4000	71 08 491	5	5	.Clip	.Clip	5	
4020	73 38 163	3	3	.Clip	.Clip	5	
4040	88 50 901	1	1	.Spacer pipe	.Distansrör	5	
4060							
4080	88 16 506	X	X	Kit, headlight wipers and washers	Sats, strålkastartorkare-spolare	3	CH 96742000001-96742000001-96742000001-96746000001-
4100							
4120							
4140	88 50 570	1	1	Motor, headlight wiper	Torkarmotor	3	
4160							
4180	88 02 175	1	1	.Washer	.Bricka	5	
4200	70 96 944	1	1	.Nut	.Mutter	5	
4220	71 55 890	1	1	.Shaft seal	.Axeltätning	3	
4240	71 07 238	1	1	.Seal nut	.Tätningmutter	3	
4260	88 50 521	1	1	.Driving arm	.Vevarm	4	
4280	88 02 001	1	1	.Screw	.Skruv	4	
4300	88 52 891	1	1	.Cable network	.Ledningsnät	6 4	
4320	85 07 709	1	1	.Relay	.Relä	3	
4340	79 22 891	1	1	.Screw	.Skruv	5	
4360	79 15 564	1	1	.Washer	.Bricka	5	
4380	88 50 984	1	1	.Wiper mechanism	.Torkarmekanism	6 4	
4400	88 50 950	1	1	.Protective cover	.Skyddskåpa	3	
4420	79 22 719	4	4	.Screw	.Skruv	5	
4440	79 85 833	1	1	.Screw	.Skruv	5	
4460	85 74 088	1	1	.Nut	.Mutter	5	
4480	73 15 556	1	1	.Washer	.Bricka	5	
4500	85 08 301	2	2	.Spring	.Fjäder	5	

4. Not as a separate part

MASTER INDEX

0 General	1-A02
Complete	1-C02
1 Tools	1-F02
2 Engine	1-G02
3 Electrical System, Instruments	2-A02
4 Transmission	2-E02
5 Brakes	2-G02
6 Front assembly, Steering	2-I02
7 Suspension, Wheels	2-J02
8 Body	3-A02
9 Accessories	3-K02
10 Numerical Index	4-A02

0 GROUP INDEX

Complete sets:	
Engine	1-C06
Electrical system	1-C22
Transmission	1-D08
Brakes	1-D14
Front wheel suspension, steering device	1-D18
Suspension system, wheels	1-D20
Car body	1-D22
Instruments, heating system, accessories, etc	1-E02

Fig. Pos.	Part No Art nr	Quantity/Amtal		Description	Benämning	K/S R/L	Notes Anmärkning
		96	95				
4520	85 04 086	2	2	.Washer	.Bricks	5	
4540	88 50 539	1	1	.Push rod	.Stötstång	4	
4560	85 50 885	1	1	.Driving arm	.Vevarm	4	
4580	85 10 091	1	1	.Branch pipe	.Grenrör	2	
4600	85 07 063	1	1	.Hose	.Slang	5	
4620	88 50 729	1	1	.Hose	.Slang	5	
4640	88 53 400	1	1	.Hose	.Slang	5	
4660	85 10 125	2	2	.Jet	.Munstycke	2	
4680	79 33 443	1	1	.Clip	.Clip	5	
4700	71 08 491	5	5	.Clip	.Clip	5	
4720	73 38 163	3	3	.Clip	.Clip	5	
4740	88 50 901	1	1	.Spacer pipe	.Distansrör	5	
4760	88 15 573	X	X	Headlight insert assy	Strålkastarinsats kpl	1	CH -507.018,96 -62.059,95,40/238229009
4780							
4800							
4820	73 08 463	1	1	.Headlight insert	.Strålkastarinsats	1	
4840	71 08 723	1	1	.Bulb	.Lampa	40/238 229 009	
4860							
4820	73 43 528	X	X	Headlight insert assy	Strålkastarinsats	1	
4840	71 08 723	1	1	.Bulb	.Lampa	40/238 229 009	
4860							
4900	88 15 599	X	X	Headlight insert assy	Strålkastarinsats kpl	1	CH 96.520.001 -96722021567. 95.095.001-95722008323
5000							
5020	85 10 943	1	1	.Headlight insert	.Strålkastarinsats	1	
5040	71 08 723	1	1	.Bulb	.Lampa	40/238 229 009	
5060							
5080	88 15 649	X	X	Kit, wiper blade, headlight wiper	Sats, torkarblad, strålkastartorkare	2	CH 96.600.001- 95.095.001-
5100	85 12 717	1	1	.Wiper blade	.Torkarblad	3	
5120	85 11 289	1	1	.Lock clip	.Spärryttere	3	
5140							
5180	85 46 061	X	X	Wiper blade, wind shield	Torkarblad, vind- ruta		
5200	85 46 178	1	1	.Wiper blade	.Torkarblad		
5220	85 46 087	1	1	.Adapter	.Adapter		

MASTER INDEX

0 General	1-A02
Complete	1-C02
1 Tools	1-F02
2 Engine	1-G02
3 Electrical System, Instruments	2-A02
4 Transmission	2-E02
5 Brakes	2-G02
6 Front assembly, Steering	2-I02
7 Suspension, Wheels	2-J02
8 Body	3-A02
9 Accessories	3-K02
10 Numerical Index	4-A02

0 GROUP INDEX

Complete sets:

Engine	1-C06
Electrical system	1-C22
Transmission	1-D08
Brakes	1-D14
Front wheel suspen- sion, steering device	1-D18
Suspension system, wheels	1-D20
Car body	1-D22
Instruments, heating system, accessories, etc	1-E02

0200

Complete sets Transmission		Satsar Kraftöverföring		Date Datum	Illustration Bild nr	Group Grupp	Page Sida
				1982-04	BLANK	0	31
Fig. Pos.	Part No Art nr	Quantity/Antal		Description	Benämning	K/S S/R L	Notes Anmärkning
		96	95				
0100	88 16 787	X	X	Clutch disc lining set	Lamelbeläggsats	0	
0120	87 11 152	2	2	.Clutch facing	.Lamelbeläggsats	5 4)	
0180	88 00 856	12	12	.Rivet	.Nit	5	
0170	78 46 074	X	X	Repair kit, slave cylinder	Rep sats, slavcy- linder	1	CH 420.001-.96 42.001-.95
0200	89 25 042	1	1	.Rubber dust-cover	.Gummiskydd	3	
0220	73 15 104	1	1	.Rubber sealing	.Gummitätning	3	
0240	73 15 120	1	1	.Rubber dust-cover	.Gummiskydd	5	
0260	79 14 823	1	1	.Circlip	.Låsring	5	
0290	78 46 082	X	X	Repair kit, master cylinder	Rep sats huvud- cylinder	1	CH -507.018.96 -62.069.95 95.065.001-RHD 96.520.001-RHD
0300	73 13 786	1	1	.Gasket	.Packning	5	
0400	73 13 784	1	1	.Washer	.Fjäderbricka	5	
0420	73 13 851	1	1	.Gasket	.Packning	5	
0440	89 29 036	1	1	.Gasket	.Packning	5	
0480	73 13 893	1	1	.Sealing bellows	.Tätningståg	6 4)	
0470	89 10 341	X	X	Repair kit, master cylinder, clutch	Rep sats, huvudcy- linder, koppling	1	CH 96.520.001- 95.065.001-
0600	83 03 304	1	1	.Gasket	.Packning	5	
0520	80 40 769	1	1	.Gasket	.Packning	5	(8030034)
0540	73 13 162	1	1	.Washer	.Bricka	5	
0560	73 13 240	1	1	.Seal bellows	.Tätningståg	5	
0580	89 93 156	X		Repair kit, master cyl. clutch	Reparationssats, huvudcyl. koppling	1	
0582	89 03 374	1		.Gasket	.Packning	5	PART OF 73 52 586
0583	89 45 248	1		.Gasket	.Packning	5	PART OF 89 44 993
0594	73 13 182	1		.Washer	.Bricka	5	PART OF 73 52 586
0595	89 45 255	1		.Washer	.Bricka	5	PART OF 89 44 993
0596	89 40 769	1		.Gasket	.Packning	5	
0597	73 13 240	1		.Seal bellows	.Bricka	6	
0598	88 15 854	X	X	Reconditioning kit, clutch	Renoveringsats, koppling	2	CH 420.001-.96 42.001-.95
0599	89 03 894	1	1	.Clutch	.Koppling	2	
0600	87 11 146	1	1	.Clutch disc	.Lamel	2	
0601	71 94 137	1	1	.Bearing	.Lager	2	
0602	71 94 095	1	1	.Seal ring	.Tätningssring	2	
0603	93 20 078	2	2	.Gasket	.Packning	1	(8801466)
0604	88 15 862	X	X	Mounting kit, for re- placement of clutch	Monteringsats, byte av koppling	4	
0605	71 67 117	2	2	.Strap	.Band	3	
0606	70 48 473	2	2	.Washer	.Bricka	3	
0607	73 17 233	1	1	.Pin	.Pinne	5	
0608	79 15 863	2	2	.Washer	.Bricka	5	
0609	79 10 474	2	2	.Nut	.Mutter	5	
0610	71 94 095	1	1	.Seal ring	.Tätningssring	2	
1000	70 77 779	1	1	.Gasket	.Packning	1	
1020	88 01 466	2	2	.Gasket	.Packning	1	

MASTER INDEX

0 General Complete	1-A02 1-C02
1 Tools	1-F02
2 Engine	1-G02
3 Electrical System, Instruments	2-A02
4 Transmission	2-E02
5 Brakes	2-G02
6 Front assembly, Steering	2-I02
7 Suspension, Wheels	2-J02
8 Body	3-A02
9 Accessories	3-K02
10 Numerical Index	4-A02

0 GROUP INDEX

Complete sets:	
Engine	1-C06
Electrical system	1-C22
Transmission	1-D08
Brakes	1-D14
Front wheel suspension, steering device	1-D18
Suspension system, wheels	1-D20
Car body	1-D22
Instruments, heating system, accessories, etc	1-E02

0200

Complete sets		Satsar		Date	Illustration	Group	Page
Transmission		Kraftöverföring		Datum	Bild nr	Grupp	Sida
				1982-04	BLANK	0	33
Fig. Pos.	Part No Art nr	Quantity/Antal		Description	Benämning	KS	Notes SR Anmärkning
		96	95				
1040	88 17 009	X	X	Rubber bellows assy inner universal joint	Gummibälg kpl inre drivknut	3	(89 10 374) CH 420.001-96 42.001-96 420.001-458.526.96 SP (78 63 330)
1080							
1100							
1120							
1140	73 52 788	1	1	.Rubber bellows	.Gummibälg	3	
1160	79 70 171	1	1	.Hose clamp	.Slangklamma	5	
1180	70 48 485	1	1	.Strap	.Bandjärn	5	
1200	70 48 473	1	1	.Clamp	.Klamma	3	
1210							
1220	87 80 371	X	X	Repair kit for gear box	Rep sats för växel- låda	5	
1240							
1260	88 01 486	2	2	.Gasket	.Packning	2	
1280	83 35 002	1	1	.Nut	.Mutter	2	
1300	71 94 095	1	1	.Sealing	.Tätning	2	
1320	71 67 463	2	2	.Gasket	.Packning	3	
1340	71 67 547	1	1	.Gasket	.Packning	3	
1360	71 94 574	1	1	.Lock plate	.Låsbleck	3	
1380	87 10 634	1	1	.Gasket	.Packning	4	
1400	70 73 976	1	1	.Bearing	.Lager	3	
1420	87 10 329	1	1	.Lock plate	.Låsbleck	3	
1440	71 94 657	1	1	.Washer	.Taggbricka	5	
1460	79 15 614	1	1	.Washer	.Taggbricka	5	
1480	71 94 624	1	1	.Friction washer	.Friktionsbricka	4	
1500	71 04 474	1	1	.Friction washer	.Friktionsbricka	4	
1520	71 94 229	1	1	.Bearing	.Lager	3	
1540	71 94 145	1	1	.Key	.Plattkil	5	
1560	70 80 822	1	1	.Nut	.Mutter	3	
1580	87 10 626	1	1				
1600	87 80 389	X	X	Bearing set, gear box	Lagersats, växellåda	5	GEAR BOX - 85.557.
1620	71 67 570	1	1	.Bearing	.Lager	3	
1640	71 04 288	1	1	.Bearing	.Lager	3	
1660	70 73 869	1	1	.Bearing	.Lager	3	
1680	70 74 347	1	1	.Needle bearing	.Nållager	3	
1700	70 80 138	6	6	.Needle bearing	.Nållager	3	
1720	88 09 386	1	1	.Needle bearing	.Nållager	3	
1730							
1740	87 80 387	X	X	Bearing set, gear box	Lagersats, växellåda	5	GEAR BOX 85.558-108.910.
1760	71 67 570	1	1	.Bearing	.Lager	3	
1780	71 94 277	1	1	.Bearing	.Lager	3	
1800	70 73 869	1	1	.Bearing	.Lager	3	
1820	70 74 347	1	1	.Needle bearing	.Nållager	3	
1840	70 80 138	4	4	.Needle bearing	.Nållager	3	
1860	71 94 289	2	2	.Needle bearing	.Nållager	3	
1880	88 09 386	1	1	.Needle bearing	.Nållager	3	
1890							
1900	87 80 405	X	X	Bearing set, gear box	Lagersats, växellåda	5	GEAR BOX 108.911-
1920	71 67 570	1	1	.Bearing	.Lager	3	
1940	71 94 277	1	1	.Bearing	.Lager	3	
1960	70 73 869	1	1	.Bearing	.Lager	3	
1980	70 74 347	1	1	.Needle bearing	.Nållager	3	
2000	70 80 138	2	2	.Needle bearing	.Nållager	3	
2020	71 94 289	2	2	.Needle bearing	.Nållager	3	
2030							
2040	87 80 413	X	X	Bearing set, differ- ential	Lagersats, differen- tial	3	
2060							
2080	70 74 420	1	1	.Bearing	.Lager	3	
2100	70 33 616	1	1	.Bearing	.Lager	3	
2110							

MASTER INDEX

0 General	1-A02
Complete	1-C02
1 Tools	1-F02
2 Engine	1-G02
3 Electrical System, Instruments	2-A02
4 Transmission	2-E02
5 Brakes	2-G02
6 Front assembly, Steering	2-I02
7 Suspension, Wheels	2-J02
8 Body	3-A02
9 Accessories	3-K02
10 Numerical Index	4-A02

0 GROUP INDEX

Complete sets:

Engine	1-C06
Electrical system	1-C22
Transmission	1-D08
Brakes	1-D14
Front wheel suspen- sion, steering device	1-D18
Suspension system, wheels	1-D20
Car body	1-D22
Instruments, heating system, accessories, etc	1-E02

SAAB
genuine parts
original reservdelar

1-D12

SAAB V4
M67-80

0200

Complete sets		Satsar		Date	Illustration	Group	Page
Transmission		Kraftöverföring		Datum	Bild nr	Grupp	Sida
				1982-04	BLANK	0	35
Fig. Pos.	Part No. Art nr	Quantity/Antal		Description	Benämning	K/S S/R /L	Notes Anmärkning
		96	95				
2120	78 49 690	X	X	Sealing bellows assy outer universal joint	Tätningssätg kpl yttre knut	2	4) CH 420.001-56. 42.001-95 420.001-96 SP
2140							
2180	73 28 065	1	1	.Sealing bellows	.Tätningssätg	6	
2200	71 87 117	2	2	.Strap	.Band/lärm	3	
2220	70 48 473	2	2	.Clamp	.Klarnäma	3	

MASTER INDEX

0 General	1-A02
Complete	1-C02
1 Tools	1-F02
2 Engine	1-G02
3 Electrical System, Instruments	2-A02
4 Transmission	2-E02
5 Brakes	2-G02
6 Front assembly, Steering	2-I02
7 Suspension, Wheels	2-J02
8 Body	3-A02
9 Accessories	3-K02
10 Numerical Index	4-A02

0 GROUP INDEX

Complete sets:

Engine	1-C06
Electrical system	1-C22
Transmission	1-D08
Brakes	1-D14
Front wheel suspen- sion, steering device	1-D18
Suspension system, wheels	1-D20
Car body	1-D22
Instruments, heating system, accessories, etc	1-E02

0250	Complete sets		Satsar		Date Datum	Illustration Bild nr	Group Grupp	Page Sida
	Brakes		Bromsar					
Fig. Pos.	Part No Art nr	Quantity/ Antal		Description	Benämning	KS SR	Notes Anmärkning	
		98	95					
0020	78 54 581	X	X	Friction pad kit	Bromsklotssats		CH 420.001-507.018.96. 42.001-82.058.95. ALT 78 68 284.	
0040								
0060	78 54 607	2	2	.Friction pad	.Bromsklots	4)		
0100	78 54 615	2	2	.Friction pad	.Bromsklots	4)		
0120	73 24 007	4	4	.Cotter pin	.Saxpinne	2)		
0130								
0140	78 68 284	X	X	Friction pad kit, (hard)	Bromsklotssats (hård)	1	CH 420.001-507.018.96. 42.001-82.058.95. 96752008000- 96753000001-.	
0160								
0200								
0220	73 48 196	2	2	.Friction pad	.Bromsklots	4)		
0240	73 48 204	2	2	.Friction pad	.Bromsklots	4)		
0260	73 24 007	4	4	.Cotter pin	.Saxpinne	2)		
0270								
0280	88 14 394	X	X	Friction pad kit	Bromsklotssats		CH 96.520.001-627.413. -61802839. 95.065.001- 102.180.-51801165 INTENDED FOR CARS WITH POWER BRAKES	
0300								
0320								
0340								
0360								
0380	73 52 412	2	2	.Friction pad	.Bromsklots	4)		
0400	73 52 420	2	2	.Friction pad	.Bromsklots	4)		
0420	73 24 007	4	4	.Cotter pin	.Saxpinne	2)		
0550								
0560	78 49 813	X	X	Piston seal set, disc brake	Packningsatts skiv- broms	2	CH 420.001-95. 42.001-95	
0580								
0600	71 81 076	2	2	.Main seal ring	.Huvudtätning	4		
0620	71 81 084	2	2	.Seal ring	.Tätningssring	4		
0640	71 81 092	2	2	.Seal retaining	.Tätningshållare	4		
0650								
0660	78 48 922	X	X	Set of brake linings, rear	Bromsbanssats, bak	2	CH 42.001-82.058.95 95.080.001.-.50600001-. 400.478-95	
0680								
0700								
0720	73 28 164	4	4	.Brake lining	.Bromsband	6 4)		
0740	70 29 911	40	40	.Rivet	.Nit	3)		
0750								
0760	88 15 189		X	Set of brake linings, rear	Bromsbandssats, bak	2	CH 95.065.001-074.986.	
0780								
0800	73 52 925		4	.Brake lining	.Bromsband	6 4)		
0820	70 29 911		40	.Rivet	.Nit	3)		
0830								
0840	78 36 430	X	X	Repair kit, main cy- linder	Rep sats, huvudcy- linder	2	CH 420.001-507.018.96 42.001-82.058.95.	
0860								
0880	71 98 338	1	1	.Gasket	.Packning	5)		
0900	71 98 377	3	3	.Gasket	.Packning	5)		
0920	71 75 243	2	2	.Washer	.Bricka	5)		
0940	71 98 060	1	1	.Sealing bellows	.Gummibåg	5)		
0950								
0960	88 15 417	X	X	Repair kit, main cylinder	Rep sats, huvud- cylinder	2	CH 96.600.001- 95.095.001- 96.61600001- 95.51600001-.	
0980								
1000								
1020								
1040	73 71 818	2	2	.Support ring	.Stödring	1)		
1060	73 71 826	2	2	.Gasket	.Packning	1)		
1080	73 71 834	2	2	.Gasket	.Packning	1)		
1100	73 71 842	2	2	.Washer	.Bricka	1)		
1120	88 09 848	1	1	.Washer	.Bricka	1)		
1140	73 71 858	1	1	.Intermediate piston	.Mellankolv	1)		
1160	73 71 891	1	1	.Piston	.Kolv	1)		
1180	88 08 822	2	2	.Sealing ring	.Tätningssring	1)		
1200	79 14 864	1	1	.Lock ring	.Spärring	1)		

1. Ch -487.838.96. -55.766.95. not USA -482.197.96. -54.854.95 USA
4. Not as a separate part

MASTER INDEX

0 General	1-A02
Complete	1-C02
1 Tools	1-F02
2 Engine	1-G02
3 Electrical System, Instruments	2-A02
4 Transmission	2-E02
5 Brakes	2-G02
6 Front assembly, Steering	2-I02
7 Suspension, Wheels	2-J02
8 Body	3-A02
9 Accessories	3-K02
10 Numerical Index	4-A02

0 GROUP INDEX

Complete sets:

Engine	1-C06
Electrical system	1-C22
Transmission	1-D08
Brakes	1-D14
Front wheel suspension, steering device	1-D18
Suspension system, wheels	1-D20
Car body	1-D22
Instruments, heating system, accessories, etc	1-E02

0250

Complete sets Brakes		Såter Bromsar		Date Datum	Illustration Bild nr	Group Grupp	Page Sida
				1982-04	BLANK	0	39
Fig. Pos.	Part No Art nr	Quantity/Antal		Description	Benämning	K/S S/R	Notes Anmärkning
		96	95				
1220	89 09 989	1	1	.O-ring	.O-ring	2	1)
1230							
1240	88 15 516	X	X	Repair kit, main cy- linder	Rep såts, huvudcy- linder	2	CH 95 085 001-088 371 95 080 001-95722006474. RHD. 95 520 001-502 844. 95 560 001-96722017570. RHD. POWER BRAKE UNIT.
1260							
1300							
1320							
1340	73 48 741	1	1	.Gasket	.Packning	5	
1360	71 98 328	1	1	.Ring	.Ring	6	
1380	71 98 336	1	1	.Cylinder gasket	.Cylinderpackning	5	
1400	73 48 758	2	2	.Gasket	.Packning	5	
1420	73 48 766	2	2	.Cylinder gasket	.Cylinderpackning	5	
1440	73 52 636	1	1	.Cylinder gasket	.Cylinderpackning	4	
1460	73 48 824	2	2	.Gasket	.Packning	5	
1480	73 48 873	1	1	.Gasket	.Packning	5	
1490							
1500	88 16 431	X	X	Repair kit, main cylinder	Rep såts, huvudcy- linder	2	CH 95722006475- 96722017571 RHD.
1520							
1540	73 72 618	2	2	.Sealing	.Tätning	5	
1560	73 72 626	2	2	.Washer	.Bricka	5	
1580	73 72 675	1	1	.Sealing	.Tätning	5	
1600	73 72 683	1	1	.Sealing	.Tätning	5	
1620	73 72 717	1	1	.Rubber seal	.Gummitätning	6	
1640	73 72 550	2	2	.Gasket	.Packning	4	
1650							
1650	78 36 497		X	Repair kit, rear wheel	Rep såts, hjulcylin- der bak	2	CH 95 42001-074 986.
1660							
1700	71 75 318		2	.Gasket	.Packning	5	
1720	71 75 326		2	.Sealing	.Tätning	3	
1730							
1740	78 49 905	X	X	Repair kit, rear wheel cylinder	Rep såts, hjulcylin- der bak	2	CH 96 400 478- 95 080 001- 50800001-
1760							
1780	71 75 326	2	2	.Gasket	.Packning	3	
1800	73 95 379	2	2	.Gasket	.Packning	5	(7328149)
1810							
1820	88 16 555	X	X	Repair kit brake, rear	Rep såts bromsar, bak	4	
1840							
1840	71 62 233	4	4	.Spring	.Fjäder	2	
1860	71 62 241	4	4	.Washer	.Bricka	2	
1900	71 83 783	4	4	.Pin	.Pinne	2	
1910							
1920	88 15 986	X	X	Brake shoe set, rear (exchange unit)	Bromsbacksats, bak (utbytesenhet)	4	CH 420 001- 96 42 001-62 059 96. 95 080 001-
1940							
1960							
1980	78 48 914	4	4	.Brake shoe	.Bromsback		

MASTER INDEX

0 General Complete	1-A02 1-C02
1 Tools	1-F02
2 Engine	1-G02
3 Electrical System, Instruments	2-A02
4 Transmission	2-E02
5 Brakes	2-G02
6 Front assembly, Steering	2-I02
7 Suspension, Wheels	2-J02
8 Body	3-A02
9 Accessories	3-K02
10 Numerical Index	4-A02

0 GROUP INDEX

Complete sets:	
Engine	1-C06
Electrical system	1-C22
Transmission	1-D08
Brakes	1-D14
Front wheel suspension, steering device	1-D18
Suspension system, wheels	1-D20
Car body	1-D22
Instruments, heating system, accessories, etc	1-E02

Fig. Pos.	Part No Art nr	Quantity/Antal		Description	Benämning	K/S S/R /L	Notes Anmärkning
		96	95				
0020	86 15 128	X	X	Kit, bearing front wheel	Sats, framhjulslager	4	
0040	70 79 282	1	1	.Bearing	.Lager	2	
0060	70 93 974	1	1	.Shaft seal	.Axeltätning	2	
0080							
0100	78 46 025	X	X	Kit, bellows, steering gear	Sats, gummibälg, styrväxel	3	
0120				.Bellows	.Gummibälg	6 4)	
0140	70 79 049	1	1	.Clamp	.Klamma	5	
0160	73 41 738	1	1	.Clamp	.Klamma	3	
0180	70 48 473	1	1	.Ring	.Ring	3	
0200	71 17 815	1	1				

4. Not as a separate part

MASTER INDEX

0 General Complete	1-A02 1-C02
1 Tools	1-F02
2 Engine	1-G02
3 Electrical System, Instruments	2-A02
4 Transmission	2-E02
5 Brakes	2-G02
6 Front assembly, Steering	2-I02
7 Suspension, Wheels	2-J02
8 Body	3-A02
9 Accessories	3-K02
10 Numerical Index	4-A02

0 GROUP INDEX

Complete sets:

Engine	1-C06
Electrical system	1-C22
Transmission	1-D08
Brakes	1-D14
Front wheel suspension, steering device	1-D18
Suspension system, wheels	1-D20
Car body	1-D22
Instruments, heating system, accessories, etc	1-E02

0350 Complete sets		Sats		Date	Illustration	Group	Page
Suspension system, wheels		Fjädringssystem, hjul		Datum	Bild nr	Grupp	Sida
				1982-04	BLANK	0	43
Fig. Pos.	Part No Art nr	Quantity/Antal		Description	Benämning	KS SR	Notes Anmärkning
		96	95				
0020	88 15 839	X	X	Shock absorber, assy, front	Främre stötdämpare kpl		10
0040	73 72 287	1	1	.Shock absorber	.Stötdämpare		4)
0060	89 20 894	4	4	.Bushing	.Bussning		7 (70 31 396)
0100	70 31 404	2	2	.Washer	.Bricka		5
0120	79 04 089	2	2	.Nut	.Mutter		5
0140	79 10 573	2	2	.Washer	.Bricka		5
0150							
0160	88 15 847	X		Shock absorber assy, rear	Bakre stötdämpare kpl		1
0200	73 72 295	1		.Shock absorber	.Stötdämpare		6 4)
0220	89 20 894	2		.Bushing	.Bussning		7
0240	71 83 317	1		.Bushing	.Bussning		7
0260	73 28 396	1		.Bushing	.Bussning		7
0280	79 04 089	1		.Nut	.Mutter		5
0300	79 10 573	1		.Washer	.Bricka		5
0320	70 31 404	1		.Washer	.Bricka		5
0340	79 04 071	2		.Nut	.Mutter		5
0360	71 63 637	2		.Washer	.Bricka		5
0370							
0380	78 67 849	X	X	Shock absorber assy front	Främre stötdämpare kpl		10) EXPORT AFRICA, SOUTH AMERICA SF AND ICELAND (70 31 396)
0400							4)
0420	73 37 132	1	1	.Shock absorber	.Stötdämpare		7
0460	89 20 834	4	4	.Bushing	.Bussning		7
0480	79 04 089	2	2	.Nut	.Mutter		5
0500	79 10 573	2	2	.Washer	.Bricka		5
0670							
0680	89 94 907	X	X	Kit, shock absorber, front	Sats, stötdämpare, fram		1 ALTERNATIVE TO 89 10457.
0700							
0720	89 41 668	1	1	.Shock absorber	.Stötdämpare		4)
0760	89 20 019	2	2	.Washer	.Bricka		5
0800	79 04 089	2	2	.Nut	.Mutter		5
0820	71 09 341	1	1	.Washer	.Bricka		5
0821							
0822	78 72 401	X	X	Kit, shock absorber, front	Sats, stötdämpare, främre		ALTERN TO 8994907
0823							
0824	88 33 277	1	1	.Shock absorber	.Stötdämpare		7
0825	89 20 894	4	4	.Bushing	.Bussning		5
0826	89 20 011	2	2	.Washer	.Bricka		5
0827	79 15 706	2	2	.Washer	.Bricka		5
0828	71 09 341	1	1	.Washer	.Bricka		5
0829	79 04 086	2	2	.Nut	.Mutter		5
0830							
0831	89 93 206	X		Kit, shock absorber, front	Sats, stötdämpare, främre		1
0832							
0833	89 45 289	1		.Shock absorber	.Stötdämpare		4)
0834	89 20 019	2		.Washer	.Bricka		5
0835	71 09 341	1		.Washer	.Bricka		5
0836	79 04 089	2		.Nut	.Mutter		5
0837							
0840	78 27 744	X	X	Bushing kit, front shock absorber	Bussningssats, främre stötdämpare		5
0860							
0880	89 20 894	4	4	.Bushing	.Bussning		5
0900	79 04 089	2	2	.Nut	.Mutter		5
0920	79 10 573	2	2	.Washer	.Bricka		5
0940	70 31 404	2	2	.Washer	.Bricka		5

MASTER INDEX

0 General Complete	1-A02 1-C02
1 Tools	1-F02
2 Engine	1-G02
3 Electrical System, Instruments	2-A02
4 Transmission	2-E02
5 Brakes	2-G02
6 Front assembly, Steering	2-I02
7 Suspension, Wheels	2-J02
8 Body	3-A02
9 Accessories	3-K02
10 Numerical Index	4-A02

0 GROUP INDEX

Complete sets:

Engine	1-C06
Electrical system	1-C22
Transmission	1-D08
Brakes	1-D14
Front wheel suspension, steering device	1-D18
Suspension system, wheels	1-D20
Car body	1-D22
Instruments, heating system, accessories, etc	1-E02

0400 Complete sets		Satsar		Date	Illustration	Group	Page
Car body		Kaross		Datum	Bild nr	Grupp	Sida
				1982-04	BLANK	0	45
Fig. Pos.	Part No Art nr	Quantity/Antal		Description	Benämning	K/S	Notes Anmärkning
		96	9C				
0020	78 68 094	X	X	Repair kit, front wheel housing	Rep sats, främre hjulhus	5	
0040	78 68 102	1	1	.Stiffener plate LH	.Förstyvningsplåt V	0	
0060	78 68 110	1	1	.Stiffener plate RH	.Förstyvningsplåt H	0	
0100	78 68 128	1	1	.Plastic cover	.Plastlock		
0120	78 68 138	1	1	.Instruction	.Instruktion		4)
0130							
0140	88 15 185	X		Kit, filler pipe rear fender	Sats, påfyllningsrör bakskärm	5	CH -96 552 859.
0180	67 33 022	1		.Filler pipe, upper	.Påfyllningsrör, övre	5	
0200					tätningsskrage		
0220	83 77 483	1		.Retainer	.Hållare	5	
0240	79 22 800	4		.Screw	.Skruv	5	
0260	88 33 139	1		.Filler pipe hose	.Påfyllnings slang	4	
0280	88 34 624	1		.Bleeding hose	.Urluftnings slang	5	4)
0300	79 35 190	2		.Hose clamp	.Slangklamma	5	
0320	88 15 201	1		.Plastic plug	.Plastplugg	0	4)
0340	88 34 640	1		.Extension pipe, diam 13x50mm	.Skarvrör, diam 13x50 mm	4	4)
0360							
0380	78 68 484	1		.Installation instruction	.Monteringsanvisning		4)
0400							
0410							
0420	88 15 192		X	Kit, filler pipe rear fender	Sats, påfyllningsrör bakskärm	5	CH 52.001-074.986.95.
0440							
0460	88 33 022	1		.Filler pipe, upper	.Påfyllningsrör, övre	5	
0480	83 77 481	1		.Sealing collar	.Tätningsskrage	5	
0500	83 77 483	1		.Retainer	.Hållare	5	
0520	79 22 800	4		.Screw	.Skruv	5	
0540	88 33 121	1		.Filler pipe hose	.Påfyllnings slang	4	
0560	88 34 624	1		.Bleeding hose	.Urluftnings slang	5	4)
0580	79 35 190	2		.Hose clamp	.Slangklamma	5	
0600	88 15 201	1		.Plastic plug	.Plastplugg	0	4)
0620	88 34 640	1		.Extension pipe, diam 13x50 mm	.Skarvrör, diam 13x50 mm	4	4)
0640							
0660	78 68 484	1		.Installation instruction	.Monteringsanvisning		4)
0680							
0690							
0700	88 16 472	X	X	Kit of moulding, door valance	Listsats, dörr sidoplat	4	
0720							
0740	73 73 335	1	1	.Protective strip door	.Skyddslist, dörr	2	
0760							
0780	73 73 707	1	1	.Moulding, door	.Dek list, dörr	2	
0800	73 73 343	1	1	.Protective strip, valance	.Skyddslist, sidoplat	2	
0820							
0840	73 73 624	1	1	.Moulding, valance	.Dek list, sidoplat	2	
0860	73 73 699	3	3	.End piece, front	.Ändhylsa, fram	3	
0880	73 73 673	1	1	.End piece, rear LH	.Ändhylsa, bak V	3	
0900	73 73 681	1	1	.End piece, rear RH	.Ändhylsa, bak H	3	
0920	73 73 251	13	13	.Clip	.Clip	5	
0940	73 73 289	13	13	.Bushing	.Bussning	3	
0960							
1060	88 16 282	X		Kit, mud guard, rear	Sats, stänkskydd, bak	3	
1080	73 79 795	1		.Mud guard	.Stänkskydd	3	
1100	79 03 016	2		.Screw	.Skruv	5	
1120	79 16 497	2		.Washer	.Bricka	5	
1140	79 14 690	2		.Nut	.Mutter	5	
1150							
1160	88 16 548	X	X	Kit, mud guard, front	Sats, stänkskydd, fram	4	(88 16 399) (73 78 938)
1180							
1200	73 92 590	2	2	.Mud guard LH	.Stänkskydd V	4	
1220	73 92 608	2	2	.Mud guard RH	.Stänkskydd H	4	
1240	73 78 946	2	2	.Bracket	.Stag	5	

4. Not as a separate part

MASTER INDEX

0 General	1-A02
Complete	1-C02
1 Tools	1-F02
2 Engine	1-G02
3 Electrical System, Instruments	2-A02
4 Transmission	2-E02
5 Brakes	2-G02
6 Front assembly, Steering	2-I02
7 Suspension, Wheels	2-J02
8 Body	3-A02
9 Accessories	3-K02
10 Numerical Index	4-A02

0 GROUP INDEX

Complete sets:

Engine	1-C06
Electrical system	1-C22
Transmission	1-D08
Brakes	1-D14
Front wheel suspension, steering device	1-D18
Suspension system, wheels	1-D20
Car body	1-D22
Instruments, heating system, accessories, etc	1-E02

0400 Complete sets		Sats		Date	Illustration	Group	Page
Car body		Kaross		Datum	Bild nr	Grupp	Sida
				1982-04	BLANK	0	47
Fig. Pos.	Part No Art nr	Quantity/Antal		Description	Benämning	K/S	Notes Anmärkning
		96	95				
1280	79 34 789	2	2	.ScrewSkruv	5	
1280	79 34 805	4	4	.ScrewSkruv	5	
1300	79 16 497	6	6	.WasherBricka	5	
1320	79 14 690	6	6	.NutMutter	5	
1330							
1340	78 27 819		X	Kit, bumper bolt assy.....	Sats, stötfångarbult	5	CH 42.001-.95 ONLY REAR
1360				front and rear	kpl, fram och bak		
1380	70 83 710		1	.BoltVagnsbult	5	
1400	80 29 993		1	.WasherBricka	5	
1420	79 10 585		1	.WasherBricka	5	
1440	79 14 716		1	.NutMutter	5	
1450							
1460	88 16 126		X	Mounting kit, front	Monteringssats, fram-	4	CH 420.001-.96
1480				fender	skärm	4	42.001-.95
1500	73 17 472		1	.Sealing beadKederlist	3	
1520	79 61 956		6	.ClipClip	3	
1540	79 35 067		5	.ClipClip	3	
1560	71 19 845		6	.WasherBricka	5	
1580	71 68 339		11	.ScrewSkruv	5	
1600	71 82 090		1	.Sealing beadKederlist	3	
1601							
1602	88 16 134		X	Mounting kit, rear	Monteringssats,	4	CH 420.001-.96
1603				fender	bakskärm		
1604	79 03 164		7	.ScrewSkruv	5	
1605	71 68 339		5	.ScrewSkruv	5	
1606	71 19 845		2	.WasherBricka	5	
1607	79 16 505		7	.WasherBricka	5	
1608	79 35 067		5	.ClipClip	3	
1609	71 82 116		1	.Sealing beadKederlist	3	
1619							
1620	88 16 142		X	Mounting kit, rear	Monteringssats, bak-	4	CH 42.001-.95
1640				fender	skärm		
1660	79 03 164		9	.ScrewSkruv	5	
1680	79 16 505		9	.WasherBricka	5	
1700	79 17 057		5	.RivetDubbelnit	5	
1720	72 34 086		5	.RetainerHållare	5	
1740	72 39 023		1	.Sealing beadKederlist	3	
1750							
1780	78 70 637		X	.Mirror setBakspiegel	3	12) NOT FOR US
1780	73 85 354		1	.External mirrorUtvändig backspegel	4	1)
1800	71 86 885		1	.PadMellanlägg	5	
1820	73 53 065		3	.ScrewSkruv	5	
1830							
1840	88 16 795		X	Kit, mirror LH	Sats, backspegel V	3	13)
1860	73 88 837		1	.External mirrorUtvändig backspegel	4	4)
1880	73 89 034		1	.PadMellanlägg	5	
1900	73 89 042		1	.CoverKåpa	0	
1920	79 21 430		2	.ScrewSkruv	5	
1940	72 81 827		1	.WasherBricka	5	
1960	79 61 691		1	.RivetBlindnit	5	
1970							
1980	88 16 803		X	Kit, mirror RH	Sats, backspegel H	3	13)
2000	73 88 945		1	.External mirrorUtvändig backspegel	4	4)
2020	73 89 034		1	.PadMellanlägg	5	
2040	73 89 042		1	.CoverKåpa	0	
2060	79 21 430		2	.ScrewSkruv	5	
2080	72 81 827		1	.WasherBricka	5	
2100	79 61 691		1	.RivetBlindnit	5	

1. Ch -487.638.96. -55.766.95. not USA -482.197.96. -54.654.95 USA
 4. Not as a separate part
 12. Ch -96762007239. -86763001222. -96766007634. -96763002000. -957660030.
 13. Ch 96772000001. - 96773000001. - 96776000001. - 96773000001. - 95776000001.

MASTER INDEX

0 General	1-A02
Complete	1-C02
1 Tools	1-F02
2 Engine	1-G02
3 Electrical System, Instruments	2-A02
4 Transmission	2-E02
5 Brakes	2-G02
6 Front assembly, Steering	2-I02
7 Suspension, Wheels	2-J02
8 Body	3-A02
9 Accessories	3-K02
10 Numerical Index	4-A02

0 GROUP INDEX

Complete sets:

Engine	1-C06
Electrical system	1-C22
Transmission	1-D08
Brakes	1-D14
Front wheel suspension, steering device	1-D18
Suspension system, wheels	1-D20
Car body	1-D22
Instruments, heating system, accessories, etc	1-E02

0460

Complete sets Instrument and accessories etc				Satsar Instrument och tillbehör etc		Date Datum	Illustration Bild nr	Group Grupp	Page Sida
						1982-04	BLANK	0	49
Fig. Pos.	Part No Art nr	Quantity/Antal		Description	Benämning	K	S	Notes Anmärkning	
		96	95						
0020	88 16 496	X	X	Kit, clock	Sats, klocka			0	
0040	88 53 186	1	1	.Clock	.Klocka			0 4)	
0060	85 00 712	1	1	.Bulb socket	.Lampfällare			4	
0080	85 00 813	1	1	.Bulb	.Lampa			6 4)	
0100	85 03 401	1	1	.Cable set	.Kabelsats			6	
0120	85 00 902	1	1	.Attachment bracket	.Fästbygel			5	
0140	71 54 088	2	2	.Nut	.Mutter				

MASTER INDEX

0	General	1-A02
	Complete	1-C02
1	Tools	1-F02
2	Engine	1-G02
3	Electrical System, Instruments	2-A02
4	Transmission	2-E02
5	Brakes	2-G02
6	Front assembly, Steering	2-I02
7	Suspension, Wheels	2-J02
8	Body	3-A02
9	Accessories	3-K02
10	Numerical Index	4-A02

0 GROUP INDEX

Complete sets:

Engine	1-C06
Electrical system	1-C22
Transmission	1-D08
Brakes	1-D14
Front wheel suspension, steering device	1-D18
Suspension system, wheels	1-D20
Car body	1-D22
Instruments, heating system, accessories, etc	1-E02

0050

Tools	Verktyg	Date Datum	Group Grupp	Page Side
		1982-04	1	1

0020

0040

0060

0080

0100

0120

0140

0160

0180

0200

0220

0240

0260

0280

0300

0320

0340

0380

0380

0420

0420

0440

0460

0480

0600

0520

0540

0560

0580

0600

0620

0640

0660

0680

0700

0720

0740

0760

0780

0800

0820

0840

0860

0880

0900

0920

0940

0960

0980

1000

1020

1040

1060

1080

1100

1120

1140

1160

1180

1200

1220

1240

1260

1280

1300

1340

1360

1380

TABLE OF CONTENTS

Special tools

Engine	1: 5	1-F06
Transmission	1: 9	1-F10
Transmission	1: 11	1-F12
Chassis	1: 13	1-F14
Car body	1: 15	1-F16
Miscellaneous, Lubricants	1: 19	1-F20

INNEHÅLLSFÖRTECKNING

Specialverktyg

Motor	1: 5	1-F06
Kraftöverföring	1: 9	1-F10
Kraftöverföring	1: 11	1-F12
Chassi	1: 13	1-F14
Karos	1: 15	1-F16
Övriga Smörjmedel	1: 19	1-F20

INHALTVERZEICHNIS

Spezialwerkzeuge

Motor	1: 5	1-F06
Kraftübertragung	1: 9	1-F10
Kraftübertragung	1: 11	1-F12
Fahrgestell	1: 13	1-F14
Karosserie	1: 15	1-F16
Übriges Schmiermittel	1: 19	1-F20

TABLE DES MATIERS

Outilsage spécial

Moteur	1: 5	1-F06
Transmission	1: 9	1-F10
Transmission	1: 11	1-F12
De chassis	1: 13	1-F14
Carosseri	1: 15	1-F16
Autres Produits de graissage	1: 19	1-F20

SUMARIO

Herramientas especiales

Motor	1: 5	1-F06
Transmisión	1: 9	1-F10
Transmisión	1: 11	1-F12
De chasis	1: 13	1-F14
Carrocería	1: 15	1-F16
Otros. Productos de engrase	1: 19	1-F20

NOTE THE SPECIAL TOOLS IN THE LIST ARE CLASSIFIED AS FOLLOWS:

Tools for engine-, transmission- and chassis works.
 AO-1 = Tools for high frequent maintenance works (Eg. ignition setting).
 AO-2 = Tools for frequent maintenance works (Eg. replacement of brake pads).
 A1 = Tools required for simpler repairs (Eg. replacement of clutch, replacements of valves).

MASTER INDEX

0 General	1-A02
Complete	1-C02
1 Tools	1-F02
2 Engine	1-G02
3 Electrical System, Instruments	2-A02
4 Transmission	2-E02
5 Brakes	2-G02
6 Front assembly, Steering	2-I02
7 Suspension, Wheels	2-J02
8 Body	3-A02
9 Accessories	3-K02
10 Numerical Index	4-A02

1 GROUP INDEX

Special tools

Engine	1-F06
Transmission	1-F10
Transmission	1-F12
Chassis	1-F14
Car body	1-F16
Miscellaneous, Lubricants	1-F20

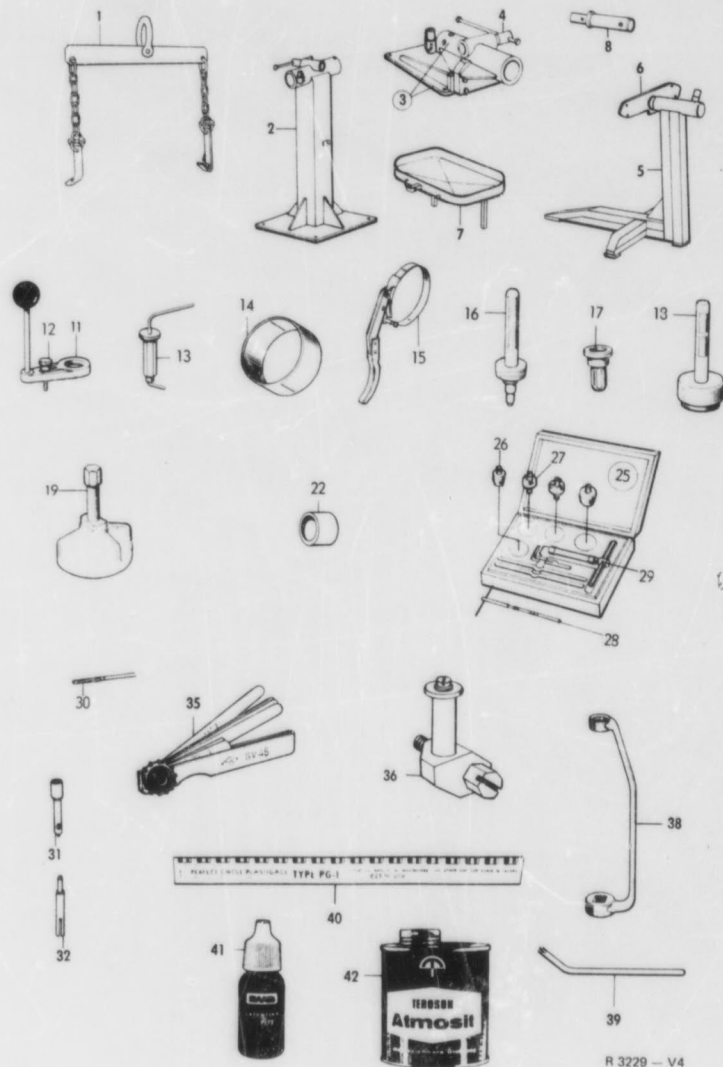
0050	Page Sida	Group Grupp	Date Datum	Tools	Verktyg
	2	1	1982-04		
1400	A2 = Tools required qualified repairs (Eg reconditioning of transmission).				
1420	A3 = Tools mainly motivated by rationalization reasons				
1440	Tools for body works.				
1460	B1 = Tools required for simpler body works (Eg replace- ment of front fender).				
1480	B2 = Tools required for qualified body works (Eg works in aligning bench).				
1500	B3 = Tools mainly motivated by rationalization reasons.				
1520					
1540					
1560					
1580	OBS SPECIALVERKTYGEN ÄR I FÖRTECKNINGEN KLASSIFICERADE ENLIGT FÖLJANDE:				
1600	Verktyg för motor- växellåds- och chassiarbeten.				
1620					
1640					
1660					
1680	A0-1 = Verktyg för högfrekventa tillsynsarbeten (Ex tändinställning).				
1700	A0-2 = Verktyg för frekventa underhållsarbeten (Ex byte av bromsklotsar).				
1720	A1 = Verktyg nödvändiga för enklare reparationer (Ex byte av koppling, byte av ventiler).				
1740	A2 = Verktyg nödvändiga för kvalificerade reparationer (Ex renovering av växellåda).				
1760	A3 = Verktyg huvudsakligen motiverade av rationaliseringstekniska skäl.				
1780					
1800					
1820					
1840	Verktyg för plåtarbeten				
1860	B1 = Verktyg nödvändiga för enklare plåtarbeten (Ex byte av framskärm).				
1880	B2 = Verktyg nödvändiga för kvalificerade plåtarbeten (Ex riktbanksarbeten)				
1900	B3 = Verktyg huvudsakligen motiverade av rationaliseringstekniska skäl.				

MASTER INDEX

0 General	1-A02
Complete	1-C02
1 Tools	1-F02
2 Engine	1-G02
3 Electrical System, Instruments	2-A02
4 Transmission	2-E02
5 Brakes	2-G02
6 Front assembly, Steering	2-I02
7 Suspension, Wheels	2-J02
8 Body	3-A02
9 Accessories	3-K02
10 Numerical Index	4-A02

1 GROUP INDEX

Special tools	
Engine	1-F06
Transmission	1-F10
Transmission	1-F12
Chassis	1-F14
Car body	1-F16
Miscellaneous, Lubri- cants	1-F20



10100 Special tools Engine		Specialverktyg Motor		Date Datum	Illustration Bild nr	Group Grupp	Page Sida
				1982-04	R3229	1	5
Fig. Pos.	Part No Art nr	Quantity/Antal		Description	Benämning	K S R	Notes Anmärkning
		96	95				
0020	1 78 62 022	1	1	Lifting hook, engine and power unit	Lyftkrok för motor och växellåda	0	A1
0040	2 78 80 794	1	1	Floor stand	Golvstativ	0	1,2) A2
0080	3 78 80 877	1	1	Bench stand	Bänk stativ	0	1,2) A2
0100	4 78 80 885	1	1	Vice stand	Skruvstyckesstativ	0	1,2) A2
0120	5 78 61 479	1	1	Stand	Stativ	0	2) A2
0140	6 78 80 851	1	1	Holder	Hållare	0	A2
0160	7 78 80 802	1	1	Oil pan	Ojtråg	0	1) A2
0180	8 63 90 478	1	1	Shaft for stand	Axel för stativ	0	1) A2
0200	11 78 62 278	1	1	Installing and removing tool, valve spring	Monterings- och demonteringsverktyg, ventiler	0	A3
0240	12 78 61 230	1	1	Screw	Skruv	0	
0280	13 78 62 402	1	1	Valve holder	Ventilhållare	0	A3
0300	14 78 62 287	1	1	Piston installing tool	Kolvmonteringsverktyg	0	1) A3
0320	15 78 62 014	1	1	Key, oil filter insert	Nyckel, oljefilterpatron	0	A0-1
0360	16 78 62 154	1	1	Installing tool, oil seal balance shaft	Monteringsverktyg, oljetätning, balansaxel	0	A3
0400	17 78 62 147	1	1	Removing and centering tool, oil seal balance shaft	Demont- och centreringsverktyg, oljetätning balansaxel	0	
0420	18 78 62 170	1	1	Installing tool, rear seal crankshaft	Monteringsverktyg bakre växeltätning	0	A2
0440	19 78 62 188	1	1	Removing tool, crankshaft gear	Demonteringsverktyg, växeldrev	0	A3
0500	22 78 62 438	1	1	Dolly water pump	Mothäll, vattenpump	0	A3
0580	25 83 92 193	1	1	Valve seat cutter, assy	Ventilsättesfräs	0	1) A2
0600	26 78 61 032	1	1	Cutter 75 degrees	Fräs 75 grader	0	1)
0620	26 83 92 201	1	1	Cutter 75 degrees	Fräs 75 grader	0	SAAB 99 ONLY 2.0L
0680	27 78 61 040	1	1	Cutter 11-45 degrees	Fräs 11-45 grader	0	1)
0700	27 83 92 219	1	1	Cutter 11-45 degrees	Fräs 11-45 grader	0	SAAB 99 ONLY 2.0L
0720	28 78 61 057	1	1	Guide spindle	Styrspindel	0	1)
0740	29 78 61 065	1	1	T-key	T-nyckel	0	1)
0750	30 78 62 105	1	1	Reamer valve guiding 0,2 mm oversize	Brotsch, ventilstyrning 0,2 mm ÖD	0	A2
0780	30 78 62 113	1	1	Reamer valve guiding 0,4 mm oversize	Brotsch, ventilstyrning 0,4 mm ÖD	0	A2
0800	30 78 62 121	1	1	Reamer valve guiding 0,6 mm oversize	Brotsch, ventilstyrning 0,6 mm ÖD	0	A2
0840	30 78 62 138	1	1	Reamer valve guiding 0,8 mm oversize	Brotsch, ventilstyrning 0,8 mm ÖD	0	A2
0860	31 83 92 045	1	1	Adapter, cpl. ignition setting	Adapter kpl. tändinställning	0	1) A0-1
0900	32 83 92 052	1	1	Adapter, dwell angle	Adapter, kamvinkelinställning	0	A0-1 CH 96 444.942-582.850 95.047.504-074.986
0920	35 78 62 394	1	1	Feeler gauge for measuring of valve clearance	Bladmått för mätning av ventilspel	0	A3
0960	36 78 80 984	1	1	Level tube, float level	Nivåmätare, flottörnivå	0	A3
1000	38 78 80 820	1	1	Key, inlet manifold	Nyckel insugningsrör	0	A0-1
1020	38 78 80 919	1	1	Key, fast idling	Nyckel snabbtomgång	0	A3
1040	39 78 80 505	1	1	Plastic gage, measuring bearing clearance	Plastigage, för mätning av lagarspel	45/3006558	

R 3229 - V4

1. Also for Saab 99
2. Alternative stand

MASTER INDEX

0 General	1-A02
Complete	1-C02
1 Tools	1-F02
2 Engine	1-G02
3 Electrical System, Instruments	2-A02
4 Transmission	2-E02
5 Brakes	2-G02
6 Front assembly, Steering	2-I02
7 Suspension, Wheels	2-J02
8 Body	3-A02
9 Accessories	3-K02
10 Numerical Index	4-A02

1 GROUP INDEX

Special tools	
Engine	1-F06
Transmission	1-F10
Transmission	1-F12
Chassis	1-F14
Car body	1-F16
Miscellaneous, Lubricants	1-F20

MASTER INDEX

0 General	1-A02
Complete	1-C02
1 Tools	1-F02
2 Engine	1-G02
3 Electrical System, Instruments	2-A02
4 Transmission	2-E02
5 Brakes	2-G02
6 Front assembly, Steering	2-I02
7 Suspension, Wheels	2-J02
8 Body	3-A02
9 Accessories	3-K02
10 Numerical Index	4-A02

1 GROUP INDEX

Special tools	
Engine	1-F06
Transmission	1-F10
Transmission	1-F12
Chassis	1-F14
Car body	1-F16
Miscellaneous, Lubri- cants	1-F20

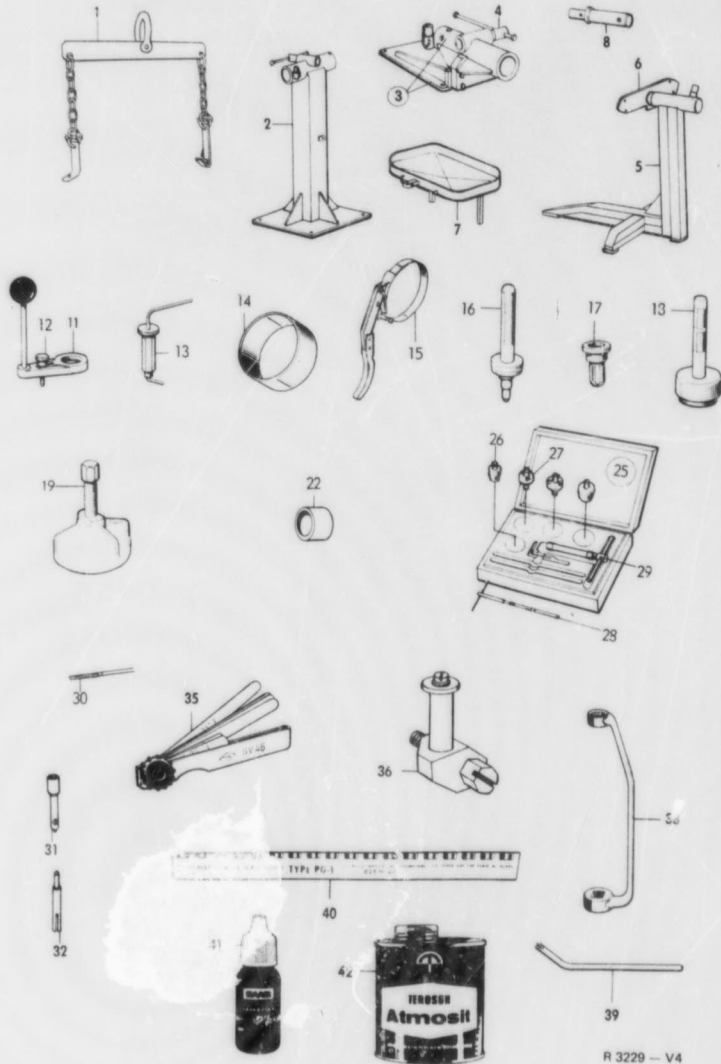
0100

Special tools
Engine

Specialverktyg
Motor

Date Datum	Illustration Bild nr	Group Grupp	Page Sida
1982-04	R3229	1	7

Fig. Pos.	Part No Art nr	Quantity/Antal		Description	Benämning	K/S S/R L	Notes Anmärkning
		96	95				
1200	41	78 60 513	1	1	Loctite, locking of bearing		
1220	41	87 10 384	X	X	Loctite 270		45/3007218 ALT TO 7860513 SEE SI SECT. 101 SPEC. FOR GASKET INLET MANIFOLD 45/3007184
1240	42	78 68 052	1	1	Sealing compound can, 1lb. 31/5 oz. (0.55 kg)		Tätningemedel, burk 0,55 kg



MASTER INDEX

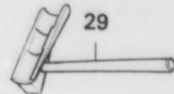
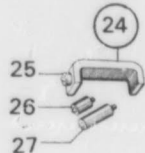
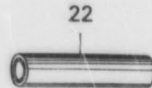
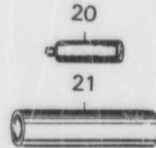
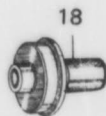
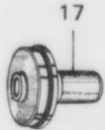
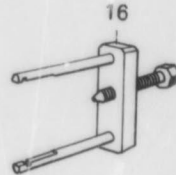
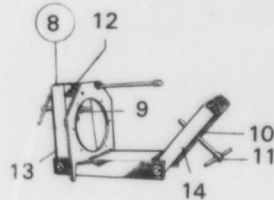
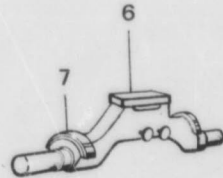
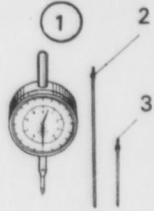
0 General	1-A02
Complete	1-C02
1 Tools	1-F02
2 Engine	1-G02
3 Electrical System, Instruments	2-A02
4 Transmission	2-E02
5 Brakes	2-G02
6 Front assembly, Steering	2-I02
7 Suspension, Wheels	2-J02
8 Body	3-A02
9 Accessories	3-K02
10 Numerical Index	4-A02

1 GROUP INDEX

Special tools	
Engine	1-F06
Transmission	1-F10
Transmission	1-F12
Chassis	1-F14
Car body	1-F16
Miscellaneous, Lubricants	1-F20

0190

Special tools		Specialverktyg		Date	Illustration	Group	Page
Transmission		Kraftöverföring		Datum	Bild nr	Grupp	Sida
				1982-04	R5157	1	9
Fig. Pos.	Part No Art nr	Quantity/Antal		Description	Benämning	K/S	Notes Anmärkning
		96	95				
0020	1 78 40 622	1	1	Dial indicator	Indikatorlocka	0	1) A0-1
0040	2 78 14 908	1	1	.Point 100 mm	.Måspets 100 mm	0	1)
0060	3 78 14 916	1	1	.Point 40 mm	.Måspets 40 mm	0	1)
0070							
0080	6 78 41 463	1	1	Measuring fixture, pinion adjustment	Mätverktyg för in-justering av pinjong	0	A2
0100							
0120	7 78 61 305	1	1	.Ring-half	.Ringhalva	0	
0130							
0140	8 78 41 000	1	1	Assembling and disassembling fixture transmission case	Monterings- och demonteringsjigg för växellåda	0	A2
0180							
0200	9 78 41 182	2	2	.Bushing	.Bussning	0	
0220	10 78 41 190	2	2	.Nut	.Mutter	0	
0240	11 78 40 853	2	2	.Screw	.Skruv	0	
0280	12 78 40 978	1	1	.Attacher, dial indicator	.Fastsättningsanordning för indikatorlocka	0	
0300							
0320	13 78 41 166	1	1	.End piece	.Ändstycke		
0340	14 78 41 174	1	1	.End piece	.Ändstycke		
0350							
0380	15 78 41 158	1	1	Puller, pinion-shaft bearing	Avdragare för pinjongaxel	0	A2
0400	16 78 80 521	1	1	Puller, inner-ring pinion-shaft bearing	Avdragare, innerring pinjongaxellager	0	A2 CH 470.001-, 96.52.001-, 95
0420							
0440	17 78 41 224	1	1	Aligning arbor, pinion shaft	Styrdon för pinjong-axel	0	A2
0480	18 78 41 141	1	1	Aligning arbor, primary shaft	Styrdon för huvud-axel	0	A2
0500							
0502	20 78 41 042	1	1	Driving-out arbor, primary shaft	Uppressningsdorn för huvudaxel	0	A2
0506							
0503	21 78 41 067	1	1	Driving-on sleeve, pinion shaft	Påpressningshylsa för pinjongaxel	0	A2
0505							
0506	22 78 41 075	1	1	Driving-on sleeve, primary shaft	Påpressningshylsa för huvudaxel	0	A2
0509							
0511	23 78 41 083	1	1	Driving-on tool, intermediate-shaft gear	Påpressningsdorn för kugghjul mellanaxel	0	A2 GEAR BOX- 57.744.
0512							
0520	23 78 61 347	1	1	Driving-on tool, intermediate-shaft gear	Påpressningsdorn för kugghjul, mellanaxel	0	A2 GEAR BOX 57.745-
0540							
0560							
0570	24 78 60 588	1	1	Arbor, intermediate shaft	Dorn för mellanaxel	0	A2
0580							
0600	25 78 41 117	1	1	.Point short	.Dubb, kort	0	
0620	26 78 41 125	1	1	.Point medium	.Dubb, mellen	0	
0640	27 78 41 133	1	1	.Point long	.Dubb, lång	0	
0660							
0670							
0720	28 78 42 024	1	1	Arbor, outer universal joint	Dorn för yttre knut	0	1) A1
0740							



MASTER INDEX

0 General	1-A02
Complete	1-C02
1 Tools	1-F02
2 Engine	1-G02
3 Electrical System, Instruments	2-A02
4 Brakes	2-E02
5 Transmission	2-G02
6 Front assembly, - Steering	2-I02
7 Suspension, Wheels	2-J02
8 Body	3-A02
9 Accessories	3-K02
10 Numerical Index	4-A02

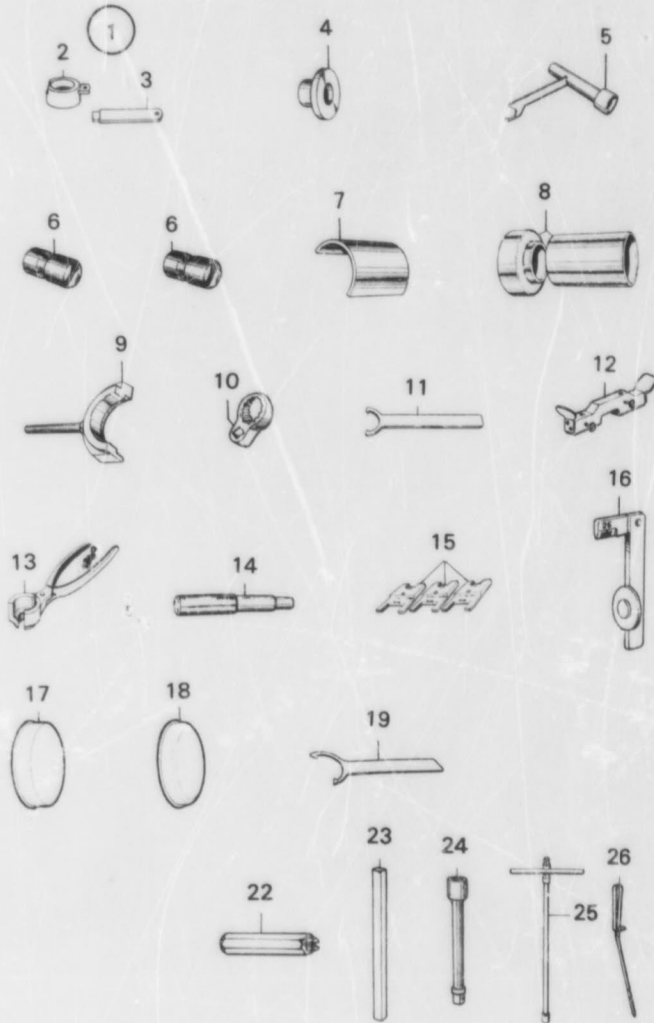
1 GROUP INDEX

Special tools

Engine	1-F06
Transmission	1-F10
Chassis	1-F12
Chassis	1-F14
Car body	1-F16
Miscellaneous, Lubricants	1-F20

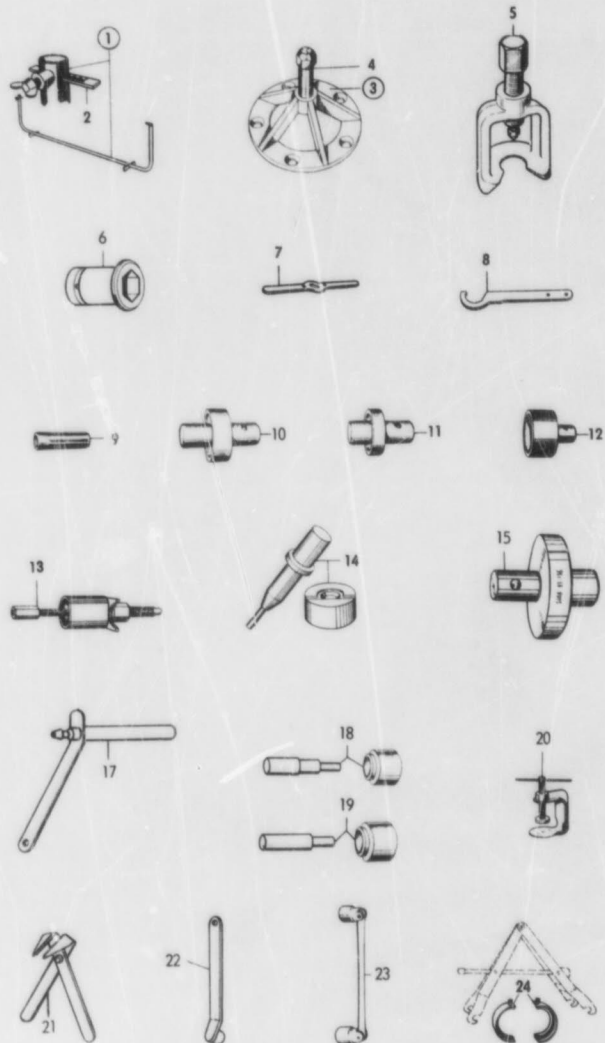
0200

Special tools Transmission		Specialverktyg Kraftöverföring		Date Datum	Illustration Bild nr	Group Grupp	Page Sida
				1982-04	R3231	1	11
Fig. Pos.	Part No Art nr	Quantity/Antal		Description	Benämning	K S	Notes Anmärkning
		96	95				
0030	1 87 90 305	1	1	Installing and re-moving tool, free-wheel	Monterings- och demonteringsverktyg för frihjul	0	1) A2
0040	2 87 90 313	1	1	„Sleeve	„Hylsa	0	1)
0080	3 87 90 321	1	1	Key	Nyckel	0	1)
0100							
0110							
0120	4 78 41 091	1	1	Installing tool, bearing	Monteringsverktyg för lager	0	A2
0140	5 78 42 206	1	1	Installing and re-moving tool, clutch shaft seal	Monterings- och demonteringsverktyg för lamellaxeltätning	0	A2
0160							
0180							
0200							
0220	6 78 40 697	2	2	Holder, poppet balls	Kulhållare	0	A2
0240	7 78 41 216	1	1	Supporting tool	Mothållare	0	A2
0260	8 78 41 232	1	1	Supporting tool, gear	Mothåll för kuggghjul	0	A2
0280	9 78 41 257	1	1	Supporting tool, intermediate shaft	Mothåll för mellan-axel	0	A2
0300							
0320	10 78 40 945	1	1	Wrench, intermediate shaft end nut	Nyckel för mellanaxel mutter	0	A2 GEAR BOX-108.910
0340	10 78 61 321	1	1	Wrench, intermediate shaft end nut	Nyckel för mellanaxel mutter	0	A2 GEAR BOX 108.911-
0360							
0380							
0400	11 78 41 240	1	1	Locating key, intermediate shaft	Fixeringsnyckel för mellanaxel	0	A2
0420							
0440	12 78 42 370	1	1	Measur. tool for shimming of end cover	Nätform för shimning av gavellock	0	
0460							
0480	13 78 41 612	1	1	Circlip pliers, outer universal joint	Låsringstång för yttre knut	0	1) A1
0500							
0520	14 78 40 648	1	1	Alignment arbor, clutch	Centreringsdorn för lamell	0	A1
0540							
0560	15 78 42 098	3	3	Spacers, clutch arms	Mellanläggsbrickor för kopplingsarmar	0	A1
0580							
0600	16 78 42 594	1	1	Measuring tool for clutch	Mätverktyg för koppling	0	A1
0620							
0640	17 78 38 469	2	2	Protective cover, inner universal joints	Skyddskopp för inre knut	0	A1
0660							
0680							
0700	18 73 23 736	2	2	Protective cover, bearing inner drive shaft	Skyddskopp för närlager, inre drivaxel	0	1) A1
0720							
0740							
0760	19 78 42 859	1	1	Locating key, synchroes hub	Fixeringsnyckel, synkroniseringsnav	0	A2
0780							
0800	22 87 90 420	1	1	Wrench, draining plug	Nyckel avtappningsplugg	0	1) A0-1 GEAR BOX 118.182-
0820							
0840	23 70 39 381	1	1	Square pin, oil draining	Fyrkanttapp, oljeplugg	4	A0-1
0860							
0880	24 78 61 061	1	1	Square pin, oil draining	Fyrkanttapp, oljeplugg	0	A0-1 ALTERNATIVE TO 7039381.
0900							
0920	25 87 90 743	1	1	Key, oil fitting plug	Nyckel, oljepåfyllningsplugg	0	A0-1
0940							
0960	26 78 62 444	1	1	Measuring pin	Mätsticka	0	A0-1



R 3231 - V4

1. Also for Saab 99



0250

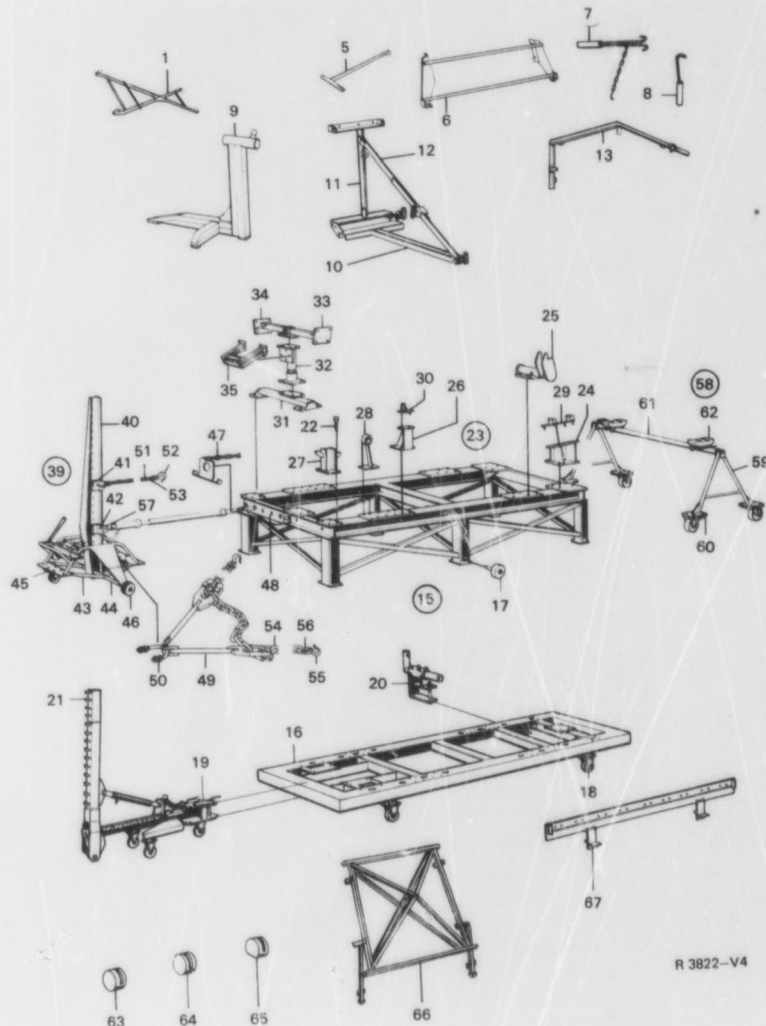
Special tools Chassis		Specialverktyg Chassi			Date Datum	Illustration Bild nr	Group Grupp	Page Sida
					1982-04	R2910	1	13
Fig. Pos.	Part No Art nr	Quantity/Antal		Description	Benämning	K S R	Notes Anmärkning	
		96	95					
0020	1 78 40 010	1	1	Rule, toe-in measuring	Verktyg för upp-mätning av toe-in	0	1) A2 IS DELETED	
0040	2 89 95 698	1	1	Measuring scale	Märskalka	0	1)	
0060	3 78 40 028	1	1	Puller, wheel hub	Avdragare för hjulnav	0	A0-2	
0070	4 78 41 786	1	1	Screw	Skruv	0		
0080	5 78 60 448	1	1	Extractor, tie rod end	Verktyg för uppresning av styrstagsändar	0	A0-2	
0100	6 89 95 805	1	1	Sleeve, wheel nut	Hylsa, hjulmutter	0	A0-1	
0120	7 78 40 200	1	1	Nut front wheel hub	Nyckel för axeltättningsmutter, främre hjulnav	0	A0-2	
0140	8 78 40 713	1	1	Wrench, steering-gear housing	Nyckel för lagarsäte, styrväxel	0	A2	
0160	8 78 39 624	1	1	Wrench, steering-gear bearing housing	Nyckel för lagarsäte, styrväxel	0	A2	
0180	9 78 40 309	1	1	Shaft, driving tools	Skaft för in- och utpressningsdornar	0	A3	
0190	10 78 40 325	1	1	Installing tool, rear-axle bearing	Monteringsdorn för kullager, bakaxel	0	A3	
0200	11 78 40 333	1	1	Installing tool, rear-axle ball bearing	Monteringsdorn för kullager, bakaxel	0	A3	
0220	12 78 40 366	1	1	Installing sleeve, grease cup rear axle	Monteringshylsa för fettkapsel, bakaxel	0	A3	
0240	13 78 40 739	1	1	Removing and installing tool, bushing for rear-axle link	Ur- och inpressningsverktyg för bussning, bakaxellänk	0	A3	
0260	14 78 40 762	1	1	Supporting arbor for bushing, rear-axle link	Dorn och mothåll för bussning, bakaxellänk	0	A3	
0280	15 78 40 754	1	1	Installing arbor, front wheel ball bearing	Dorn för montering av kullager, framhjul	0	A3	
0300	17 78 61 099	1	1	Bleeding wrench	Urluftningsnyckel	0	1) A0-2	
0320	18 78 41 331	1	1	Pressing tool, upper rubber bushing, control arm	Mont- och demont. verktyg övre gummi-bussning, fjäderarm	0	A3	
0340	19 78 41 349	1	1	Pressing tool, lower rubber bushing, control arm	Mont- och demont. verktyg undre gummi-bussning, fjäderarm	0	A3	
0360	20 78 60 430	1	1	Clamp, brake piston	Skruvtving för bromskolv	0	A3	
0380	21 78 41 992	1	1	Pliers, circlip, master cylinder	Läsringstång för bromshuvudcylinder	0	A2	
0400	22 78 44 640	1	1	Brake adjustment tool	Bromsjusteringsnyckel	0	A3	
0420	23 78 60 976	1	1	Brake adjustment tool	Bromsjusteringsnyckel	0	A3 ALTERNATIV TO 7844640	
0440	24 78 61 248	2	2	Spring cup	Fjäderkopp	0	A1 USED TOGETHER WITH SPRING SCISSORS 8995260	
1000							TOOLS FOR SAAB 95	
1020								

MASTER INDEX

0 General	1-A02
Complete	1-C02
1 Tools	1-F02
2 Engine	1-G02
3 Electrical System, Instruments	2-A02
4 Transmission	2-E02
5 Brakes	2-G02
6 Front assembly, Steering	2-I02
7 Suspension, Wheels	2-J02
8 Body	3-A02
9 Accessories	3-K02
10 Numerical Index	4-A02

1 GROUP INDEX

Special tools	
Engine	1-F06
Transmission	1-F10
Transmission	1-F12
Chassis	1-F14
Car body	1-F16
Miscellaneous, Lubricants	1-F20



0300

Special tools		Specialverktyg		Date Datum	Illustration Bild nr	Group Grupp	Page Sida
Car body		Kaross					
Fig. Pos.	Part No Art nr	Quantity/Antal		Description	Benämning	KS SR	Notes Anmärkning
		96	95				
0020	1 78 40 770	1	1	Aligning tool, diagonal measurements	Riktverktyg för karross diagonalmått		0 B2
0040	5 78 60 463	1	1	Aligning tool, power unit installation	Riktverktyg för infästning av motoraggregat		0 B1
0220	6 78 41 455	1	1	Aligning tool, front wheel housing	Riktverktyg för främre hjulhus		0 B1
0240	7 82 90 579			Tensioning hook headlining	Spännkrok, takklädsel		0 1) A2
0280	8 82 90 587	1	1	Hook, headlining	Krok, takklädsel		0 1) A2
0320	9 78 61 479	1	1	Stand	Stativ		0 A2
0340	10 78 84 166	1	1	holder, door	Hållare dörr		0 1) B3
0360	11 78 84 174	1	1	Holder, door	Hållare dörr		0 B3
0380	12 78 84 182	1	1	Holder, door window	Hållare dörrutearm		0 1) B3
0400	13 78 60 570	1	1	frame	Hållare dörrutearm		0 B3
0420	15 82 90 140	1	1	Aligning bench assy	Riktbank kpl		1,4) B2
0440	16 82 91 906	1	1	Aligning bench	Riktbank		0 1)
0460	17 82 90 157	2	2	.Wheel	.Hjul		0 1)
0500	18 82 91 874	4	4	Wheel	Hjul		0 1) PART OF 82 91 908
0520	19 82 91 890	1	1	U-attachment, driving aligner	U-fäste, dragriktare		0 1) PART OF 82 91 908
0540	20 82 92 088	1	1	Attachment, tension below	Fäste, dragning nedåt		0 1) PART OF 82 91 908
0560	21 82 92 153	1	1	Extension, driving aligned	Förlängningsdel, dragriktare		0 1) PART OF 82 91 908
0620	22 70 61 569	20	20	Screw	Skruv		2
0640	23 78 84 117	1	1	Support set assy	Stödsats kpl		0 B2
0660	24 78 82 808	1	1	.Front support LH	.Främre stöd V		0
0700	24 78 82 816	1	1	.Front support RH	.Främre stöd H		0
0720	25 78 82 881	1	1	.Scuff support LH	.Tröskelstöd V		0
0740	25 78 82 898	1	1	.Scuff support RH	.Tröskelstöd H		0
0760	26 78 82 758	2	2	.Support, middle floor	.Stöd, mitre golv		0
0780	27 78 82 683	2	2	.Support, rear floor	.Stöd, bakre golv		0
0800	28 78 82 634	2	2	.Support	.Stöd fjäderchakt		0
0820	29 78 84 091	2	2	.Check support, front	.Kontrollstöd, fram		0
0840	30 78 84 109	2	2	.Check support, rear	.Kontrollstöd, bak		0
0860	31 82 90 652	1	1	.Intermediate piece	.Mellanstycke		0 1)
0880	32 78 84 208	1	1	.Support	.Hållare		0
0900	33 78 84 232	1	1	.Support, front bearing bracket LH	.Stöd, främre lagerkonsol V		0
0920	34 78 84 240	1	1	.Support, front bearing bracket RH	.Stöd, främre lagerkonsol H		0
0940	35 78 84 265	1	1	.Steering gear fixture	.Styrväxelfixtur		0
0980	39 82 91 973	1	1	Driving aligner assy	Dragriktare kpl		0 1,3) B2 (8290322)
1000	40 82 90 801	1	1	.Lever	.Hävarm		1,3)
1020	41 82 90 256	1	1	.Driver head	.Draghuvud		1,3)
1040	42 82 90 330	1	1	.Pressure head	.Tryckhuvud		1,3)
1060	43 82 90 294	1	1	.Trolley head	.Vagn		1,3)
1080	44 82 90 371	1	1	.Shaft	.Axel		1,3)
1100	45 82 90 520	2	2	.Link roller	.Länkrulle		1,3)
1120	46 82 90 538	2	2	.Iron wheel	.Järnhjul		1,3)
1140	47 82 91 270	1	1	.Safety chain	.Säkerhetskedja		1,3)
1160	48 82 90 173	1	1	.Pressure piece	.Tryckbalk		1,3)
1180	49 82 90 405	2	2	.Anchorage head	.Förankringshuvud		1,3)
1200	50 82 91 288	1	1	.Fastening yoke	.Förankringsbygel		1,3)
1220	51 82 91 320	1	1	Pulling chain	Dragkätting		0 1,3) B2

1. Also for Saab 99
2. Part of 8290140
3. Superseded by 82 91 908

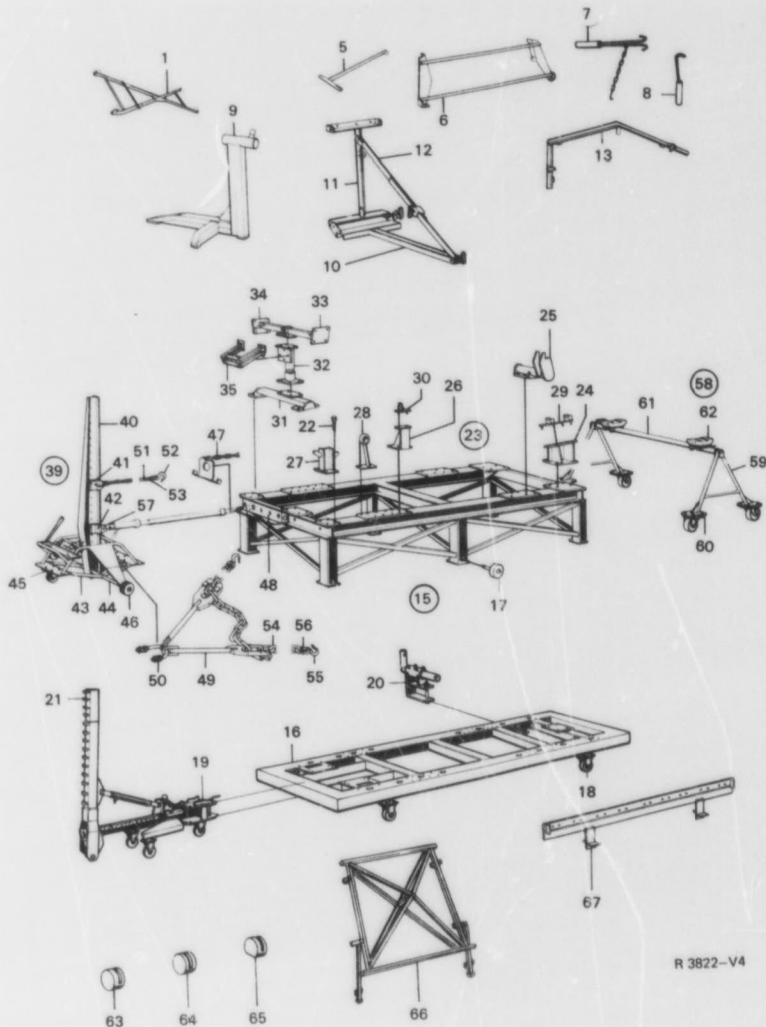
0 General	1-A02
Complete	1-C02
1 Tools	1-F02
2 Engine	1-G02
3 Electrical System, Instruments	2-A02
4 Transmission	2-E02
5 Brakes	2-G02
6 Front assembly, Steering	2-I02
7 Suspension, Wheels	2-J02
8 Body	3-A02
9 Accessories	3-K02
10 Numerical Index	4-A02

1 GROUP INDEX

Special tools	
Engine	1-F05
Transmission	1-F10
Transmission	1-F12
Chassis	1-F14
Car body	1-F16
Miscellaneous, Lubricants	1-F20

0300

Special tools		Specialverktyg			Date	Illustration	Group	Page
Car body		Kaross			Datum	Bild nr	Grupp	Sida
					1982-04	R3822	1	17
Fig. Pos.	Part No Art nr	Quantity/Antal			Description	Benämning	K/S S/R /L	Notes Anmärkning
		96	95					
1280	52 82 91 338	1	1		Hook	Krok	0 1,3 B2	
1280	53 82 91 346	1	1		Link	Hammerlocklänk	0 1,3 B2	
1300	54 82 91 361	1	1		Anchorage chain	Förankringskätting	0 1) B2	
1320	55 82 91 379	2	2		Hook	Krok	0 1,3 B2	
1340	56 82 91 387	2	2		Link	Hammerlocklänk	0 1) B2	
1360	57 82 90 389	1	1		Sleeve for Bacho hydraulic equipment	Hylsa för Bacho hydraulutrustning	1,3 B2	
1280								
1400	58 82 90 272	1	1		Trestle assy set	Pallbock kpl sats	1, 3) B2 IS DELETED	
1420	59 82 90 694	4	4		..Trestle	..Benstativ	1,3)	
1440	60 82 90 546	8	8		..Link roll	..Länkrulle	1,3)	
1460	61 82 90 702	2	2		..Yoke	..Ck	1,3)	
1480	62 82 90 289	4	4		..Wood plate	..Träplatta	1,3)	
1480								
1500	63 78 61 296	1	1		Pad, rear window	Mellaniagg, bokruta	0 A2	
1520	64 82 91 787	1	1		Pad, front window	Mellaniagg frontruta	0 1) A2	
1540	65 82 91 775	1	1		Pad, side window	Mellaniagg sidoruta	0 1) A2	
1560	66 78 84 273	1	1		Front fender fixture	Framskaermsfixtur	0 B1	
1580	67 78 62 451	1	1		Combined cutting and drilling template	Kombinera kap- och bormall, dörrep	0 B1	
1600								
1620								



R 3822-V4

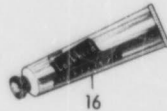
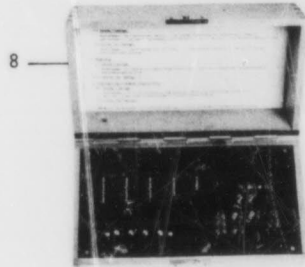
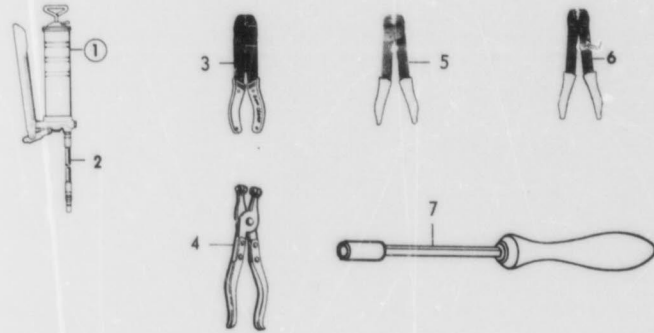
1. Also for Saab 99
3. Part of 8290140

MASTER INDEX

0 General	1-A02
Complete	1-C02
1 Tools	1-F02
2 Engine	1-G02
3 Electrical System, Instruments	2-A02
4 Transmission	2-E02
5 Brakes	2-G02
6 Front assembly, Steering	2-I02
7 Suspension, Wheels	2-J02
8 Body	3-A02
9 Accessories	3-K02
10 Numerical Index	4-A02

1 GROUP INDEX

Special tools	
Engine	1-F06
Transmission	1-F10
Transmission	1-F12
Chassis	1-F14
Car body	1-F16
Miscellaneous, Lubricants	1-F20



0350

Special tools
Miscellaneous, lubricants

Specialverktyg
Övrigt, smörjmedel

Date Datum 1982-04
Illustration Bild nr R3233
Group Grupp 1
Page Side 19

Fig. Pos.	Part No Art nr	Quantity/Antal		Description	Benämning	K/S R/L	Notes Anmärkning
		96	96				
0020	1 78 42 061	1	1	Grease gun Tecalemit-cpl with hose	Smörjspruta Tecalemit kpl med slang	0	
0040	2 78 42 073	1	1	.Extra hose for grease gun 300 mm	.Extra slang för smörjspruta 300 mm	0	
0080	3 78 40 937	1	1	Splice crimping pliers	Tång för kontaktpressning	0	1) A1 AMP
0100	4 78 43 303	1	1	Pliers, hose clamp	Tång, slangklamma	0	1) A1
0120	5 78 80 895	1	1	Pliers for uninsulated cable terminal	Tång för oisolerade kabelakor	0	1) A1
0140	6 78 60 703	1	1	Pliers for uninsulated douglas plug	Tång för oisolerade rundstift	0	1) A1
0180	7 82 91 395	1	1	Sleeve wrench	Hylsnyckel	1)	A3
0200	8 78 60 901	1	1	Testing instrument, for Eberspächer parking heater	Testinstrument för Eberspächer parkeringsvärmare	0	A3
0240	12 78 46 710	1	1	Saab Special grease, cartridges of 15 oz (0,4 kg)	Saab Special chassifett, patron 0,4 kg	0	SUPPLIED IN CARTONS OF 24 CARTRIDGES
0280	78 47 239	1	1	Saab Special grease, 1/1 barrel 440 lbs (200 kg)	Saab Special chassifett, halfat 200 kg	0	
0300	78 47 247	1	1	Saab Special grease, 1/4 barrel 110 lbs (50 kg)	Saab Special chassifett 1/4 fat 50 kg	0	
0320	15 78 47 395	1	1	Rubberlube, can 1 lb (0,45 kg)	Rubberlube, burk 0,45 kg	0	FOR LUBRICATION AND PROTECTION OF PISTONS AND CYLINDERS OF HYDRAULIC UNITS 7847403 SUPPLIED IN CARTONS OF 24 TUB
0340	16 78 47 403	1	1	Rubberlube, tube 1 oz (28 g)	Rubberlube, tub 28 g	0	FOR LUBRICATION AND PROTECTION OF PISTONS AND CYLINDERS OF HYDRAULIC UNITS 7847403 SUPPLIED IN CARTONS OF 24 TUB
0380	17 78 47 411	1	1	Disk brake Lubricant, can 1 oz (28 g)	Disk brake Lubricant, burk 28 g	0	FOR LUBRICATION OF PISTONS AND SEALINGS OF DISK BRAKES SUPPLIED IN CARTONS OF 6 CANS
0400	18 78 47 429	1	1	Girling rubber grease, 3, tube 3 1/2 oz (100 g)	Girling rubber grease, 3, tub 100 g	0	LUBRICANT FOR CLUTCH HYDRAULIC CYLINDER
0420	19 78 68 168	1	1	Molykote, tube 1 3/4 oz (50 g)	Molykote, tub 50 g	0	FOR LUBRICATION OF DOOR STOP 45/300632
0440							
0460							
0480							
0500							
0520							
0540							
0560							
0580							
0600							
0620							
0640							
0660							
0680							

MASTER INDEX

0 General Complete	1-A02 1-C02
1 Tools	1-F02
2 Engine	1-G02
3 Electrical System, Instruments	2-A02
4 Transmission	2-E02
5 Brakes	2-G02
6 Front assembly, Steering	2-I02
7 Suspension, Wheels	2-J02
8 Body	3-A02
9 Accessories	3-K02
10 Numerical Index	4-A02

1 GROUP INDEX

Special tools	
Engine	1-F06
Transmission	1-F10
Transmission	1-F12
Chassis	1-F14
Car body	1-F16
Miscellaneous, Lubricants	1-F20

R 3233 - V4

1. Also for Saab 99

0050	ENGINE	MOTOR	Date Datum	Group Grupp	Page Sida
			1982-04	2	1
	TABLE OF CONTENTS				
0020	Engine body				
0040	Exchange engine, cylinderblock and engine suspension		2: 5	1-G06	
0060	Cylinder head, valves, valve cover etc		2: 11	1-G12	
0080	Camshaft, tappet, transmission gear set		2: 15	1-G16	
0100	Crankshaft, pistons, balance shaft etc		2: 17	1-G18	
0120	Inlet manifold, oil pan, gasket etc		2: 21	1-G22	
0200	Lubricating system				
0220	Oil pump, oil filter etc		2: 25	1-H02	
0300	Fuel system				
0340	Carburetor, Solex, up to and incl modell 1968		2: 27	1-H04	
0360	Carburetor, Autolite standard, modell 1969-1975		2: 31	1-H08	
0380	Carburetor, as from modell 1976, 1975b		2: 33	1-H10	
0400	Carburetor, as from modell 1977B		2: 35	1-H12	
0420	Carburetor, Autolite US. Emission control, as from modell 1969		2: 39	1-H16	
0440	Air cleaner, up to and incl modell 1975		2: 41	1-H18	
0460	Air cleaner, preheater, etc, as from modell 1976, 1975B		2: 43	1-H20	
0480	Air cleaner, etc, as from modell 1977B		2: 45	1-H22	
0500	Accelerator		2: 47	1-H24	
0520	Fuel pump		2: 51	1-I04	
0540	Fuel tank with lines and hoses, 96 up to and incl modell 1975		2: 53	1-I06	
0560	Fuel tank with lines and hoses, 95 up to and incl modell 1975		2: 59	1-I12	
0580	Fuel tank with lines and hoses, 95, 96, as from modell 1976, 1975B		2: 65	1-I18	
0600	Evaporative loss control device		2: 69	1-I22	
0620	Exhaust system				
0640	Mufflers and exhaust pipe		2: 71	1-I24	
0680	Cooling system				
0720	Radiator with connections, etc, up to and incl modell 1968		2: 75	1-J04	
0740	Radiator with connections, etc, as from modell 1969		2: 77	1-J06	
0760	Fan, belt pulley, fan belt		2: 79	1-J08	
0780	Water pump		2: 81	1-J10	
0800	Water outlet pipe and connections		2: 83	1-J12	
0820					
0840					
0860					
0880					
0900					
0920	Motor				
0940	Utbyte motor, cylinderblock och motorupphängning		2: 5	1-G06	
0960	Cylinderlock, ventiler, ventilkåpa etc		2: 11	1-G12	
1000	Kamaxel, ventilyftare, kugghjulssats (transmission)		2: 15	1-G16	
1020	Vevaxel, kolvar, balansaxel etc		2: 17	1-G18	
1040	Insugningsrör, tjeesump, packningar, etc		2: 21	1-G22	
1060	Smörjsystem				
1080	Oljepump, oljefilter etc		2: 25	1-H02	
1100					
1120	Bränslesystem				
1140	Förgasare Solex, tom modell 1968		2: 27	1-H04	
1160	Förgasare AutoLite standard, modell 1969-1975		2: 31	1-H08	
1180	Förgasare from modell 1976, 1975B		2: 33	1-H10	
1200	Förgasare from modell 1977B		2: 35	1-H12	
1220	Förgasare Autolite US Emission control from modell 1969		2: 39	1-H16	
1240	Luftrenare tom modell 1975		2: 41	1-H18	
1260	Luftrenare, etc, from modell 1976, 1975B		2: 43	1-H20	
1280	Luftrenare, etc, from modell 1977B		2: 45	1-H22	
1300	Gasreglage		2: 47	1-H24	
1320	Bränslepump		2: 51	1-I04	
1340	Bränsletank med bränsleledningar, 96 tom modell 1975		2: 53	1-I06	
1360	Bränsletank med bränsleledningar, 95 tom modell 1975		2: 59	1-I12	

MASTER INDEX

0 General	1-A02
Complete	1-C02
1 Tools	1-F02
2 Engine	1-G02
3 Electrical System, Instruments	2-A02
4 Transmission	2-E02
5 Brakes	2-G02
6 Front assembly, Steering	2-I02
7 Suspension, Wheels	2-J02
8 Body	3-A02
9 Accessories	3-K02
10 Numerical Index	4-A02

2 GROUP INDEX

Engine body	
Exchange engine, cylinderblock and engine suspension	1-G06
Lubrication system	1-H02
Fuel system	1-H04
Exhaust system	1-I24
Cooling system	1-J04

1050	Page Sida	Group Grupp	Date Datum	ENGINE	MOTOR
	2	2	1982-04		
1380				Bränsletank med bränsleledningar, 95, 96, from modell 1976, 1975B	2: 65 1-I18
400				Stutet bränslesystem	2: 69 1-I22
440				Avgassystem	
460				Ljuddämpare och avgasrör	2: 71 1-I24
480				Kylsystem	
1500				kylare, förbindningar etc tom modell 1968	2: 75 1-J04
1520				kylare, förbindningar etc from modell 1969	2: 77 1-J06
1540				fläkt, römskiva, fläkträn	2: 79 1-J08
1560				vattenpump	2: 81 1-J10
1600				vattenutloppsror och förbindningar	2: 83 1-J12
1620					
1640					
1660					
1680					
1700				INHALTSVERZEICHNIS	
1720				Motorumf	
1740				Serviceomotor, Zylinderblock und Motoraufhängung	2: 5 1-G06
1760				Zylinderkopf, Ventile, Ventilhaube	2: 11 1-G12
1780				Nockenwelle, Ventilstößel, Sats Antriebsräder (transmission)	2: 15 1-G16
1800					
1820				Kurbelwelle, Kolben, Antriebswelle usw	2: 17 1-G18
1840				Ansaugrohr, Ölpumpe, dichtungen usw	
1860					
1880				Schmiersystem	
1900				Ölpumpe, ölfiter usw	2: 25 1-H02
1920					
1940				Kraftstoffsystem	
1960				Vergaser Solex, bis einschl Bauserie 1968	2: 27 1-H04
1980				Vergaser Autolite standard, Bauserie 1969-1975	2: 31 1-H08
2000				Vergaser, ab Bauserie 1976, 1975B	2: 33 1-H10
2020				Vergaser, ab Bauserie 1977B	2: 35 1-H12
2040				Vergaser, Autolite US Emission control, ab Bauserie 1969	2: 39 1-H16
2060				Luftfilter, bis einschl Bauserie 1975	2: 41 1-H18
2080				Luftfilter, etc, ab Bauserie 1976, 1975B	2: 43 1-H20
2100				Luftfilter, etc, 1977B	2: 45 1-H22
2120				Gasgestänge	2: 47 1-H24
2140				Kraftstoffpumpe	2: 51 1-I04
2160				Kraftstofftank und Kraftstoffleitungen, 96 bis einschl Bauserie 1975	2: 53 1-I06
2180				Kraftstofftank und Kraftstoffleitungen, 95 bis einschl Bauserie 1975	2: 59 1-I12
2200				Kraftstofftank und Kraftstoffleitungen, 95, 96, ab Bauserie 1976, 1975B	2: 65 1-I18
2220				Geschlossenes Kraftstoffsystem	2: 69 1-I22
2240					
2260				Auspuffsystem	
2280				Geräusddämpfer und Auspuffrohr	2: 71 1-I24
2300					
2320				Kühlsystem	
2340				Kühler mit Verbindungen usw bis einschl Bauserie 1968	2: 75 1-J04
2360				Kühler mit Verbindungen usw ab Bauserie 1969	2: 77 1-J06
2380				Lüfter, Riemenscheibe, Ventilatorriemen	2: 79 1-J08
2400				Wasserpumpe	2: 81 1-J10
2420				wasserausflussrohr und Verbindungen	2: 83 1-J12
2440					
2460					
2480					
2500				TABLE DES MATIERES.	
2520				Corps de moteur.	
2540				Moteur d'change, culasse et supports	2: 5 1-G06
2560				Culasse, soupapes, cache-soupapes etc.	2: 11 1-G12
2580				Arbre à cames, poussoirs, jeu d'engrenages (distribution)	2: 15 1-G16
2600				Vilbrequin, pistons arbre d'équilibrage etc.	2: 17 1-G18
2620				Tubulure d'admission, carter d'huile, joints, etc.	2: 21 1-G22
2640					
2660					
2680				Systeme de graissage	
2700				Pompe à huile, filtre à huile etc.	2: 25 1-H02

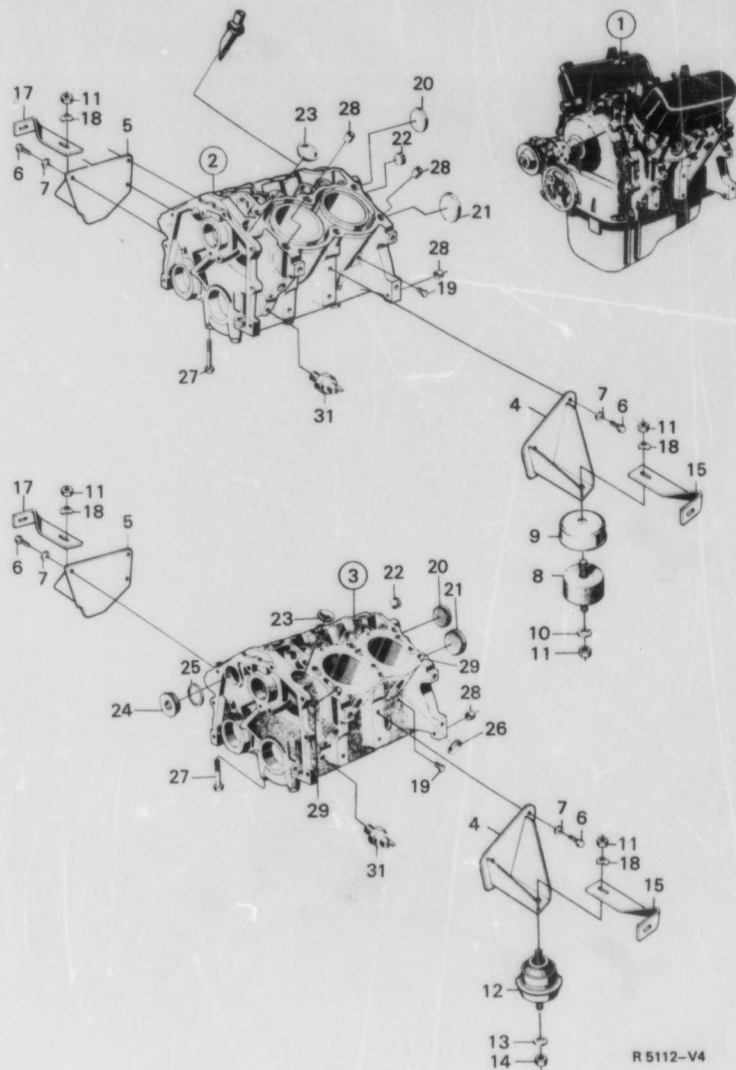
ENGINE	MOTOR	Date Datum	Group Grupp	Page Sida
		1982-04	2	3
Système de carburant				
Carburateur, Solex, jusqu'au modèle 1968		2: 27	1-H04	
Carburateur, Autolite Standard, modèle 1969-1975		2: 31	1-H08	
Carburateur, à partir du modèle 1976, 1975B		2: 33	1-H10	
Carburateur, à partir du modèle 1977B		2: 35	1-H12	
Carburateur, autolite US Emission control, à partir du modèle 1969		2: 39	1-H16	
Epurateur d'air jusqu'au modèle 1975		2: 41	1-H18	
Epurateur d'air, etc à partir du modèle de lane 1976, 1975B		2: 43	1-H20	
Epurateur d'air, à partir du modèle 1977B		2: 45	1-H22	
Accrateur		2: 47	1-H24	
Pompe à essence		2: 51	1-I04	
Rservoir d'essence avec conduites, 96 jusqu'au mod-èle 1975		2: 53	1-I06	
Rservoir d'essence avec conduites, 95 jusqu'au mod-èle 1975		2: 59	1-I12	
Réservoir d'essence avec conduites, 95, 96, à partir du modèle de		2: 65	1-I18	
Système de carburant ferm		2: 69	1-I22	
Système d'chappement				
Silencieux et tuyau d'chappement		2: 71	1-I24	
Système de refroidissement				
Radiateur, raccordements, etc, jusqu'au modèle 1968		2: 75	1-J04	
Radiateur, raccordements, etc, à partir du modèle 1969		2: 77	1-J06	
Ventilateur, poulie, courroie		2: 79	1-J08	
Pompe à eau		2: 81	1-J10	
Tuyaux de la pompe à eau et raccordements		2: 83	1-J12	
SUMARIO				
Cuerpo del motor				
Motor de recambio, culata y soportes		2: 5	1-G06	
culata, válvula, tapa de válvulas, etc		2: 11	1-G12	
Arbol de levas, taques, juego de engranajes (distri-bución).		2: 15	1-G16	
Cigüenal, pistones, eje de equilibrio, etc.		2: 17	1-G18	
Colector de admisión, carter de aceite, juntas, etc.		2: 21	1-G22	
Sistema de engrase				
Bomba de aceite, filtro de aceite, etc.		2: 25	1-H02	
Sistema de combustible				
Carburador, Solex, hasta el modelo 1968		2: 27	1-H04	
Carburador, Autolite standard, modelo 1969-1975		2: 31	1-H08	
Carburador, desde el modelo 1976, 1975B		2: 33	1-H10	
Carburador, desde el modelo 1977B		2: 35	1-H12	
Carburador, Autolite US Emission control, desde el modelo 1969		2: 39	1-H16	
Deburador de aire, hasta el modelo 1975		2: 41	1-H18	
Deburador de aire, etc, desde el modelo del año 1976, 1975B		2: 43	1-H20	
Deburador de aire, desde el modelo 1977B		2: 45	1-H22	
Accelerador		2: 47	1-H24	
Bomba de combustible		2: 51	1-I04	
Deposito de combustible con conductos 96 hasta el modelo 1975		2: 53	1-I06	
Deposito de combustible con conductos, 95 hasta el modelo 1975		2: 59	1-I12	
Deposito de combustible con conductos, 95, 96, desde el modelo del año 1976, 1975B		2: 65	1-I18	
Deposito de combustible con conductos, 95, 96, desde el modelo del año 1976, 1975B		2: 69	1-I22	
Sistema de combustible cerrado		2: 71	1-I24	
Sistema de refrigeración				
Radiator racores, etc, hasta el modelo 1968		2: 75	1-J04	
Radiator racores, etc, desde el modelo 1969		2: 77	1-J06	
Ventilador, polea, correa		2: 79	1-J08	
Bomba de agua		2: 81	1-J10	
Tabo de la bomba de agua y racores		2: 83	1-J12	

MASTER INDEX

0 General	1-A02
Complete	1-C02
1 Tools	1-F02
2 Engine	1-G02
3 Electrical System, Instruments	2-A02
4 Transmission	2-E02
5 Brakes	2-G02
6 Front assembly, Steering	2-I02
7 Suspension, Wheels	2-J02
8 Body	3-A02
9 Accessories	3-K02
10 Numerical Index	4-A02

2 GROUP INDEX

Engine body	
Exchange engine, cylinderblock and engine suspension	1-G06
Lubrication system	1-H02
Fuel system	1-H04
Exhaust system	1-I24
Cooling system	1-J04



R 5112-V4

0100

Engine body
Exchange engine,
and engine suspension

Motorkropp
Utbytesmotor, och
motorupphängning

Date
Datum
1982-04

Illustration
Bild nr
R5112

Group
Grupp
2

Page
Sida
5

Fig. Pos.	Part No Art nr	Quantity/Antal		Description	Benämning	K/S S/R /	Notes Anmärkning
		96	95				
0020	88 06 697	1	1	Exchange engine	Utbytesmotor	5	6,112
0120	88 38 983	1	1	Exchange engine	Utbytesmotor	5	7,8) INTEGRAL SPARE PARTS. WILL BE STATED LATER.
0180						5	9)
0180	72 83 047	1	1	Exchange engine	Utbytesmotor	5	113)
0200	88 48 533	1	1	Exchange engine	Utbytesmotor	5	
0320	88 12 828	1	1	.Cylinder block	.Cylinderblock	6	
0340	88 10 434	4	4	.Plug	.Plugg	6	PART OF 88 06 697.
0360	88 14 253	1	1	.Plug	.Plugg	3	
0400	88 10 525	2	2	.Plug	.Plugg	3	
0430	88 10 586	1	1	.Plug	.Plugg	3	
0440	88 10 673	1	1	.Plug	.Plugg	3	
0452	22 10 707	1	1	.Plug	.Plugg	3	
0480	88 10 962	2	2	.Water pip inlet	.Vatteninloppsrör	5	
0500	88 11 309	1	1	.Camshaft	.Kamaxel	5	
0520	88 11 580	1	1	.Thrust plate	.Tryckbricka	6	
0540	88 11 586	1	1	.Spacer, blue	.Distansring, blå	6	
0560	88 11 606	1	1	.Spacer, red	.Distansring, röd	6	
0580	88 11 612	1	1	.Transmission gear set	.Kugghjulsets, transm.	5	
0600	88 11 333	1	1	.Balance shaft	.Balansaxel	6	PART OF 88 48 533.
0620	88 48 301	1	1	.Balance shaft	.Balansaxel	6	
0640	88 48 301	1	1	.Balance shaft	.Balansaxel	6	
0660	88 11 200	1	1	.Crankshaft	.Vevaxel	6	PART OF 88 48 533.
0680	88 48 269	1	1	.Crankshaft	.Vevaxel	6	
0700	80 91 738	2	2	.Screw	.Skruv	5	
0720	79 10 557	2	2	.Washer	.Bricka	5	
0740	88 10 343	3	3	.Screw	.Skruv	5	
0760	88 10 350	2	2	.Woodruff key	.Woodruffkil	5	
0780	88 10 368	1	1	.Woodruff key	.Woodruffkil	5	
0800	88 10 461	3	3	.Washer	.Bricka	5	
0820	88 11 101	1	1	.Sealing ring	.Tätning	2	
0840	88 11 127	2	2	.Seal	.Tätning	2	
0860	88 12 380	4	4	.Bearing insert diam. x std.	.Lagerskål diam. x std.	5	
0880				.Bearing insert diam. x std. red/blue	.Lagerskål diam. x std. röd/blå	5	
0900	88 12 406	4	4	.Bearing insert diam. x std. red/blue	.Lagerskål diam. x std. röd/blå	5	
0920				.Piston with connecting rod cpl., std.	.Kolv med vevstake kpl., std.	5	
0940	88 38 518	4	4	.Piston with connecting rod cpl., std.	.Kolv med vevstake kpl., std.	5	PART OF 88 48 533
0960	88 38 542	4	4	.Piston with connecting rod cpl., std.	.Kolv med vevstake kpl., std.	5	
1000				.Bearing insert, std.	.Lagerskål, std.	4	
1020	88 11 218	8	8	.Guide sleeve	.Styrhylsa	4	
1040	88 12 729	4	4	.Guide sleeve	.Styrhylsa	4	
1060	88 12 042	1	1	.Plug	.Plugg	3	
1080	88 31 042	2	2	.Cylinder head cpl with valves	.Cylinderlock kpl med ventiler	5	
1100				.Cylinder head gasket L.H.	.Cylinderlockspackning V	2	
1120	88 12 752	1	1	.Cylinder head gasket R.H.	.Cylinderlockspackning H	2	
1140				.Screw	.Skruv	5	
1160	88 12 760	1	1	.Screw	.Skruv	5	
1200	88 10 428	11	11	.Belt bulley	.Remskiva	4	
1220	88 10 517	1	1	.Oil pan	.Oljeträg	1	
1240	88 11 671	1	1	.Drain plug	.Avtappningskran	1	
1260	88 12 000	1	1	.Gasket	.Packing	S	
1280	88 49 606	1	1	.Gasket	.Packing	1	
1300	88 49 614	1	1	.Gasket	.Packing	1	
1320	88 10 715	1	1	.Gasket	.Packing	1	

6. Ch. -96752015165-96756007419-96752002048-96753003018-96756000281.

7. Ch. 96752090001-96762000001-96766000001-96753060001-96763000001-96766000001-

8. Ch. -96773004539-96778003753-96773001668.

9. Ch. 96773006001-96778006001-96773002001-

112. Ch. 487.639-96.55.767-95. Not USA. 482.198-96.-96.582.844. 54.855.-95.-95.088.371. USA.

113. Ch. 96.600.001-95.095.001- Engine 1700 ccm USA. Part under Exchange engines are separate spare parts. See Numerical Index.

MASTER INDEX

0 General	1-A02
Complete	1-C02
1 Tools	1-F02
2 Engine	1-G02
3 Electrical System, Instruments	2-A02
4 Transmission	2-E02
5 Brakes	2-G02
6 Front assembly, Steering	2-I02
7 Suspension, Wheels	2-J02
8 Body	3-A02
9 Accessories	3-K02
10 Numerical Index	4-A02

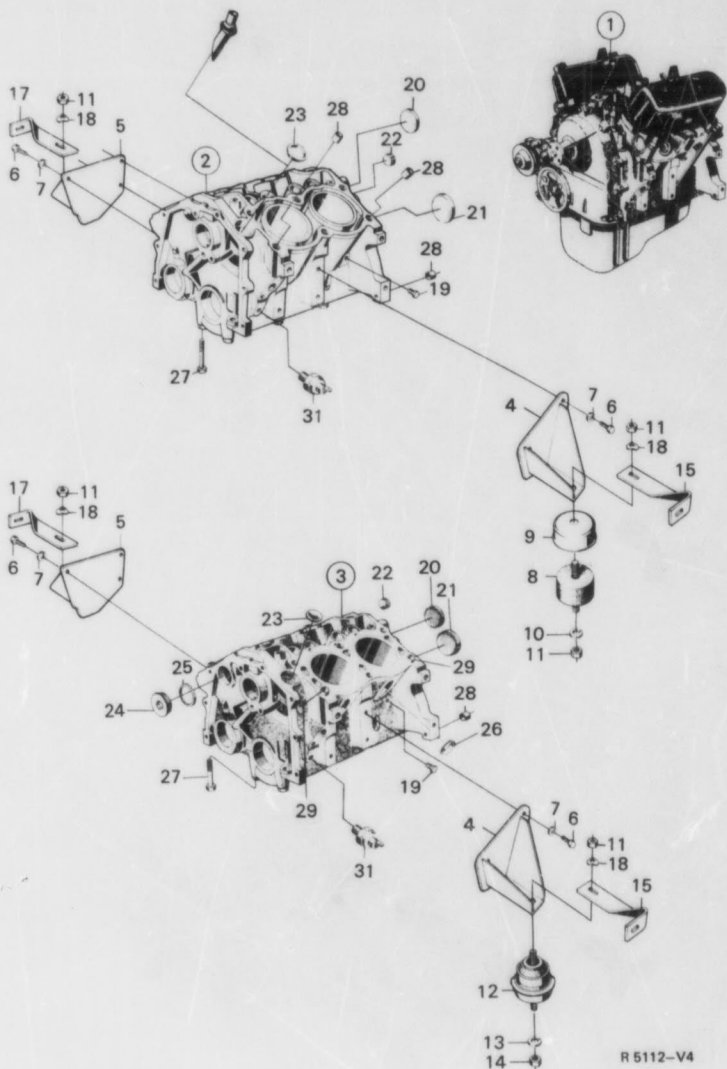
2 GROUP INDEX

Engine body	
Exchange engine, cylinder block and engine suspension	1-G06
Lubrication system	1-H02
Fuel system	1-H04
Exhaust system	1-I24
Cooling system	1-J04

0100

Engine body		Motorkropp		Date	Illustration	Group	Page
Exchange engine, and engine suspension		Utbytesmotor, och motorupphängning		Datum	Bild nr	Grupp	Sida
				1982-04	F5112	2	7
Fig. Pos.	Part No Art nr	Quantity/Antal		Description	Benämning	K/S	Notes Anmärkning
		96	95				
						L	
1340	88 10 723	1	1	.Gasket	.Packning	2	
1380	88 10 541	18	18	.Screw	.Skruv	5	
1380	88 10 046	2	2	.Screw	.Skruv	5	
1400	88 10 418	18	18	.Washer	.Bricka	5	
1420	88 10 467	2	2	.Seal washer	.Tätningsskiva	5	
1440	88 11 408	1	1	.Oil pump	.Oljepump	4	
1480	88 10 836	1	1	.Gasket	.Packning	5	
1480	80 968	2	2	.Screw	.Skruv	0	(8811210)
1500	88 10 146	2	2	.Washer	.Bricka	6	
1520	88 10 376	1	1	.Screw	.Skruv	5	
1540	88 10 780	1	1	.Intermediate shaft	.Mellanaxel	5	
1580	88 11 325	1	1	.Tube, dipstick	.Oljemåttör	0	
1580	83 49 409	1	1	.Oil filter	.Oljefilter	1	
1800	88 10 814	1	1	.Bushing	.Gångbussning	6	
1820	88 12 794	1	1	.Cover R. H.	.Kåpa H.	5	
1840	88 11 077	2	2	.Gasket	.Packning	S	
1860	88 10 046	10	10	.Screw	.Skruv	S	
1700	88 10 418	10	10	.Washer	.Bricka	S	
1720	88 11 897	1	1	.Transmission cover	.Transmissionskåpa	5	
1720	88 12 216	1	1	.Fan bearing with shaft	.Fläktlager med axel	2	
1740				.Hub	.Nav	2	
1760	88 12 180	1	1	.Sealing	.Tätningssring	2	
1760	88 10 970	1	1	.Water pump	.Vattenslång	2	
1800	88 10 988	1	1	.Gasket	.Packning	2	
1820	88 10 996	1	1	.Gasket	.Packning	2	
1840	88 11 002	1	1	.Gasket	.Packning	5	
1860	88 10 020	5	5	.Screw	.Skruv	2	
1860	88 10 622	1	1	.Gasket	.Packning	2	
1800	88 10 145	1	1	.Transmission cover plate	.Mellanplåt	6	
1940	88 10 954	1	1	.Gasket	.Packning	2	
1960	80 52 927	2	2	.Screw	.Skruv	0	(8810053)
1980	79 10 557	2	2	.Washer	.Bricka	5	
2000	88 31 289	1	1	.Inlet manifold	.Inslagningsrör	0	(8811747)
2020	88 31 034	1	1	.Gasket	.Packning	2	
2040	80 84 022	1	1	.Screw	.Skruv	5	
2060	88 10 580	2	2	.Screw	.Skruv	5	
2080	88 10 616	3	3	.Screw	.Skruv	5	
2100	88 10 442	2	2	.Nut	.Mutter	5	
2120	80 29 985	6	6	.Washer	.Bricka	5	
2140	88 10 863	8	8	.Tappet	.Ventilstötare	3	
2160	88 11 473	8	8	.Tappet shaft	.Ventilstötstäng	5	
2180	88 10 871	8	8	.Tappet arm	.Ventillyftarm	4	
2200	88 12 208	8	8	.Adjusting screw	.Ställskruva	4	
2220	88 10 889	2	2	.Tappet support	.Ventillyftarstöd	6	
2240	88 10 887	2	2	.Tappet support	.Ventillyftarstöd	6	
2260	88 14 295	2	2	.Rocker-arm shaft	.Vipparmsaxel	5	
2280	88 10 392	4	4	.Plug	.Plugg	6	
2300	88 12 679	2	2	.Spring	.Fjäder	6	
2320	88 12 687	4	4	.Washer	.Bricka	5	
2340	88 10 384	4	4	.Tension pin	.Spännstift	5	
2360	88 31 281	4	4	.Screw	.Skruv	0	(8810483)
2380	88 10 319	2	2	.Flat washer	.Planbricka	5	
2400	88 10 905	2	2	.Oil return plate	.Oljefångare	6	
2420	88 10 921	2	2	.Sealing plate	.Tätningssplåt	5	
2440	88 12 240	1	1	Cylinder block	Cylinderblock	6	2)
2500	88 12 826	1	1	Cylinder block	Cylinderblock	6	1)
2560	88 11 135	1	1	.Bearing, std.	.Lager, std	3	
2580	88 11 150	1	1	.Bearing, std.	.Lager, std	3	
2600							SEE PAGE 15, 1-G16
2620	88 11 176	1	1	.Bearing, std.	.Lager, std.	3	

1. Ch. 487.639-.96. 55.767-.95. Not USA. 482.198-.96. 54.855-.95. USA.
2. Ch. 487.638.96-.55.766.95. Not USA. 482.197-.96-.54.854.95. USA.



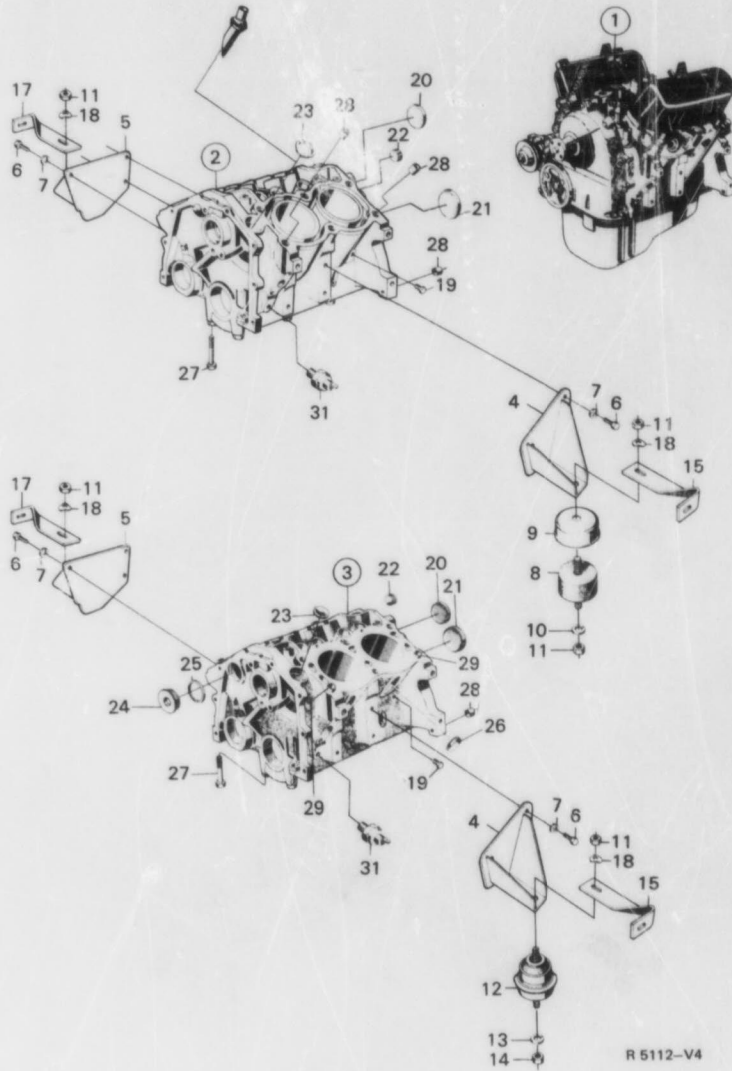
R 5112-V4

MASTER INDEX

0 General	1-A02
Complete	1-C02
1 Tools	1-F02
2 Engine	1-G02
3 Electrical System, Instruments	2-A02
4 Transmission	2-E02
5 Brakes	2-G02
6 Front assembly, Steering	2-I02
7 Suspension, Wheels	2-J02
8 Body	3-A02
9 Accessories	3-K02
10 Numerical Index	4-A02

2 GROUP INDEX

Engine body	
Exchange engine, cylinderblock and engine suspension	1-G06
Lubrication system	1-H02
Fuel system	1-H04
Exhaust system	1-I24
Cooling system	1-J04



R 5112-V4

0100

Engine body Exchange engine, and engine suspension		Motorkropp Utbytesmotor, och motorupphängning		Date Datum	Illustration Bild nr	Group Grupp	Page Sida
				1982-04	R5112	2	9
Fig. Pos.	Part No Art nr	Quantity/Antal		Description	Benämning	K SR	Notes Anmärkning
		96	95			/	L
2640	88 11 457	6	6	.ScrewSkruv	5	
2660							SEE PAGE 5, 1-G06
2700	88 12 349	1	1	.Bearing, std. frontLager, std. främre	3	SEE PAGE 17, 1-G18
2720	88 12 394	1	1	.Bearing, std. rearLager, std. bakre	3	
2760	88 01 144	1	1	Engine support LH	Motorfäste V.	4 (13)	
2780	88 07 604	1	1	Engine support L.H.	Motorfäste V.	4 (3)	
2800	88 61 429	1	1	Engine support L.H.	Motorfäste V.	4 (5)	
2820	83 01 151	1	1	Engine support R.H.	Motorfäste H.	4 (4)	
2840	88 61 411	1	1	Engine support R.H.	Motorfäste H.	4 (5)	
2860	80 52 943	6	6	Screw	Skruv	5 (5)	
2880	80 53 131	6	6	Screw	Skruv	5 (5)	
2900	79 10 557	6	6	Washer	Bricka	5 (4)	
2920	80 73 108	6	6	Washer	Bricka	5 (5)	
2940	88 01 708	2	2	Engine cushion	Motor kudde	3	
2960	88 01 250	2	2	Damper cover, engine cushion	Dämpningskåps, motor- kudde	5 (114)	
2980							
3000	79 16 513	2	2	Washer	Bricka	5	
3020	80 29 779	4	4	Nut	Mutter	5 (114)	
3060	88 06 077	2	2	Engine cushion	Motor kudde	3	
3080	79 10 565	2	2	Washer	Bricka	5 (115)	
3120	79 14 716	4	4	Nut	Mutter	5	
3140	88 02 274	1	1	Bracket L.H.	Konsol V.	5 (5)	
3200	88 02 286	1	1	Bracket R.H.	Konsol H.	5 (5)	
3220	79 33 856	2	2	Washer	Plugg	5 (11)	
3240	88 10 525	2	2	Plug	Plugg	3	
3260	88 10 673	1	1	Plug	Plugg	3	
3280	88 10 707	1	1	Plug	Plugg	3	
3300	88 10 566	1	1	Plug	Plugg	3	
3320	88 12 042	1	1	Plug	Plugg	3 (11)	
3360	88 14 253	1	1	Plug	Plugg	6 (1)	
3380	88 14 261	1	1	Gasket	Packning	6 (1)	
3400	88 10 434	4	4	Plug	Plugg	3 (1)	
3420	88 49 002	4	4	Plug, oversize	Plugg, ÖD	3	ALT. TO 88 10 434. FOR CYLINDER BLOCK WITH BIGGER HOLE
3440							
3460							
3480	88 11 457	6	6	Screw	Skruv	5	
3500	88 01 102	6	6	Guide sleeve	Styrhylsa	5 (2)	
3520	88 01 102	2	2	Guide sleeve	Styrhylsa	5 (1)	
3540	88 12 729	4	4	Guide sleeve	Styrhylsa	5 (1)	
3600	88 11 374	1	1	Oil pressure switch	Oljetrycksgivare	2	
3620	88 12 265	1	1	Gasket set, hole engine	Packningssats, hela motorn	3	
3640	88 12 273	1	1	Gasket set, decarbo- nization	Packningssats, so- tning	2	
3660							
3680							
3700	88 12 281	1	1	Gasket set	Packningssats	5	
3720	88 14 279	1	1	Gasket set, hole engine	Packningssats, hela motorn	3	
3740							
3760	88 14 287	1	1	Gasket set, decarbo- nization	Packningssats, so- tning	2	
3780							
3800	88 14 758	1	1	Modification	Modiferingssats,	6 (10)	
3820				exchange engine	bytesmotor		

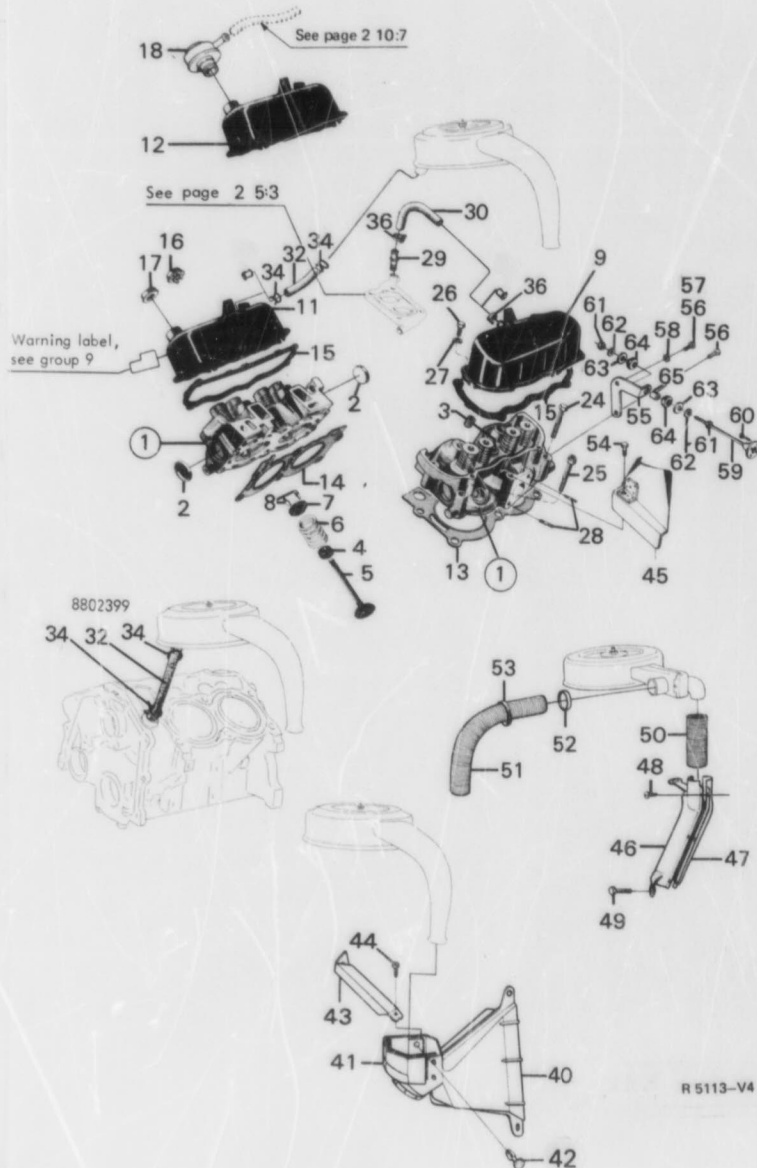
1. Ch. 487.639-.96.55.767-.95. Not USA. 482.198-.96.54.855-.95. USA.
2. Ch.-487.638.96.-55.766.95. Not USA.-482.197-.96.-54.854.95. USA.
3. Ch. 96.620.001-96742002869.95.065.001-95742001213.
4. Ch.-96742002869.-95742001213
5. Ch. 96742002870.-.95742001214.-.
10. Ch.-434.173.96.-46.137.95.
11. Ch. 434.174-.96.46.138-.95.
13. Ch.-507.018.96.-62.059.95.
114. Ch.-483.192.96.-54.740.95.
115. Ch. 483.193-.96.54.741-.95.

MASTER INDEX

0 General	1-A02
Complete	1-C02
1 Tools	1-F02
2 Engine	1-G02
3 Electrical System, Instruments	2-A02
4 Transmission	2-E02
5 Brakes	2-G02
6 Front assembly, Steering	2-I02
7 Suspension, Wheels	2-J02
8 Body	3-A02
9 Accessories	3-K02
10 Numerical Index	4-A02

2 GROUP INDEX

Engine body	
Exchange engine, cylin- derblock and engine sus- pension	1-G06
Lubrication system	1-H02
Fuel system	1-H04
Exhaust system	1-I24
Cooling system	1-J04



0180

Engine body		Mikro kropp		Date	Illustration	Group	Page
Cylinder head, valves, valve cover etc.		Cylinderlock, ventiler, ventilkåpa etc.		Datum	Bild nr	Grupp	Sida
				1982-04	R5113	2	11
Fig. Pos.	Part No Art nr	Quantity/Antal		Description	Benämning	K/S	Notes Anmärkning
		96	95				
0020	1 88 10 061	2	2	Cylinder head assy	Cylinderlock kpl	5	2)
0060	1 88 31 042	2	2	Cylinder head assy	Cylinderlock kpl	5	12)
0100	2 88 10 434	4	4	.Plug	.Plugg	3	
0120	2 88 45 002	4	4	.Plug, oversize	.Plugg öd	3	ALT TO 88 10 434
0140	3 88 10 327	2	2	.Plug	.Plugg	3	
0180	4 72 86 883	8	8	.Seal	.Oljätätning	3	
0170	4 88 12 067	8	8	.Seal	.Oljätätning	3	
0172							USED TOGETHER WITH VALVES FOR SCANDINAVIAN MARKET
0205	5 72 86 933	4	4	.Valve, intake standard	.Ventil, insugn standard	3	
0210							
0280	5 72 86 834	4	4	.Valve, exhaust standard	.Ventil, avgas standard	2	
0340	6 88 12 745	8	8	.Spring	.Fjäder	3	
0380	7 88 10 087	8	8	.Retainer	.Hållare	4	
0400	6 88 12 315	8	8	.Lock, intake valve	.Lås, insugn ventil	2	
0420	8 88 33 956	8	8	.Lock, exhaust valve	.Lås, avgasventil	2	
0440	1 88 31 042	2	2	Cylinder head assy	Cylinderlock kpl	5	
0460	2 88 10 434	4	4	.Plug	.Plugg	3	118)
0500	3 88 10 327	2	2	.Plug	.Plugg	3	118)
0540	4 72 86 883	8	8	.Seal	.Oljätätning	3	118)
0580	5 72 86 933	4	4	Valve, intake standard	Ventil, insugn standard	3	118)
0620	5 72 86 534	4	4	Valve, exhaust standard	Ventil, avgas standard	3	118)
0640							
0660	6 88 12 745	8	8	Spring	Fjäder	3	118)
0700	7 88 10 087	8	8	Retainer	Hållare	4	118)
0740	8 88 12 315	8	8	Lock, intake valve	Lås, insugn ventil	2	118)
0780	8 88 33 956	8	8	Lock, exhaust valve	Lås, avgasventil	2	118)
0830	5 72 86 941	4	4	Valve, intake +0.20	Ventil, insugn +0.20	3	SW, NO
0840	5 98 11 044	4	4	Valve, intake +0.40	Ventil, insugn +0.40	3	SW, NO
0850	5 72 86 956	4	4	Valve, intake +0.60	Ventil, insugn +0.60	3	SW, NO
0870	5 72 86 968	4	4	Valve, intake +0.80	Ventil, insugn +0.80	3	SW, NO
0880	5 88 11 069	4	4	Valve, intake +0.80	Ventil, insugn +0.80	3	SW, NO
0890	5 72 86 974	4	4	Valve, intake +0.80	Ventil, insugn +0.80	3	SW, NO
0910	5 72 86 942	4	4	Valve, exhaust +0.20	Ventil, avgas +0.20	2	
0920	5 88 12 109	4	4	Valve, exhaust +0.40	Ventil, avgas +0.40	2	SW, NO
0930	5 72 86 859	4	4	Valve, exhaust +0.40	Ventil, avgas +0.40	2	
0950	5 72 86 867	4	4	Valve, exhaust +0.60	Ventil, avgas +0.60	2	SW, NO
0980	5 98 12 125	4	4	Valve, exhaust +0.80	Ventil, avgas 0,80	2	SW, NO
0965	5 72 86 875	4	4	Valve, exhaust +0.80	Ventil, avgas +0.80	2	SW, NO
0970	4 72 86 891	8	8	Seal +0.20	Tätning +0.20	3	
0972	4 72 86 909	8	8	Seal +0.40	Tätning +0.40	3	
0974	4 72 86 917	8	8	Seal +0.60	Tätning +0.60	3	
0976	4 72 86 925	8	8	Seal +0.80	Tätning +0.80	3	
0800	9 88 11 846	1	1	Cover L.H.	Kåpa V.	5	10)
1000	9 88 11 861	1	1	Cover L.H.	Kåpa V.	5	11)
1040	11 88 12 794	1	1	Cover R.H.	Kåpa H.	5	
1060	12 88 35 203	1	1	Cover R.H.	Kåpa H.	5	7)
1080	13 88 11 984	1	1	Gasket L.H.	Packning v	2	2)
1100	14 86 11 986	1	1	Gasket R.H.	Packning h	2	1)
1120	13 98 12 752	1	1	Gasket L.H.	Packning v	2	1)
1140	14 88 12 780	1	1	Gasket R.H.	Packning h	2	1)
1160	15 88 11 077	2	2	Gasket	Packning	1	
1180	15 88 96 204	2	2	Gasket	Packning	1	ALT. TO 80 11 077
1200	16 88 11 572	1	1	Oil filler cap	Oljefyllningslock	3	10)

- Ch. 487.839-96.55.767-95, Not USA. 482.198-96.54.855-95, USA.
- Ch. 487.838,96-55.766,95, Not USA.-482.197-96-54.854,95, USA.
- Ch. 96752090001-96762000001-96788000001-96753080001-96783000001-96786000001-
- Ch. 434.173,96-46.137,96
- Ch. 434.174-96.46.138-95.
- Ch. 487.838-607.018,96.55.767-62.059,95, Not USA. 482.198-607.018,96.54.855-62.059,95, USA.
- Ch. 470.001-96.52.001-95.

R 5113-V4

MASTER INDEX

- 0 General 1-A02
- Complete 1-C02
- 1 Tools 1-F02
- 2 Engine 1-G02
- 3 Electrical System, Instruments 2-A02
- 4 Transmission 2-E02
- 5 Brakes 2-G02
- 6 Front assembly, Steering 2-I02
- 7 Suspension, Wheels 2-J02
- 8 Body 3-A02
- 9 Accessories 3-K02
- 10 Numerical Index 4-A02

2 GROUP INDEX

- Engine body
- Exchange engine, cylinderblock and engine suspension 1-G06
- Lubrication system 1-H02
- Fuel system 1-H04
- Exhaust system 1-I24
- Cooling system 1-J04

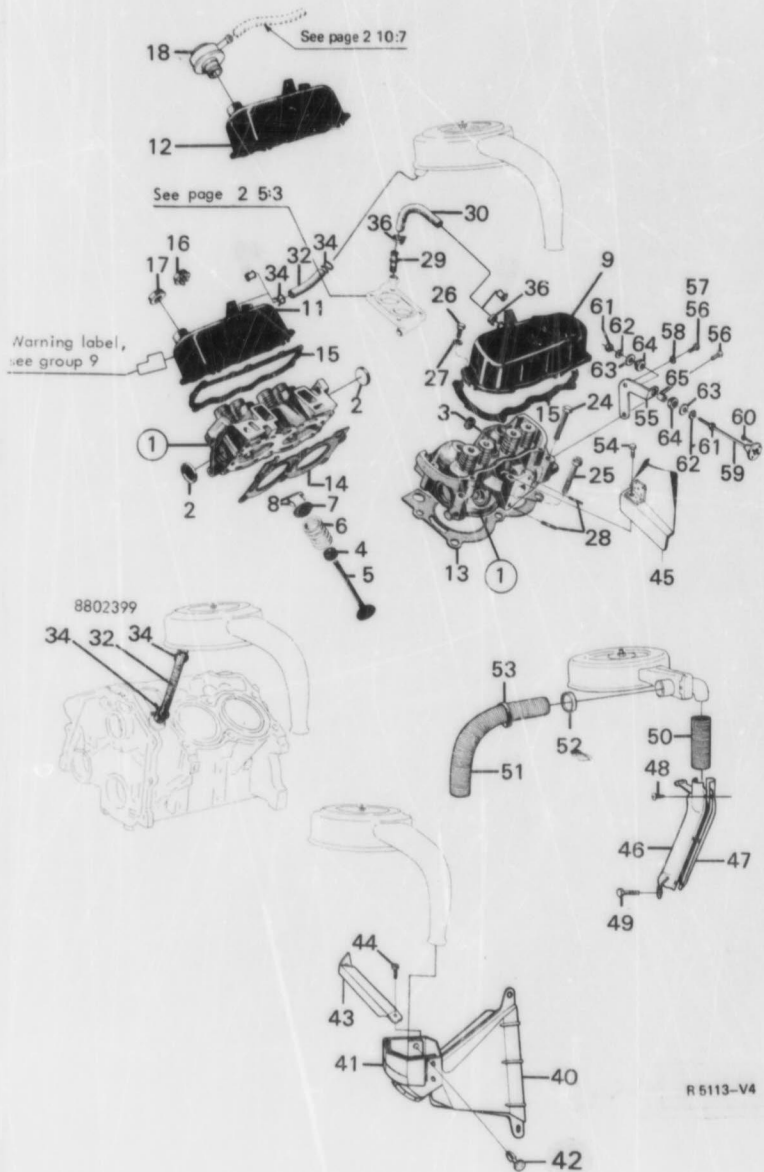
0150

Engine body Cylinder head, valves, valve cover etc.	Motorokropp Cylinderlock, ventiler, ventilåps etc.	Date Datum	Illustration Bild nr	Group Grupp	Page Sida
		1982-04	RE113	2	13

Fig. Pos.	Part No Art nr	Quantity/Antal		Description	Benämning	K/S S/R	Notes Anmärkning
		96	95				
1220	17	88 11 564	1	1	Oil filler cap	Oljepåfyllningslock	S 3 (6,11)
1240	18	88 38 252	1	1	Oil filler cap	Oljepåfyllningslock	5 (7)
1260	24	88 10 426	11	11	Screw	Skruv	5 (13)
1280	24	88 11 457	11	11	Screw	Skruv	5 (61)
1320	25	88 10 517	1	1	Screw	Skruv	5 (61)
1340	25	88 31 075	1	1	Screw	Skruv	5 (61)
1380	26	80 19 895	10	10	Screw	Skruv	S 5
1400	27	88 10 418	10	10	Washer	Bricka	S 5
1420	28	88 02 088	4	4	Stud	Pinnskruv	5
1440	29	88 12 141	1	1	Regulator valve	Regulatorventil	S 6 (11)
1460	30	88 12 331	1	1	Hose L.H.	Slang V.	4 (11)
1480	30	88 12 331	1	1	Hose L.H.	Slang V.	4 (7,8) ONLY SW
1500	30	72 82 346	1	1	Hose L.H.	Slang V.	2 (9)
1520	32	88 02 399	1	1	Hose R.H.	Slang H.	4 (10)
1540	32	88 03 488	1	1	Hose R.H.	Slang H.	4 (6,11)
1560	34	79 70 072	2	2	Hose clamp	Slangklamma	0 (10) (7935240)
1580	34	79 35 295	2	2	Hose clamp	Slangklamma	5 (6,11)
1600	36	88 10 524	2	2	Hose clamp	Slangklamma	S 5 (6,11)
1620	36	88 38 353	2	2	Hose clamp	Slangklamma	5 (7)
1655	40	72 85 984	1	1	Air intake	Luftintag	5 (184)
1670	41	72 86 131	1	1	..Cover	..Kåpa	6 (184)
1672	42	72 86 180	4	4	..Clip	..Clips	3 (184)
1675	43	72 86 099	1	1	Stay	Stag	5 (184)
1678	44	79 22 420	2	2	Screw	Skruv	5 (184)
1680	45	88 07 877	1	1	Preheater casing	Förvärmärkäpa	5 (8)
1700	46	88 33 287	1	1	Preheater half, front	Förvärmärhäva, främre	6 (14) US
1720	47	88 33 295	1	1	Preheater half, rear	Förvärmärhäva, bakre	5 (14) US
1740	48	79 22 636	7	7	Screw	Skruv	5 (14) US
1760	48	79 03 172	1	1	Screw	Skruv	5 (14) US
1780	50	88 33 584	1	1	Tube, warm air	Rör, varmluft	3 (14) US
1800	51	88 33 592	1	1	Tube, cold air	Rör, kallluft	3 (14) US
1820	52	83 74 357	1	1	Fastening strap	Spännband	5 (14) US
1840	53	73 48 980	1	1	Rubber band	Gummiband	4 (14) US
1860	54	80 83 131	1	1	Screw	Skruv	5 (8)
1880	55	88 00 785	1	1	Bracket	Fästbygel	6
1900	56	80 82 943	2	2	Screw	Skruv	5
1920	57	80 82 988	1	1	Screw RHD	Skruv RHD	5 (14)
1940	58	79 10 557	2	2	Washer	Bricka	5
1960	59	73 32 323	1	1	Side support cushion	Sidosstödkudde	5
1980	60	79 48 742	4	4	Screw	Skruv	5 (15)
2000	60	79 48 742	3	3	Screw	Skruv	5 (16)
2020	61	79 14 708	2	2	Nut	Mutter	5
2040	62	79 10 557	2	2	Washer	Bricka	5
2060	63	79 16 505	2	2	Washer	Bricka	5
2080	64	70 85 632	2	2	Rubber bushing	Gummibussning	3
2100	65	70 85 541	1	1	Spacer sleeve	Distanshylsa	3
2120		88 14 568	1	1	Gasket set, valve cover	Packningsatts, ventilåps	1

6. Ch. -96752015165 -96756007419 -9675002046 -96753003018 -96756000281.
7. Ch. 96752060001 - 96762000001 - 96766000001 - 96753060001 - 96763000001 - 96766000001.
8. Ch. -96773004539 -96776003753 -96773001668.
9. Ch. 96773006001 - 96776006001 - 96773002001 -
10. Ch. -434 173.96 -46 137.95.
11. Ch. 434 174 -96 46 138 -95.
13. Ch. -507 019.96 -62 095.95.
14. Ch. 96 580 001 - 95 090 001.
15. Ch. -96732023028 -96738008344 -96732007767 -96736000185.
16. Ch. 96742000001 - 96746000001 - 96742000001 - 96746000001 -
61. Ch. 96 520 001 - 95 065 001 -
184. Ch. 96796000001 -

R 5113-V4



MASTER INDEX

0 General	1-A02
Complete	1-C02
1 Tools	1-F02
2 Engine	1-G02
3 Electrical System, Instruments	2-A02
4 Transmission	2-E02
5 Brakes	2-G02
6 Front assembly, Steering	2-I02
7 Suspension, Wheels	2-J02
8 Body	3-A02
9 Accessories	3-K02
10 Numerical Index	4-A02

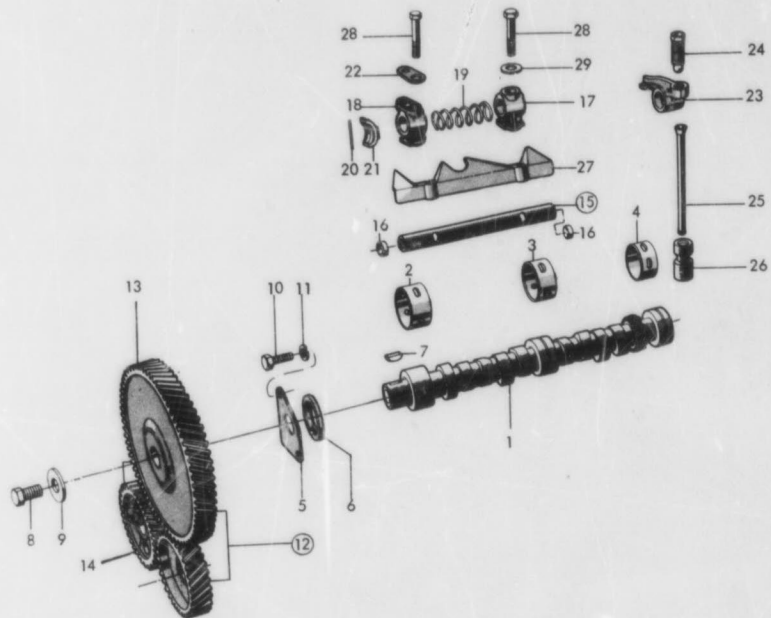
2 GROUP INDEX

Engine body	
Exchange engine, cylinderblock and engine suspension	1-G06
Lubrication system	1-H02
Fuel system	1-H04
Exhaust system	1-I24
Cooling system	1-J04

0200

Engine body Camshaft, tappet transmission gear set	Motorkropp Kamaxel, ventilyft- are kugghjulssats	Date Datum 1982-04	Illustration Bild nr R2659	Group Grupp 2	Page Sida 15
----------------------------------------------------------	--------------------------------------------------------	--------------------------	----------------------------------	---------------------	--------------------

Fig. Pos.	Part No Art nr	Quantity/Antal		Description	Benämning	K S R L	Notes Anmärkning
		96	95				
0200	1	88 11 309	1	1	Camshaft	Kamaxel	5
0940	2	88 11 135	1	1	Bearing, std.	Lager, std.	3
0060	2	88 11 143	1	1	Bearing, undersize	Lager, underdim.	3
0080	3	88 11 150	1	1	Bearing, std.	Lager, std.	3
0100	3	88 11 168	1	1	Bearing, undersize	Lager, underdim.	3
0120	4	88 11 176	1	1	Bearing, std.	Lager, std.	3
0140	4	88 11 184	1	1	Bearing, undersize	Lager, underdim.	3
0160	5	88 11 580	1	1	Thrust plate	Tryckbricka	6
0180	6	88 11 598	1	1	Spacer, blue	Distansring, blå	6
0200	6	88 11 606	1	1	Spacer, red	Distansring, röd	6
0220	7	88 10 350	1	1	Woodruff key	Woodruffkiel	5
0240	8	88 10 343	1	1	Screw	Skruv	5
0260	9	88 10 491	1	1	Washer	Skruv	5
0280	10	88 91 731	2	2	Screw	Skruv	5
0300	11	79 10 657	2	2	Washer	Bricka	5
0320	12	88 11 812	1	1	Transmission gear set	Kugghjulssats transm.	5
0340	13	88 12 638	1	1	.Gear, camshaft	.Kugghjul, kamaxel	4
0360	14	88 12 640	1	1	.Gear, balance shaft	.Kugghjul, balansaxel	4
0380	14	88 10 277	1	1	Gear, balance shaft	Kugghjul, balansaxel	4
0400							
0420	15	88 14 295	2	2	Shaft, rocker arm	Vipparmsaxel	5
0440	16	88 10 392	4	4	.Plug	.Plugg	6
0520	17	88 10 889	2	2	Support, rocker arm shaft	Fäste, vipparmsaxel	6 19)
0560	17	88 10 889	2	2	Support, rocker arm shaft	Fäste, vipparmsaxel	6 19)
0600	16	88 10 897	2	2	Support, rocker arm shaft	Fäste, vipparmsaxel	6 19)
0620	17	88 10 889	4	4	Support, rocker arm shaft	Fäste, vipparmsaxel	6 20)
0640	17	88 10 889	4	4	Support, rocker arm shaft	Fäste, vipparmsaxel	6 20)
0660					Spring	Fjäder	6
0680	19	88 12 679	2	2	Spring	Fjäder	6
0700	20	88 10 384	4	4	Rol pin	Spännstift	5
0720	21	88 12 687	4	4	Washer	Bricka	5
0740	22	88 10 921	2	2	Cover, plate	Täckbricka	5 19)
0760	23	88 10 871	8	8	Rocker arm	Vipparm	4 17)
0780	23	88 60 696	8	8	Rocker arm	Vipparm	4 18) 88 60 686 CAN ONLY BE USED TOGETHER WITH 88 60 652.
0800					Adjustment screw	Justerskruv	4
0840	24	88 12 208	8	8	Adjustment screw	Justerskruv	4
0860	25	58 11 473	8	8	Push rod	Stödstång	5
0880	26	88 10 863	8	8	Tappet	Ventilyftare	3
0900	27	88 10 905	2	2	Oil return plate	Oljereturplåt	6
0920	28	88 12 261	4	4	Screw	Skruv	5
0940	28	88 62 039	4	4	Screw	Skruv	5
0960	29	88 10 319	2	2	Washer	Bricka	5



MASTER INDEX

0 General	1-A02
Complete	1-C02
1 Tools	1-F02
2 Engine	1-G02
3 Electrical System, Instruments	2-A02
4 Transmission	2-E02
5 Brakes	2-G02
6 Front assembly, Steering	
7 Suspension, Wheels	2-J02
8 Body	3-A02
9 Accessories	3-K02
10 Numerical Index	4-A02

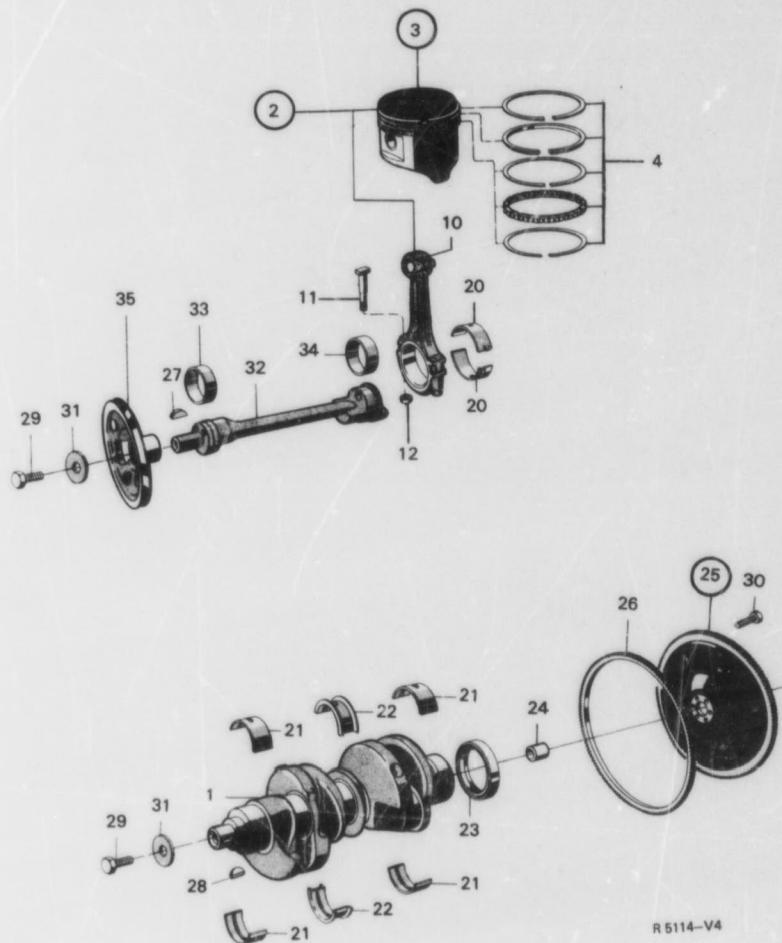
2 GROUP INDEX

Engine body	
Exchange engine, cylinderblock and engine suspension	1-G06
Lubrication system	1-H02
Fuel system	1-H04
Exhaust system	1-I24
Cooling system	1-J04

R 2659 - V4

- 17. Ch. -96 580 999 - 95 087 999.
- 18. Ch. 96 580 000 - 95 088 000 -
- 19. Ch. -96722021567 - 96726006009 - 95722008323 - 95726000119.
- 20. Ch. 96732000001 - 96736000001 - 96732000001 - 96736000001 -

0250 Engine body Crankshaft, pistons balance shaft etc.		Motorkropp Vevaxel, kolvar, balansaxel etc.		Date Datum	Illustration Bild nr	Group Grupp	Page Sida
				1982-04	R5114	2	17
Fig. Pos.	Part No Art nr	Quantity/Antal		Description	Benämning	K/S SR	Notes Anmärkning
		96	95				
0020	1 88 11 200	1	1	Crankshaft	Vevaxel	6	
0040	1 83 48 289	1	1	Crankshaft	Vevaxel	6 (22)	
0060	2 88 11 648	4	4	Piston with connecting rod Assy. std	Kolv med vevstake kpl. std	6 (2)	
0080	3 88 38 518	4	4	Piston Assy.	Kolv kpl.	5 (1)	
0200	3 88 38 542	4	4	Kit, piston rings std	.Sats, kolvringar std.	5 (1,7 L)	
0220	4 88 16 571	4	4	Kit, piston rings std	.Sats, kolvringar std.	3 (2)	
0240	4 88 16 605	4	4	Kit, piston rings std	.Sats, kolvringar std.	3 (1)	
0260	5 88 61 635	8	8	Screw	.Skruv	5	PART OF 88 11 648 88 12 836, 88 48 343
0280	6 88 10 442	8	8	Nut	.Mutter	5	PART OF 88 11 648, 88 12 836, 88 48 343
0300	2 88 11 655	4	4	Piston with connecting rod Assy. +0.50	Kolv med vevstake kpl. +0,50	6 (2)	
0320	2 88 48 350	4	4	Piston with connecting rod Assy. +0.50	Kolv med vevstake kpl. +0,50	6 (22,23)	
0340	3 88 38 526	4	4	Piston Assy. +0.50	Kolv kpl. +0,50	5 (1)	
0360	3 88 38 559	4	4	Kit, piston rings +0.50	.Sats, kolvringar +0,50	5 (22), 1,7 L	
0420	4 88 16 589	4	4	Kit, piston rings +0.50	.Sats, kolvringar +0,50	3 (2)	
0440	4 88 16 613	4	4	Kit, piston rings +0.50	.Sats, kolvringar +0,50	3 (1)	
0500	5 88 11 010	8	8	Screw	.Skruv	5	PART OF 88 11 655, 88 12 844, 88 48 350
0520	6 88 10 442	8	8	Nut	.Mutter	5	PART OF 88 11 655, 88 12 844, 88 48 350
0560	2 88 11 663	4	4	Piston with connecting rod Assy. +1.0	Kolv med vevstake kpl. +1,0	6 (2)	
0600	2 88 48 368	4	4	Piston with connecting rod Assy. +1.0	Kolv med vevstake kpl. +1,0	22,23)	
0700	3 88 38 534	4	4	Piston Assy. +1.0	Kolv kpl. +1,0	5 (1)	
0720	3 88 38 567	4	4	Kit, piston rings +1.0	.Sats, kolvringar +1,0	5 (22), 1,7 L	
0740	4 88 16 597	4	4	Kit, piston rings +1.0	.Sats, kolvringar +1,0	3 (2)	
0780	4 88 16 621	4	4	Kit, piston rings +1.0	.Sats, kolvringar +1,0	3 (1)	
0800	10 88 61 619	4	4	Connecting rod Assy.	Vevstake kpl.	5	
0820	11 88 61 635	8	8	Screw	.Skruv	5	
0840	12 88 10 442	8	8	Nut	.Mutter	5	
0860	20 88 11 218	8	8	Bearing insert diam. -0.25	Lagerskål diam. -0,25	4 (111)	
0880	20 88 11 234	8	8	Bearing insert diam. -0.50	Lagerskål diam. -0,50	4 (111)	
1000	20 88 11 259	8	8	Bearing insert diam. -0.75	Lagerskål diam. -0,75	4 (111)	
1020	20 88 11 242	8	8	Bearing insert diam. -1.00	Lagerskål diam. -1,00	4 (111)	
1040	21 88 12 380	4	4	Bearing insert diam. x std. red/blue	Lagerskål diam. x std. röd/blå	5 (111)	
1060	21 88 12 448	4	4	Bearing insert diam. -0.25, x std.	Lagerskål diam. -0,25, x std.	5 (111)	
1080	21 88 12 465	4	4	Bearing insert diam. -0.50, x std.	Lagerskål diam. -0,50, x std.	5 (111)	
1100	21 88 12 483	4	4	Bearing insert diam. -0.75, x std.	Lagerskål diam. -0,75, x std.	5 (111)	
1120	21 83 12 471	4	4	Bearing insert diam. -1.00, x std.	Lagerskål diam. -1,00, x std.	5 (111)	
1140	22 88 12 406	2	2	Bearing insert diam. x std. red/blue	Lagerskål diam. x std. röd/blå	5 (111)	
1160	22 88 12 547	2	2	Bearing insert diam. -0.25, x std.	Lagerskål diam. -0,25, x std.	5 (111)	



R 5114-V4

- Ch. 487.639-96-55.767-95. Not USA. 482.196-96.54.855-95. USA.
- Ch. 487.638.96-55.766.95. Not USA. 482.197-96-54.854.95. USA.
- Ch. 96.600.001-.95.096.001-. Engine 1,7 l. USA
- Ch. -95732014998 -95732004499.

111. Note: x = cylinder block main bearing bore. diam = crankshaft diameter

MASTER INDEX

- 0 General 1-A02
- Complete 1-C02
- 1 Tools 1-F02
- 2 Engine 1-G02
- 3 Electrical System, Instruments 2-A02
- 4 Transmission 2-E02
- 5 Brakes 2-G02
- 6 Front assembly, Steering 2-I02
- 7 Suspension, Wheels 2-J02
- 8 Body 3-A02
- 9 Accessories 3-K02
- 10 Numerical Index 4-A02

2 GROUP INDEX

- Engine body
- Exchange engine, cylinderblock and engine suspension 1-G06
- Lubrication system 1-H02
- Fuel system 1-H04
- Exhaust system 1-I24
- Cooling system 1-J04

0250

Engine body
Crankshaft, pistons
balance shaft etc.

Motorkropp
Vevaxel, kolvar,
balansaxel etc.

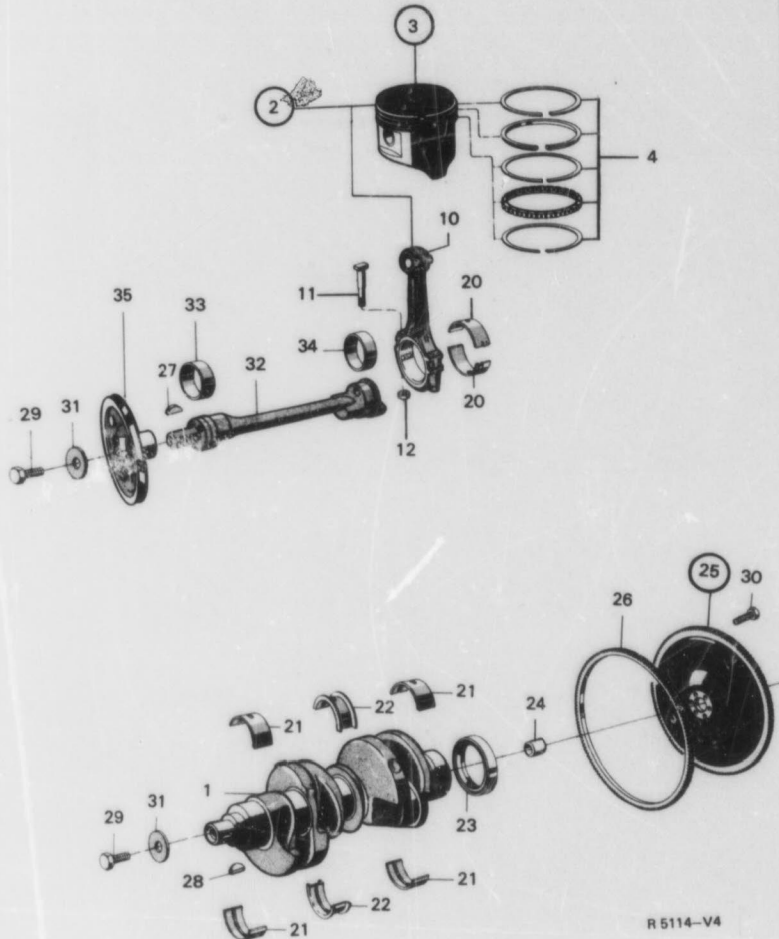
Date
Datum
1982-04

Illustration
Bild nr
R5114

Group
Grupp
2

Page
Sida
19

Fig. Pos.	Part No Art nr	Quantity/Antal		Description	Benämning	K S	Notes Anmärkning
		96	95				
1420	22 88 12 354	2	2	Bearing insert diam. -0.50, x std.	Lagerskål diam. -0,50, x std	5	111)
1440	22 88 12 562	2	2	Bearing insert diam. -0.75, x std.	Lagerskål diam. -0,75, x std.	5	111)
1480	22 88 12 570	2	2	Bearing insert diam. -1.00, x std.	Lagerskål diam. -1,00, x std.	5	111)
1500	23 88 11 101	1	1	Sealing ring	Tätningaring	2	
1520	24 88 01 136	1	1	Bushing	Bussning	3	
1580	25 88 10 681	1	1	Flywheel assy.	Svänhjul kpl.	5	
1590	26 88 10 899	1	1	Ring gear	Kuggkrans	5	
1620	27 88 10 368	1	1	Woodruff key	Woodruffkil	5	
1640	28 88 10 350	1	1	Woodruff key	Woodruffkil	5	
1680	29 88 10 343	2	2	Screw	Skruv	5	
1690	30 88 10 335	6	6	Screw	Skruv	5	
1700	31 88 10 491	2	2	Washer	Bricka	5	
1720	32 88 11 333	1	1	Balance shaft	Balansaxel	6	
1740	32 88 48 301	1	1	Balance shaft	Balansaxel	6	22)
1760	33 88 12 349	1	1	Bearing std., front	Lager std., främre	3	
1780	34 88 12 364	1	1	Bearing std., rear	Lager std., bakre	3	
1800	35 88 11 671	1	1	Belt pulley	Remskiva	4	
1820	88 11 788	1	1	Piston ring set std.	Kolvringsatts std.	3	2) WHOLE ENGINE
1840	88 14 303	1	1	Piston ring set std.	Kolvringsatts std.	3	1) WHOLE ENGINE



R 5114-V4

1. Ch. 487.639-96.55.767-95. Not USA. 482.198-96.54.855-95. USA
 2. Ch. 487.638.96-55.768.95. Not USA. 482.197-96-54.854.95. USA.
 22. Ch. 96.600.001-.95.095.001-. Engine 1,7 l. USA
 111. Note: x = cylinder block main bearing bore. diam = crankshaft diameter

MASTER INDEX

0 General	1-A02
Complete	1-C02
1 Tools	1-F02
2 Engine	1-G02
3 Electrical System, Instruments	2-A02
4 Transmission	2-E02
5 Brakes	2-G02
6 Front assembly, Steering	2-I02
7 Suspension, Wheels	2-J02
8 Body	3-A02
9 Accessories	3-K02
10 Numerical Index	4-A02

2 GROUP INDEX

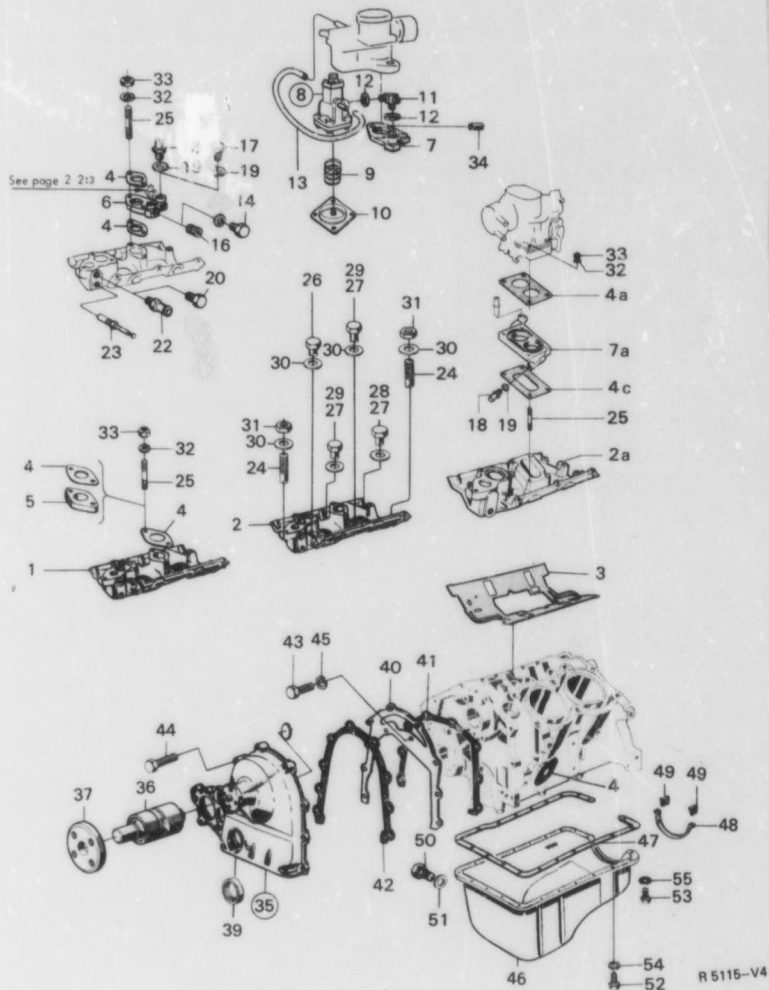
Engine body	
Exchange engine, cylinderblock and engine suspension	1-G06
Lubrication system	1-H02
Fuel system	1-H04
Exhaust system	1-I24
Cooling system	1-J04

0300

Engine body Inlet manifold oil pan, gasket etc.	Motorkropp Insugningsrör oljesump, packningar etc.	Date Datum	Illustration Bild nr	Group Grupp	Page Sida
		1982-04	R5115	2	21

Fig. Pos.	Part No Art nr	Quantity/Anstl		Description	Benämning	KS SR	Notes Anmärkning
		96	95				
0020	1 88 11 739	1	1	Inlet manifold	Insugningsrör		10
0080	2 88 11 747	1	1	Inlet manifold	Insugningsrör		0 (119)
0100	2 88 31 299	1	1	Inlet manifold	Insugningsrör		6 (6,120)
0140	2 88 38 196	1	1	Inlet manifold	Insugningsrör		6 (7,8)
0180	2A 72 82 254	1	1	Inlet manifold	Insugningsrör		5 (9)
0180	3 83 31 034	1	1	Gasket	Packning		2
0200	4 83 10 129	1	1	Gasket	Packning		2
0240	4 83 10 129	2	2	Gasket	Packning		2 (6,61)
0280	4 88 31 315	2	2	Gasket	Packning		2 (7,8)
0320	4 88 38 286	2	2	Gasket	Packning		4 (9)
0340	4A 72 82 304	1	1	Gasket	Packning		4 (9)
0380	4C 72 82 361	1	1	Gasket	Packning		4 (9)
0380	5 88 11 529	1	1	Intermediate flange	Mellanfläns		6 (110)
0400	6 88 12 686	1	1	Intermediate flange	Mellanfläns	S	6 (8)
0420	6 88 38 351	1	1	Intermediate flange	Mellanfläns		6 (7,6)
0440	7 88 33 394	1	1	Intermediate flange	Mellanfläns		6 (24,25)
0480	7 88 49 473	1	1	Intermediate flange	Mellanfläns		6 (22,25)
0480	7 88 38 294	1	1	Intermediate flange	Mellanfläns		6 (25,26)
0500	7A 72 82 320	1	1	Intermediate flange	Mellanfläns		5 (9)
0520	8 88 33 261	1	1	Valve assy.	Ventil kpl.		5 (24,25)
0540	8 88 48 566	1	1	Valve assy.	Ventil kpl.		5 (22,25)
0560	8 88 38 306	1	1	Valve assy.	Ventil kpl.		5 (8,26)
0600	9 88 49 742	1	1	Spring	Fjäder		5 (8) PART OF 88 48 586, 88 38 908
0640	10 88 49 259	1	1	Diaphragm	Membran		2 (8)
0680	11 88 33 402	1	1	Three-way nipple	Trevägsnippel		4 (8,14,25)
0700	11 88 33 402	1	1	Three-way nipple	Trevägsnippel		4 (8,26)
0720	12 88 33 410	2	2	Nut	Mutter		5 (8,14,25)
0760	13 83 16 234	1	1	Plug, L=520 mm	Plugg, L=250 mm		4 (8,27)
0780	14 88 10 152	1	1	Plug	Plugg		1 (1)
0820	15 88 10 180	1	1	Gasket	Packning	S	ONLY FOR 88 10 152
0840	16 88 11 267	1	1	Plug	Plugg		4 (11)
0880	17 88 14 089	1	1	Plug	Plugg	S	4 (13)
0920	17 88 14 089	1	1	Plug R.H.D.	Plugg R.H.D.		4 (6)
0960	18 88 07 547	1	1	Nipple	Nippel		4 (6)
1000	19 88 14 105	1	1	Washer	Bricka		5
1020	20 88 00 965	1	1	Plug	Plugg		4 (13)
1100	22 88 01 276	1	1	Nipple	Nippel		5
1140	23 88 00 914	1	1	Temp. transmitter	Temperaturgivare		2
1160	24 88 10 483	2	2	Stud	Pinnskruv		0 (123)
1200	24 88 31 273	2	2	Stud	Pinnskruv		5 (120)
1240	25 88 10 582	2	2	Stud	Pinnskruv		5 (10)

- 6. Ch. -9675201F165 - 96756007419 - 96752002048 - 95/53003018 - 96756000281.
- 7. Ch. 9675201F001 - 96762000001 - 96766000001 - 96753060001 - 96763000001 - 96766000001.
- 8. Ch. -9677304539 - 96776003753 - 96773001668.
- 9. Ch. 96773006001 - 96776006001 - 96773002001.
- 10. Ch. -434 173,96 - 46 137,95.
- 11. Ch. 434 174 - 96 46 136 - 95.
- 13. Ch. -507 018,96 - 62 058,95.
- 14. Ch. 96 580 001 - 95 080 001.
- 22. Ch. 96 600 001 - 95 095 001 - Engine 1,7 l. USA
- 24. Ch. 96 580 001 - 592 844, 95 080 001 - 088 371.
- 25. Emission control
- 26. Ch. 96762001046 - 96763000001 - 96763000292 - Sweden.
- 27. Manufactured by 83 15 681
- 81. Ch. 96 520 001 - 95 085 001 -
- 110. Ch. -434 173,96 - 46 137,95. Alternative 88 11 937. Shall be used together with 2 gaskets 88 10 129 and 2 screws 88 10 582 for the inlet manifold 88 11 747 if 88 11 739 is not available as a spare part up to and incl. chassis No. 434 173,96, 46 137,95.
- 119. Ch. 434 174 - 524 379,96, 46 138 - 66 250,95.
- 120. Ch. 96 524 380 - 95 066 251 -
- 123. Ch. -96 524 379 - 95 066 250.



R 5115-V4

MASTER INDEX

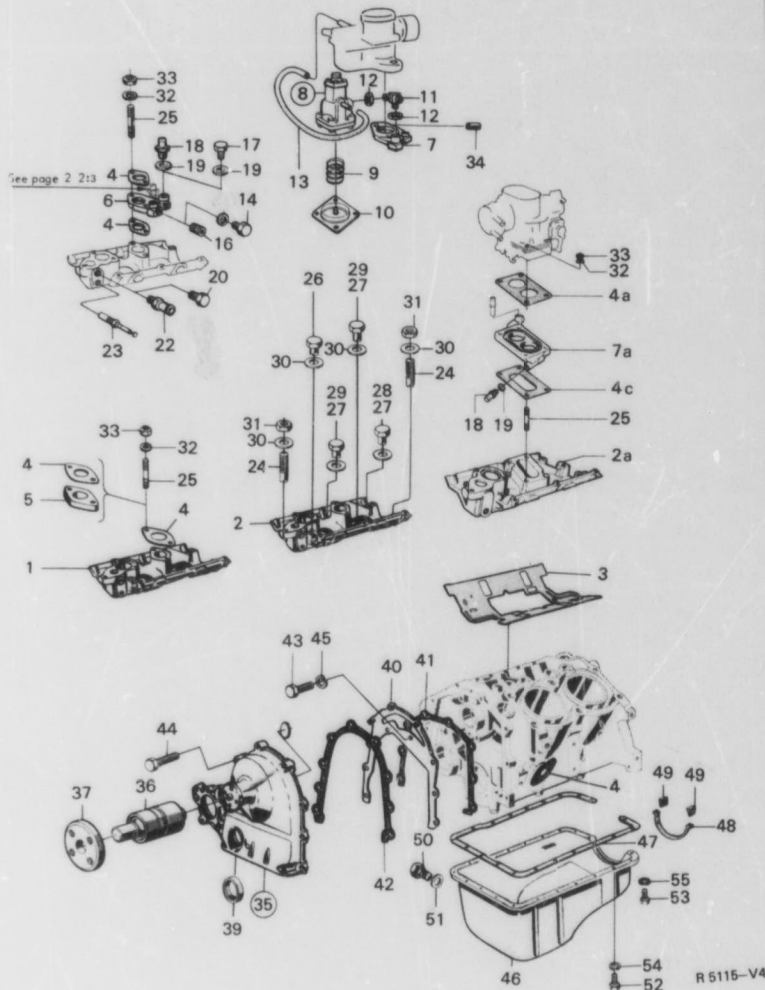
0 General	1-A02
Complete	1-C02
1 Tools	1-F02
2 Engine	1-G02
3 Electrical System, Instruments	2-A02
4 Transmission	2-E02
5 Brakes	2-G02
6 Front assembly, Steering	2-I02
7 Suspension, Wheels	2-J02
8 Body	3-A02
9 Accessories	3-K02
10 Numerical Index	4-A02

2 GROUP INDEX

Engine body	
Exchange engine, cylinderblock and engine suspension	1-G06
Lubrication system	1-H02
Fuel system	1-H04
Exhaust system	1-I24
Cooling system	1-J04

0300

Engine body Inlet manifold oil pan, gasket etc.		Motorkropp Insguningsrör oljesump, packningar etc.		Date Datum	Illustration Bild nr	Group Grupp	Page Sida
Fig. Pos.	Part No Art nr	Quantity/Antal		Description	Benämning	K S	Notes Anmärkning
		96	95				
1280	25 88 10 590	2	2	Stud	Pinnskruv	S	5 (21)
1320	25 88 31 083	2	2	Stud	Pinnskruv	S	5 (8,81)
1360	25 72 82 338	4	4	Stud	Pinnskruv	S	5 (9)
1380	26 80 84 022	1	1	Screw	Skruv	S	5 (23)
1400	27 88 10 616	3	3	Screw	Skruv	S	5 (120)
1440	28 88 10 616	1	1	Screw	Skruv	S	5 (120)
1480	29 88 31 307	2	2	Screw	Skruv	S	5 (123)
1500	30 80 29 965	6	6	Washer	Bricka	S	5 (22)
1520	30 88 48 400	6	6	Washer	Bricka	S	5 (123)
1540	31 88 10 442	2	2	Nut	Mutter	S	5 (120)
1580	31 88 31 281	2	2	Nut	Mutter	S	5 (13)
1620	32 79 10 557	2	2	Washer	Bricka	S	5 (8)
1640	32 79 10 557	4	4	Washer	Bricka	S	5 (9)
1660	33 88 10 285	2	2	Nut	Mutter	S	5 (13)
1700	33 80 73 942	2	2	Nut	Mutter	S	5 (8,81)
1740	33 80 73 942	4	4	Nut	Mutter	S	5 (9)
1760	34 83 60 463	1	1	Plug	Propp	S	28) USED FOR 88 38 294
1780	36 88 11 597	1	1	Transmission cover	Transmissionkläpa	S	5
1800	36 88 12 216	1	1	Fan bearing	Fläktlager	S	2
1820	37 88 12 190	1	1	Carrier	Medbringare	S	2
1840	38 88 10 970	1	1	Sealing ring	Tätningring	S	2
1860	40 88 10 145	1	1	Transm. cover plate	Mellanplåt	S	6
1880	41 88 10 954	1	1	Gasket	Packning	S	2
1900	42 88 10 822	1	1	Gasket	Packning	S	2
1920	43 80 82 927	2	2	Screw	Skruv	S	5
1940	44 80 82 968	9	9	Screw	Skruv	S	5
1960	45 79 10 557	2	2	Washer	Bricka	S	5
1980	46 88 12 000	1	1	Oil pan	Oljesump	S	2)
2000	46 88 12 893	1	1	Oil pan	Oljesump	S	6)
2020	47 88 10 715	1	1	Gasket	Packning	S	1
2040	48 88 10 723	1	1	Seal	Tätning	S	2
2060	49 88 11 127	2	2	Seal	Tätning	S	2
2080	50 88 49 606	1	1	Oil drain plug	Oljeplug	S	1 124)
2120	51 88 49 614	1	1	Gasket	Packning	S	1 124)
2160	52 80 19 903	18	18	Screw	Skruv	S	5
2180	53 80 19 895	2	2	Screw	Skruv	S	5
2200	54 88 10 418	18	18	Washer	Bricka	S	5
2220	55 88 10 467	2	2	Seal washer	Tätningbricka	S	5



R 5115-V4

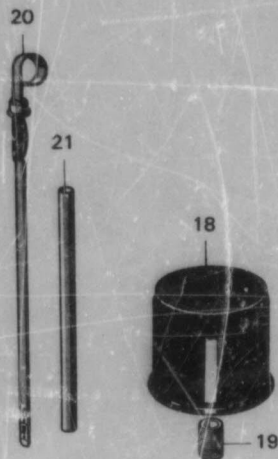
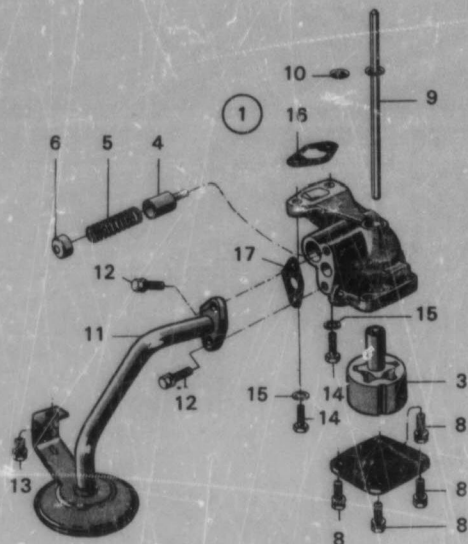
1. Ch. 487.639.-96.55.767.-95. Not USA. 482.198.-96.54.855.-95. USA.
2. Ch.-487.638.96.-55.766.95. Not USA.-482.197.-96.-54.854.95. USA.
8. Ch.-96773004539.-96776003753.-96773001688.
9. Ch. 96773006001.- 96776006001.- 96773002001.-
13. Ch.-507.018.96.-62.059.95.
22. Ch. 96.630.001.- 95.085.001.- Engine 1.7 l. USA
26. Ch. 9676301046.- 96763000001.- 95763000292.- Sweden.
61. Ch. 96.520.001.- 95.066.001.-
120. Ch. 96.524.380.- 95.086.251.-
121. Ch. 434.174.-507.018.96. 46.138.-62.059.95.
123. Ch.-96.524.379.-95.066.250.
124. Ch. 96.585.179.- 95.086.570.-

MASTER INDEX

0 General	1-A02
Complete	1-C02
1 Tools	1-F02
2 Engine	1-G02
3 Electrical System, Instruments	2-A02
4 Transmission	2-E02
5 Brakes	2-G02
6 Front assembly, Steering	2-I02
7 Suspension, Wheels	2-J02
8 Body	3-A02
9 Accessories	3-K02
10 Numerical Index	4-A02

2 GROUP INDEX

Engine body	
Exchange engine, cylinder block and engine sus- pension	1-G06
Lubrication system	1-H02
Fuel system	1-H04
Exhaust system	1-I24
Cooling system	1-J04



0050

Lubrication system
Oil pump
oil filter etc.

Smörjsystem
Oljepump
oljefilter etc.

Date
Datum

Illustration
Bild nr

Group
Grupp

Page
Sida

1982-04

R5116

2

25

Fig. Pos.	Part No Art nr	Quantity/Antal		Description	Benämning	K/S SR /L	Notes Anmärkning
		96	95				
0020	88 11 406	1	1	Oil pump assy.	Oljepump kpl.	4	(125)
0210	88 62 276	1	1	Oil pump assy.	Oljepump kpl.	4	(126)
0230	88 10 640	1	1	rotor assy.	rotor kpl.	5	PART OF 88 11 408
0280	88 12 835	1	1	.Rotor assy.	.Rotor kpl.	5	PART OF 88 62 276
0300	88 10 764	1	1	.Plunger	.Kolv	5	
0320	88 10 756	1	1	.Spring	.Fjäder	5	PART OF 88 11 408
0340	88 12 943	1	1	.Spring	.Fjäder	5	PART OF 88 62 276
0380	88 10 772	1	1	.Cap	.Kapsel	5	
0400	88 12 827	1	1	.Cover	.Lock	5	PART OF 88 62 276
0420	88 10 376	4	4	.Screw	.Skruv	5	
0440	88 10 780	1	1	Drive shaft	Drivaxel	5	
0460	88 10 786	1	1	Washer	Bricka	5	
0480	88 11 803	1	1	Suction line with screen	Sugrör med sil	6	
0520	88 10 376	2	2	Screw	Skruv	5	
0540	88 10 202	1	1	Screw with washer	Skruv med bricka	5	
0560	88 62 968	2	2	Screw	Skruv	5	
0580	79 10 557	2	2	Washer	Bricka	5	
0600	88 10 806	1	1	Gasket	Packning	5	
0620	88 11 317	1	1	Gasket	Packning	5	
0640	88 49 408	1	1	Oil filter	Oljefilter	5	
0660	88 10 814	1	1	Bushing	Bussning	6	(2)
0680	88 62 294	1	1	Bushing	Bussning	6	(2)
0700	88 12 026	1	1	Dipstick	Oljerticka	3	
0720	88 11 325	1	1	Tube, dipstick	Rör, oljerticka	0	
0740	88 11 366	1	1	Repair kit, oil pump	Rep. sats, oljepump	5	PART OF 88 11 408

MASTER INDEX

0 General Complete	1-A02 1-C02
1 Tools	1-F02
2 Engine	1-G02
3 Electrical System, Instruments	2-A02
4 Transmission	2-E02
5 Brakes	2-G02
6 Front assembly, Steering	2-I02
7 Suspension, Wheels	2-J02
8 Body	3-A02
9 Accessories	3-K02
10 Numerical Index	4-A02

2 GROUP INDEX

Engine body	
Exchange engine, cylinderblock and engine suspension	1-G06
Lubrication system	1-H02
Fuel system	1-H04
Exhaust system	1-I24
Cooling system	1-J04

28. Ch. -96732020000 -95732006500.
29. Ch. 96732020001 - 96732006501 -
125. Ch. -436 909,96 -59 899,95 -500,434,96 USA -50,099,95 USA
126. Ch. 469 910 -96 -96732005999, 60,000 -95 -96732001999, 500435 -96 USA -96732005999, 60,100 -95, USA -95732001999.

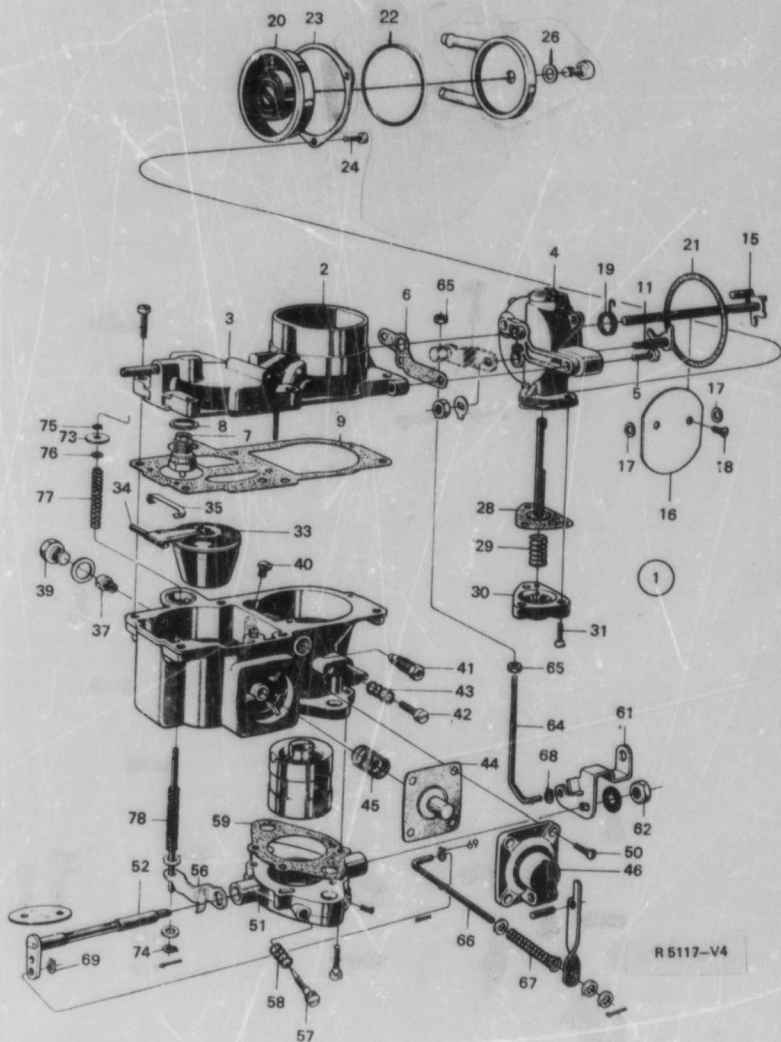
MASTER INDEX

0 General	1-A02
Complete	1-C02
1 Tools	1-F02
2 Engine	1-G02
3 Electrical System, Instruments	2-A02
4 Transmission	2-E02
5 Brakes	2-G02
6 Front assembly, Steering	2-I02
7 Suspension, Wheels	2-J02
8 Body	3-A02
9 Accessories	3-K02
10 Numerical Index	4-A02

2 GROUP INDEX

Engine body	
Exchange engine, cylinderblock and engine suspension	1-G06
Lubrication system	1-H02
Fuel system	1-H04
Exhaust system	1-I24
Cooling system	1-J04

0400 Fuel system Carburetor up to and incl. model 1968		Bränselsystem Förgasare t.o.m. modell 1968		Date Datum	Illustration Bild nr	Group Grupp	Page Sida
				1962-04	R5117	2	27
Fig. Pos.	Part No Art nr	Quantity/Antal		Description	Benämning	K/S S/R	Notes Anmärkning
		96	95				
0020	1 78 63 640	1	1	Carburetor Assy.	Förgasare kpl.	5	10) IS DELETED
0090	1 78 66 387	1	1	Carburetor Assy.	Förgasare kpl.	5	121) SOLEX E 15397
0120	1 88 12 988	1	1	Carburetor Assy.	Förgasare	0	126) IS DELETED
0290	2 78 66 395	1	1	Cover with choke housing	Flottörhuslock med chokehus	6	PART OF 78 66 387, 88 12 988
0290	3 78 66 403	1	1	Cover without choke housing	Flottörhuslock utan chokehus	6	PART OF 78 66 387, 88 12 988
0360	4 78 63 715	1	1	Housing, automatic choke	Hus, automatchoke	6	
0450	5 72 84 151	2	2	Screw	Skruv	5	(78 63 723)
0450	6 78 63 772	1	1	Gasket, choke housing	Packning	S4	
0400	7 78 63 673	1	1	Needle valve 1.5	Nålventil 1,5	S3	PART OF 78 63 640
0530	7 78 66 411	1	1	Needle valve 1.5	Nålventil 1,5	3	PART OF 7866387, 8812968
0520	8 78 63 681	1	1	Washer 1.0	Bricka 1,0	S5	STANDARD
0540	8 78 66 726	X	X	Washer 1.2	Bricka 1,2	5	ALTERNATIVE
0560	8 78 66 734	X	X	Washer 1.5	Bricka 1,5	5	ALTERNATIVE
0580	9 78 63 699	1	1	Gasket	Packning	S4	PART OF 78 63 640
0600	9 78 66 429	1	1	Gasket	Packning	S4	PART OF 7866387, 8812968
0690	11 78 63 731	1	1	Shaft Assy, automatic choke	Åxel kpl. automatchoke	S4	
0780	15 78 63 780	1	1	Choke spindle	Åxel chokespjäll	6	PART OF 78 63 640
0800	16 78 63 796	1	1	Strangler flap	Spjäll	6	PART OF 7866387, 8812968
0820	16 88 14 071	1	1	Strangler flap	Spjäll	5	PART OF 7866387, 8812968
0840	17 88 14 063	2	2	Spacer washer	Distansbricka	5	
0880	18 78 63 806	2	2	Screw	Skruv	5	
0880	19 78 63 986	1	1	Spring	Fjäder	5	
0940	20 78 63 822	1	1	Thermostatic spring housing	Termostathus	6	FOR O-RING
0960	21 72 84 052	1	1	Gasket	Packning	S4	
1000	22 78 63 871	1	1	Gasket, water housing	Packning, vattenhus	S4	PART OF 78 63 640
1020							
1040	22 72 84 086	1	1	O-ring	O-ring	S4	
1060	23 78 63 830	1	1	Retainer	Hållare	6	
1080	24 78 63 848	3	3	Screw	Skruv	5	
1180	26 78 63 527	1	1	Gasket	Packning	S4	
1220	28 78 66 437	1	1	Diaphragm, vacuum	Membran, vakuum	S4	
1240	29 72 83 956	1	1	Spring	Fjäder	5	PART OF 7863640 (7863028
1260	29 78 66 817	1	1	Spring	Fjäder	5	PART OF 7866387, 8812968
1280	30 78 63 839	1	1	Cover	Lock	5	PART OF 78 63 640
1320	31 78 63 947	3	3	Screw	Skruv	5	(128)
1400	33 78 63 962	1	1	Float	Flottör	5	
1420	33 88 14 030	1	1	Float	Flottör	5	PART OF 88 12 988
1440	34 78 63 970	1	1	Float arm pivot	Åxel till flottör	6	
1460	35 78 63 988	1	1	Retainer	Hållare	3	
1500	37 78 66 023	1	1	Main jet X 125	Huvudmunstycke X 125	4	PART OF 78 63 640
1520	37 78 66 476	1	1	Main jet X 127.5	Huvudmunst. X 127.5	4	PART OF 7866387, 8812968
1560	39 78 66 049	1	1	Plug	Plugg	5	
1580	40 78 66 056	1	1	Emulsion jet 110	Emulsionsmunst. 110	5	PART OF 78 63 640
1600	40 78 63 486	1	1	Emulsion jet 95	Emulsionsmunst. 95	5	PART OF 78 66 387
1640	41 78 66 474	1	1	Idling fuel jet 50	Tomgångsmunst. 50	5	
1680	41 72 83 450	1	1	Idling fuel jet 42.5	Tomgångsmunst. 42.5	5	PART OF 8812968 (8814022
1680	42 78 01 442	1	1	Idling screw	Tomgångsskruv	5	
1700	43 78 01 459	1	1	Spring	Fjäder	5	
1720	44 78 66 064	1	1	Diaphragm, acceleration pump	Membran, accelerationspump	S1	
1740							
1780	46 78 66 072	1	1	Spring	Fjäder	S5	PART OF 78 63 640
1800	46 78 66 080	1	1	Cover with lever	Lock med reglage	6	
1820							
1900	50 78 66 096	4	4	Screw	Skruv	5	



10. Ch. 434.173.96.-46.137.95.
121. Ch. 434.174-507.018.96. 46.138-62.059.95.
126. Ch. 470.001-507.018.96. 52.001-62.059.96. Solex R 15859. Exhaust Emission Control Device. Only USA.
129. Ch. 458.526.96.-50.197.95.

0400

Fuel system
Carburetor up to and
incl. model 1968

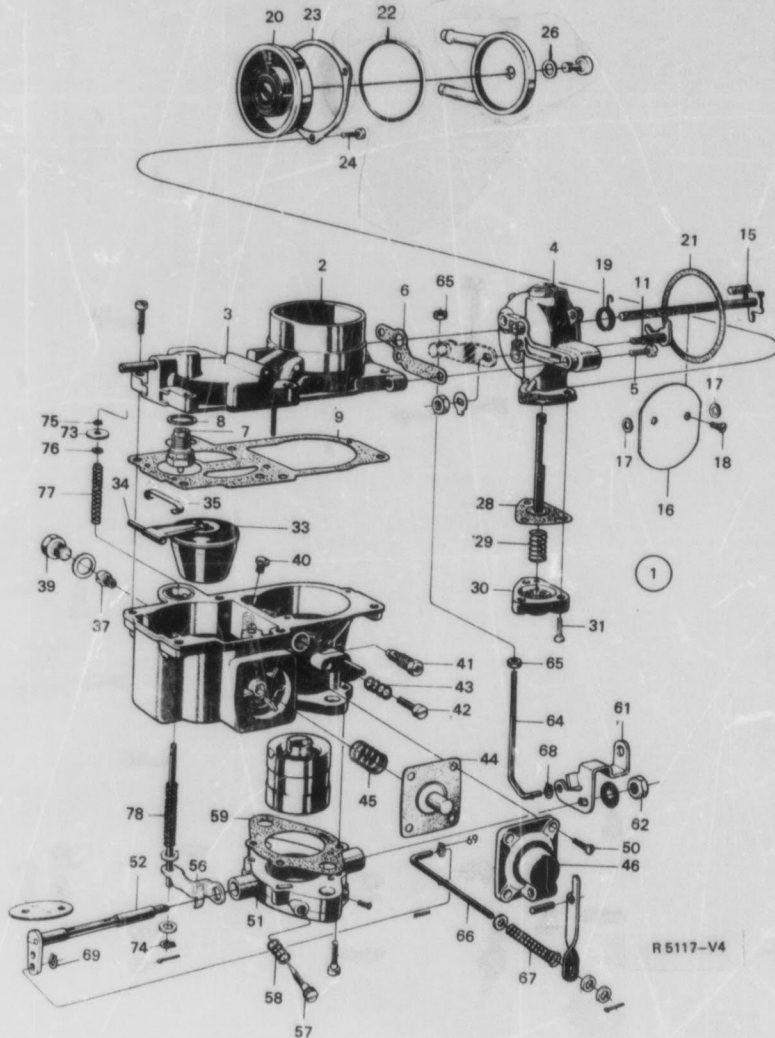
Bränslesystem
Förgasare
t.o.m. modell 1968

Date
Datum
1982-04

Illustration
Bild nr
R5117

Group
Grupp
2

Page
Sida
29



R 5117-V4

Fig. Pos.	Part No Art nr	Quantity/Antal		Description	Benämning	K/S S/R /L	Notes Anmärkning
		96	95				
1960	51	88 12 952	1	1	Throttle housing assy.	Spjällhus kpl.	8
1960	55	78 66 153	1	1	Screw	Skruv	0 PART OF 88 12 958
2070	52	78 66 510	1	1	Throttle spindle	Spjällaxel	6 PART OF 78 66 387
2100	56	78 66 551	1	1	Lever assy.	Reglagearm	5 PART OF 78 66 387
2120	57	78 66 148	1	1	Air-regulating screw	Blandningskruv	5 PART OF 7863640, 7866387
2160	58	78 66 155	1	1	Spring	Fjäder	5
2180	59	78 66 171	1	1	Gasket	Packning	5 PART OF 78 63 640
2200	59	78 66 528	1	1	Gasket	Packning	5 PART OF 7866387, 8812968
2240	61	78 66 197	1	1	Throttle lever	Hävarm	5
2260	62	78 66 205	1	1	Nut	Mutter	5
2320	64	78 66 221	1	1	Link rod, automatic choke	Förbindelsestäng	4
2340	65	78 66 239	2	2	Nut	Mutter	5
2360	66	78 66 247	1	1	Link rod, accelerator pump	Förbindelsestäng	0 PART OF 78 63 640
2400	66	78 66 544	1	1	Link rod, accelerator pump	Förbindelsestäng	PART OF 78 66 387 88 12 968
2420	67	78 66 254	1	1	Spring	Fjäder	5
2460	67	78 66 254	1	1	Spring	Fjäder	5
2520	69	72 83 823	4	4	Lock ring	Låsring	5
2600	73	78 66 577	1	1	Valve plate	Ventilplatta	5
2620	74	72 83 823	1	1	Lock ring	Låsring	5
2640	75	78 66 585	1	1	Lock ring	Låsring	5
2660	76	78 66 593	1	1	Lock ring	Låsring	5
2680	77	72 83 328	1	1	Spring	Fjäder	3
2700	78	72 83 338	1	1	Spring	Fjäder	3
2760		78 66 338	1	1	Gasket set, carburetor	Packn.sats, förgasare	4 10) PART OF 78 63 640
2840		78 66 635	1	1	Gasket set, carburetor	Packn-sats, förgasare	4 13,121) ONLY US PART OF 78 66 387, 88 12 968
2860		78 66 635	1	1	Gasket set, carburetor	Packn-sats, förgasare	4 13,121) ONLY US PART OF 78 66 387, 88 12 968

10. Ch. 434.173.96.-46.137.95.
13. Ch. 507.018.96.-62.059.95.
121. Ch. 434.174-507.018.96. 46.138-62.059.95.

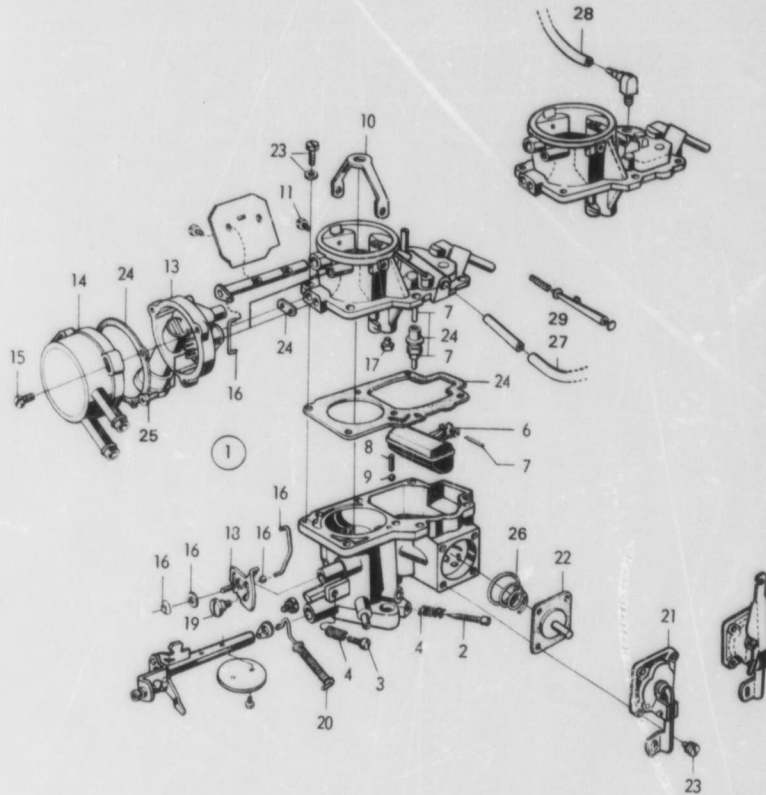
MASTER INDEX

0 General	1-A02
Complete	1-C02
1 Tools	1-F02
2 Engine	1-G02
3 Electrical System, Instruments	2-A02
4 Transmission	2-E02
5 Brakes	2-G02
6 Front assembly, Steering	2-I02
7 Suspension, Wheels	2-J02
8 Body	3-A02
9 Accessories	3-K02
10 Numerical Index	4-A02

2 GROUP INDEX

Engine body	
Exchange engine, cylinderblock and engine suspension	1-G06
Lubrication system	1-H02
Fuel system	1-H04
Exhaust system	1-I24
Cooling system	1-J04

Fuel system		Bränslesystem		Date	Illustration	Group	Page
Carburetor,		Förgasare		Datum	Bild nr	Grupp	Sida
model 1969-1975		modell 1969-1975		1972-04	R2661	2	31
Fig. Pos.	Part No Art nr	Quantity/Antal		Description	Benämning	K/S	Notes Anmärkning
		96	95				
1	88 07 846	1	1	Carburetor assy.	Förgasare kpl.		33 AUTOLITE (8 GH-9510-G
1	88 49 234	1	1	Carburetor assy.	Förgasare kpl.		34, 40) AUTOLITE 71 TW-9510-JC.
1	88 49 622	1	1	Carburetor assy.	Förgasare kpl.		37, 42) JD.
1	88 62 013	1	1	Carburetor assy.	Förgasare kpl.		5 38, 39) AUTOLITE 73 TF-9510 KEA
2	88 30 564	1	1	.Air-regulator screw	.Bländningskruv	5	
3	88 35 871	1	1	.Idling screw	.Tomgångskruv	5	
4	88 30 556	2	2	.Spring	.Fjäder	5	
6	88 30 655	1	1	.Flot	.Flottör	5	
7	88 60 793	1	1	.Needle valve assy.	.Nålventil kpl.	3	
8	83 30 580	1	1	.Weight, balance	.Balansvikt	4	
9	88 30 598	1	1	.Ball	.Kula	4	
10	88 30 838	1	1	.Bracket	.Fästbygel	4	
11	88 30 846	2	2	.Pin	.Pinn	5	
13	88 30 770	1	1	.Housing, automatic choke	.Hus, automatchoke	6	PART OF 88 07 846, 88 49 234
13	88 62 021	1	1	.Housing, automatic choke	.Hus, automatchoke	6	PART OF 88 62 013
14	88 30 788	1	1	.Cover assy., automatic choke	.Lock kpl., automatchoke	6	
14	88 60 025	1	1	.Cover assy., automatic choke	.Lock kpl., automatchoke	6	PART OF 88 49 622
15	88 30 804	3	3	.Screw	.Skruv	5	
16	88 60 785	1	1	.Kit, link assy.	.Länksats	4	
17	88 49 219	1	1	.Main jet 132	.Huvudmunstycke 132	4 35	PART OF 88 49 234.
17	88 49 333	1	1	.Main jet 125	.Huvudmunstycke 125	4 36	PART OF 88 49 234.
17	88 60 033	1	1	.Main jet 130	.Huvudmunstycke 130	4	PART OF 88 49 622
17	88 33 477	1	1	.Main jet 135	.Huvudmunstycke 135	4	PART OF 88 07 846
18	88 30 721	1	1	.Step cam	.Stegskiva	5	ALT. TO 88 30 721
18	88 61 577	1	1	.Step cam	.Stegskiva	5	
19	88 30 713	1	1	.Screw	.Skruv	5	
20	88 61 585	1	1	.Link rod with spring	.Förbindelsestång med fjäder	4	
21	88 61 589	1	1	.Cover assy., acceleration pump	.Lock kpl., accelerationspump	6	
22	88 30 614	1	1	.Diaphragm	.Membran	1	
23	88 39 110	10	10	.Screw with washer	.skruv med bricka	5	
24	88 60 801	1	1	.Gasket set	.Packningsatts	2	
25	88 38 468	2	2	.Screw	.Skruv	5	
26	88 30 606	1	1	.Spring	.Fjäder	5	
27	88 49 432	1	1	.Draining hose	.Dränerings slang	5 32, 35	
28	88 48 071	1	1	.Draining hose	.Dränerings slang	5 36	
29	88 49 432	1	1	.Draining hose	.Dränerings slang	5	FOR CARBURETOR 88 49 622
	88 62 732	1	1	.Kit, manual choke	.Sats, manuell choke	4 61	EXTRA EQUIPMENT.



R 2661 - V4

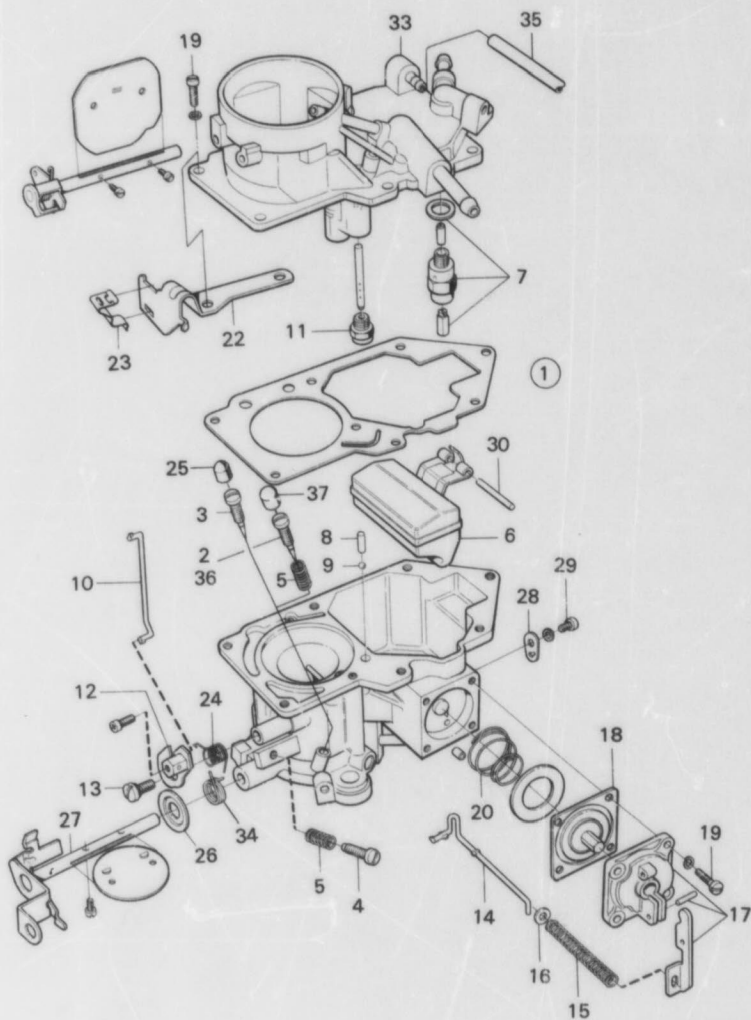
MASTER INDEX

0 General Complete	1-A02 1-C02
1 Tools	1-F02
2 Engine	1-G02
3 Electrical System, Instruments	2-A02
4 Transmission	2-E02
5 Brakes	2-G02
6 Front assembly, Steering	2-I02
7 Suspension, Wheels	2-J02
8 Body	3-A02
9 Accessories	3-K02
10 Numerical Index	4-A02

2 GROUP INDEX

Engine body	
Exchange engine, cylinderblock and engine suspension	1-G06
Lubrication system	1-H02
Fuel system	1-H04
Exhaust system	1-I24
Cooling system	1-J04

- 32. Ch. 96.560.001-.. 80800001-.. 95.080.001-.. 50600001-..
- 33. Ch.-96.590.137-.. 60601477-.. 95087.709-.. 50600784.
- 34. Ch. 96.590.138-.. 815.955. 60601478-.. 61801310. 95.087.710-099.337.50600785-.. 51601098.
- 35. Ch.-96.600.232-.. 60601523-.. 95.095.059-.. 50600820.
- 36. Ch. 96.600.233-.. 60601424-.. 95.095.060-.. 50600821-..
- 37. Ch. 96.615.956-96722018849. 51801311-96726004169. 95.099.338-95722006135. 51601099-95726000050.
- 38. Ch. 96722016850-96742000840. 96726004170-.. 95722006136-.. 95742000357. 95726000051-..
- 39. Ch. 96742000841-.. 95742000358-..
- 40. 88 49 234 is superseded by 88 49 622.
- 42. Superseded by 88 62 013, 88 61 688
- 61. Ch. 96.520.001-.. 95.065.001-..



R 3452-V 4

0600		Fuel system		Bränslesystem		Date	Illustration	Group	Page
		Carburetor, as from		Förgasare fr.o.m.		Datum	Bild nr	Grupp	Sida
		modell 1976, 1975 B		modell 1976, 1975 B		1982-04	R3452	2	33
Fig. Pos.	Part No Art nr	Quantity/Antal		Description	Benämning	K/S	Notes	SR	Anmärkning
		96	95						
0080	1	88 39 599	1	1	Carburetor Assy.	Förgasare kpl	5	AUTOLITE 77 TF 9510	
0080								KCA SF (88 38 385)	
0140	1	72 81 694	1	1	Carburetor Assy.	Förgasare kpl	5	AUTOLITE 77 TF 9510	
0180								KDA (88 38 377)	
0200	2	88 38 997	1	1	.Volume control screw	.Mängdskruv	5	43)	
0220	2	88 38 997	1	1	.Volume control screw	.Mängdskruv	5	44) PART OF 88 39 599	
0240	3	72 81 710	1	1	.Volume control screw	.Mängdskruv	5	44,46) PART OF 7281694	
0260	4	88 39 071	1	1	.Idling screw	.Tomgångsskruv	5		
0280	5	88 30 556	2	2	.Spring	.Fjäder	5		
0300	6	88 34 236	1	1	.Float	.Flöttör	5		
0300	7	88 60 793	1	1	.Needle valve	.Nålventil	3		
0320	8	88 30 580	1	1	.Weight balance	.Balansvikt	4		
0340	9	88 30 598	1	1	.Ball	.Kula	4		
0360	10	88 62 708	1	1	.Link arm	.Länkkarm	5		
0380	11	88 39 094	1	1	.Main jet 120	.Huvudmunstycke 120	4	46)	
0400	11	88 39 144	1	1	.Main jet 122	.Huvudmunstycke 122	4		
0420	11	88 49 333	1	1	.Main jet 125	.Huvudmunstycke 125	4		
0440	12	88 62 658	1	1	.Fast idle cam	.Snabbtomgångskam	6		
0460	13	88 30 713	1	1	.Screw	.Skruv	5		
0480	14	88 39 003	1	1	.Link arm	.Länkkarm	5		
0500	15	88 39 011	1	1	.Spring	.Fjäder	5		
0520	16	88 39 029	1	1	.Washer	.Bricka	5		
0540	17	88 61 569	1	1	.Cover, acceleration	.Lock, accelerationspump	6		
0560	18	88 30 614	1	1	.Diaphragm	.Membran	1		
0600	19	88 39 110	11	11	.Screw, with washer	.Skruv med bricka	5		
0620	20	88 30 606	1	1	.Spring	.Fjäder	5		
0640	22	88 38 773	1	1	.Bracket	.Konsol	6		
0660	23	83 52 385	1	1	.Clip	.Cip	5		
0680	24	88 38 989	1	1	.Spring	.Fjäder	5		
0700	25	72 81 744	1	1	.Plug	.Plugg	5	44,46) PART OF 7281694	
0720	26	72 81 702	1	1	.Washer	.Bricka	5	44) PART OF 72 81 694, 88 39 599	
0740	27	72 81 728	1	1	.Throttle spindle	.Spjällaxel	6	44) PART OF 72 81 694, 88 39 599	
0760	28	88 39 037	1	1	.Lever, spindle throttle	.Hävarm, spjällaxel	5		
0800	29	88 39 045	1	1	.Screw, spring throttle	.Skruv, spjällaxel	5		
0820	30	88 39 052	1	1	.Spindle, float	.Axel, flöttör	6		
0840	33	88 39 102	1	1	.Bleed nipple	.Uluftningsnippel	4		
0900	34	72 84 359	1	1	.Spring	.Fjäder	5	46)	
0920	35	88 42 971	1	1	Draining hose	.Dräneringsslang	5	46)	
0940	36	72 83 088	1	1	Volume control screw	.Mängdskruv	5	47) PART OF 88 38 385	
0960	37	72 83 104	1	1	Control cup	.Plomberingskopp	5	47)BLUE PART OF 8838385	
0980		88 39 128	1	1	Gasket set	.Packingasats	4		

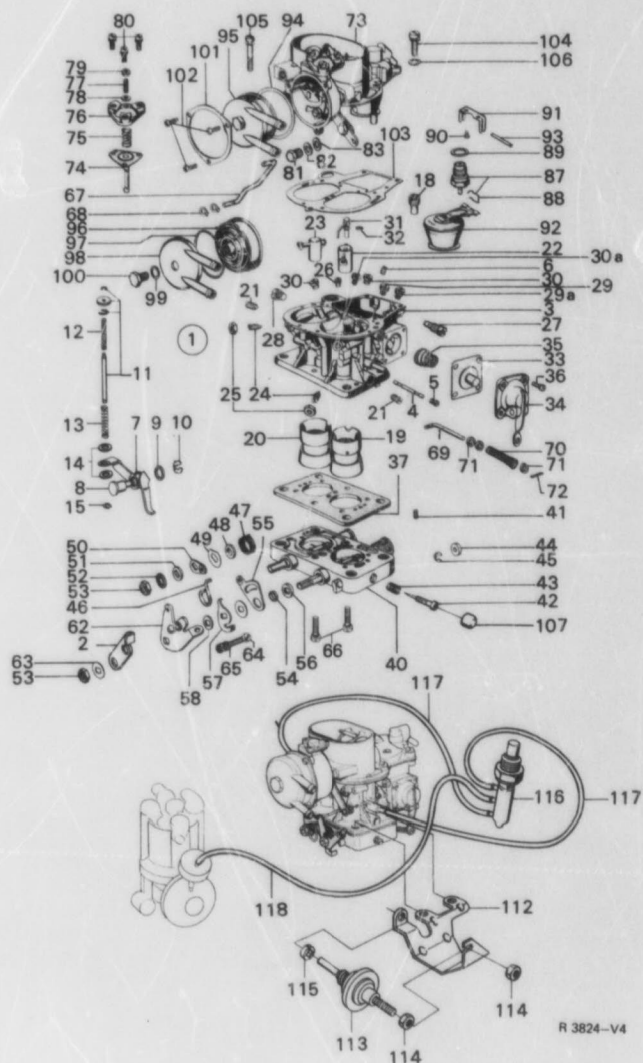
43. Ch.-96762007239-96763001222-96766007634-96763002000-9676600080.
44. Ch. 96772000001-96773000001-96776000001-96773000001-96776000001-
45. Available as spare part as from jan. 1977.
46. Ch.-96773004539-96776003753-96773001668.
47. To be used for adjustment. Certain export markets.

MASTER INDEX

0 General	1-A02
Complete	1-C02
1 Tools	1-F02
2 Engine	1-G02
3 Electrical System, Instruments	2-A02
4 Transmission	2-E02
5 Brakes	2-G02
6 Front assembly, Steering	2-I02
7 Suspension, Wheels	2-J02
8 Body	3-A02
9 Accessories	3-K02
10 Numerical Index	4-A02

2 GROUP INDEX

Engine body	
Exchange engine, cylinderblock and engine suspension	1-G06
Lubrication system	1-H02
Fuel system	1-H04
Exhaust system	1-I24
Cooling system	1-J04



0650

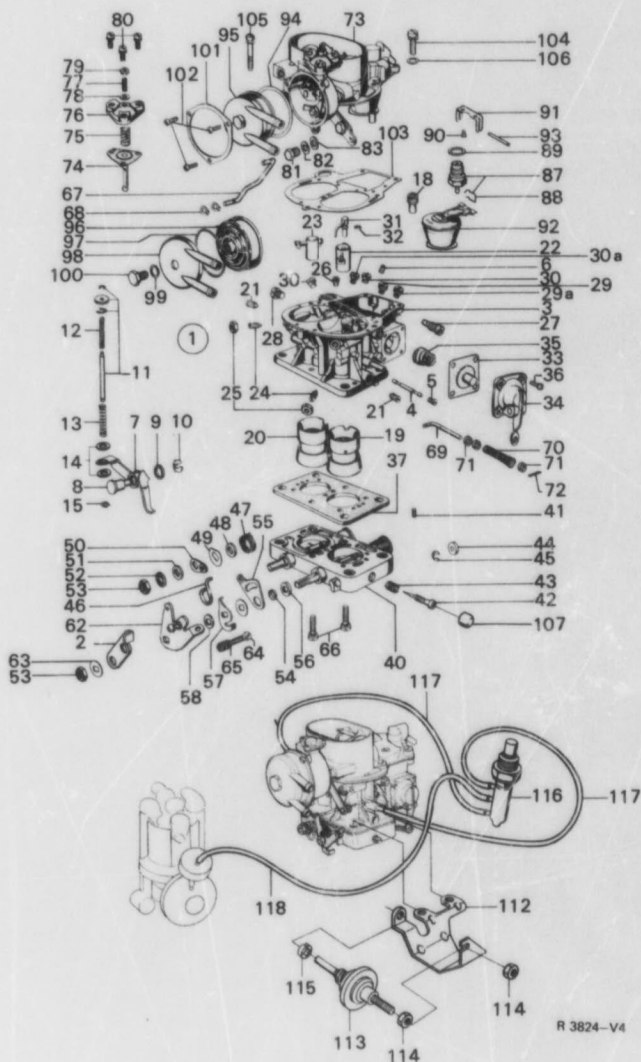
Fuel system		Bränslesystem		Date	Illustration	Group	Page
Carburetor as from		Förgasare fr.o.m.		Datum	Bild nr	Grupp	Sida
modell 1977 B		modell 1977 B		1982-04	R3824	2	35
Fig. Pos.	Part No Art nr	Quantity/Antal		Description	Benämning	KS SR	Notes Anmärkning
		96	95				
0020	1 72 82 312	1	1	Carburetor assy.	Förgasare kpl.	5	AUTOLITE 77 TF 9510 SA
0040	2 72 81 892	1	1	..Lever, dash-pot	..Hävarm, dash-pot	5	
0060	3 72 83 237	1	1	..Float chamber assy.	..Flottörhus kpl.	6	
0080	4 72 83 246	1	1	..Spindle, float	..Axel, flottör	6	
0100	5 72 83 252	1	1	..Screw	..Skruv	5	
0120	6 72 83 260	1	1	..Idling jet	..Tomgångmunstycke	5	
0140	7 72 83 278	1	1	..Lever	..Medbringararm	5	
0160	8 72 83 286	1	1	..Pivot	..Lagertapp	5	
0180	9 72 83 294	1	1	..Spacer washer	..Distansbricka	5	
0200	10 72 83 302	1	1	..Lock washer	..Låsbricka	5	
0220	11 72 83 310	1	1	..Valve rod	..Ventilstång	4	
0240	12 72 83 328	1	1	..Spring	..Fjäder	3	
0260	13 72 83 336	1	1	..Spring	..Fjäder	3	
0280	14 72 83 354	2	2	..Washer	..Bricka	5	
0300	15 78 86 583	1	1	..Lock ring	..Låsring	5	
0320	16 72 83 369	1	1	..Enrichment valve	..Uppriktningsventil	3	
0340	17 72 83 377	1	1	..Choke tube, step 1	..Halsring, steg 1	5	
0360	18 72 83 385	1	1	..Choke tube, step 2	..Halsring, steg 2	5	
0380	19 72 83 383	2	2	..Screw	..Stoppskruv	5	
0400	20 72 83 401	1	1	..Spray tube, step 1	..Spridarrör, steg 1	5	
0420	21 72 83 419	1	1	..Spray tube, step 2	..Spridarrör, steg 2	5	
0440	22 72 83 427	2	2	..Screw	..Ställskruv	5	
0460	23 72 83 435	2	2	..Nut	..Mutter	5	
0480	24 72 83 443	1	1	..Idling air jet	..Tomgångsluftmunstycke	5	
0500	25 72 83 468	1	1	..Idling jet	..Tomgångmunstycke	5	
0520	26 72 83 468	1	1	..Sealing screw	..Tätningsskruv	5	
0540	27 72 83 476	1	1	..Main jet	..Huvudmunstycke	4	
0565	28A 72 86 016	1	1	..Main jet	..Huvudmunstycke	4	
0580	30 72 83 484	1	1	..Air correction jet	..Luftkorrektionsmunst.	5	
0565	30A 72 86 024	1	1	..Air correction jet	..Luftkorrektionsmunst.	5	
0580	31 72 83 482	1	1	..Sprayer	..Spridare	5	
0600	32 72 83 500	1	1	..O-ring	..O-ring	2	
0620	33 72 83 518	1	1	..Diaphragm No. 59	..Membran Nr. 59	4	
0640	34 72 83 526	1	1	..Cover	..Lock	6	
0660	35 72 83 534	1	1	..Spring	..Fjäder	3	
0680	36 72 83 542	4	4	..Screw	..Skruv	5	
0700	37 72 83 559	1	1	..Sealing	..Isolertätning	4	
0720	40 72 83 567	1	1	..Throttle house assy.	..Spjällhus kpl.	6	
0740	41 72 83 575	1	1	..Stop screw	..Stoppskruv	5	
0760	42 72 83 583	1	1	..Air-regulating screw	..Blandningsskruv	5	
0780	43 78 86 155	1	1	..Spring	..Fjäder	5	
0800	44 72 83 609	1	1	..Washer	..Bricka	5	
0820	45 72 83 617	1	1	..Tension ring	..Spänning	5	
0840	46 72 83 625	1	1	..Link	..Länk	4	
0860	47 72 83 633	1	1	..Spring	..Fjäder	3	
0880	48 72 83 641	1	1	..Washer	..Bricka	5	
0900	49 72 83 658	1	1	..Lock washer	..Låsbricka	5	
0920	50 72 83 666	1	1	..Lever	..Hävarm	6	
0940	51 72 83 674	1	1	..Washer	..Bricka	5	
0960	52 72 83 682	1	1	..Lock washer	..Låsbricka	5	
0980	53 78 86 205	2	2	..Nut	..Mutter	5	
1000	54 72 83 708	1	1	..Spacer sleeve	..Distanshylsa	5	
1020	55 72 83 716	1	1	..Lever arm	..Medbringararm	5	
1040	56 72 83 724	1	1	..Washer	..Bricka	5	
1060	57 72 83 732	1	1	..Stop lever	..Anslagsarm	5	
1080	58 72 83 674	1	1	..Washer	..Bricka	5	
1100	62 72 83 757	1	1	..Lever	..Hävarm	5	
1120	63 72 83 785	2	2	..Lock washer	..Låsbricka	5	
1140	64 72 83 781	1	1	..Idling screw	..Tomgångsskruv	5	
1160	65 72 83 799	1	1	..Spring	..Fjäder	3	
1180	66 72 83 807	2	2	..Screw	..Skruv	5	
1200	67 72 83 815	1	1	..Choke arm	..Choke-arm	5	
1220	68 72 83 823	2	2	..Tension ring	..Spänning	5	
1240	69 72 83 831	1	1	..Connecting rod	..Förbindelsestång	4	

MASTER INDEX

0 General	1-A02
Complete	1-C02
1 Tools	1-F02
2 Engine	1-G02
3 Electrical System, Instruments	2-A02
4 Transmission	2-E02
5 Brakes	2-G02
6 Front assembly, Steering	2-I02
7 Suspension, Wheels	2-J02
8 Body	3-A02
9 Accessories	3-K02
10 Numerical Index	4-A02

2 GROUP INDEX

Engine body	
Exchange engine, cylinderblock and engine suspension	1-G06
Lubrication system	1-H02
Fuel system	1-H04
Exhaust system	1-I24
Cooling system	1-J04



R 3824-V4

0550

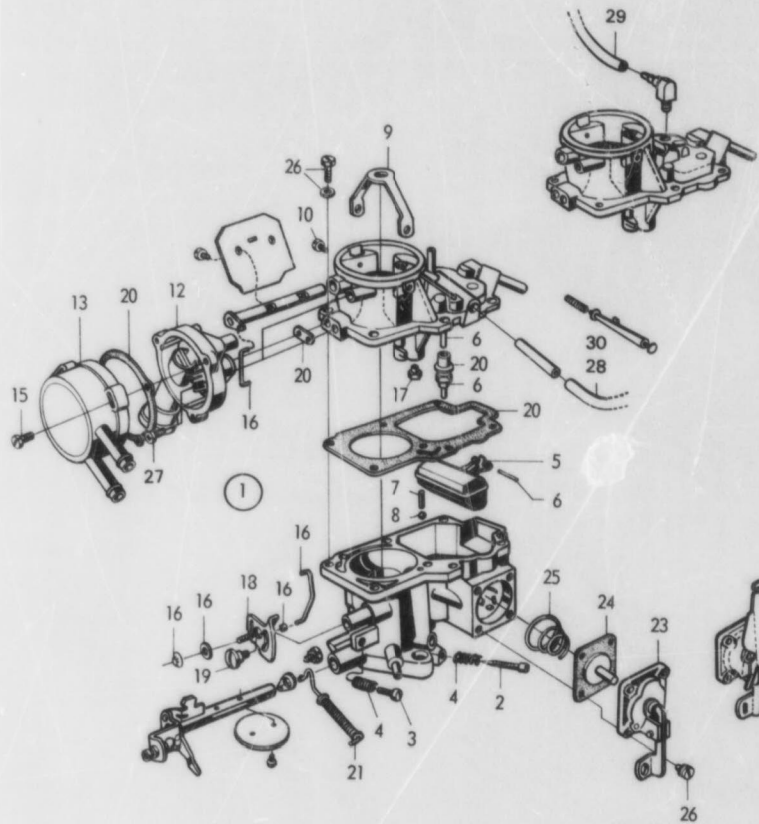
Fuel system		Bränslesystem		Date	Illustration	Group	Page
Carburetor as from		Förgasare fr.o.m.		Datum	Bild nr	Grupp	Sida
model 1977 B		modell 1977 B		1982-04	R3824	2	37
Fig. Pos.	Part No Art nr	Quantity/Antal		Description	Benämning	K/S	Notes Anmärkning
		96	95				
1280	70	72 83 849	1	1	..Spring	..Fjäder	3
1280	71	72 83 856	2	2	..Washer	..Bricka	5
1300	72	78 86 320	1	1	..Cotter pin	..Saxpinne	5
1320	73	72 83 872	1	1	..Float chamber cover assy.	..Flottörhuslock kpl.	6
1340							
1380	74	72 83 880	1	1	..Diaphragm No. 72	..Membran Nr. 72	4
1380	75	72 83 898	1	1	..Spring	..Fjäder	3
1400	76	72 83 906	1	1	..Cover No. 24	..Lock Nr. 24	6
1420	77	72 83 914	1	1	..Stud	..Pinnskruv	5
1440	78	72 83 922	1	1	..Gasket	..Packing	4
1460	79	72 83 930	1	1	..Nut	..Mutter	5
1480	80	72 83 948	3	3	..Screw	..Skruv	5
1500	81	72 83 955	1	1	..Screw	..Skruv	5
1520	82	72 83 963	1	1	..Spring, washer	..Fjäderbricka	5
1540	83	72 83 971	1	1	..Washer	..Bricka	5
1560	87	72 83 989	1	1	..Float valve	..Flottörventil	3
1580	88	72 83 997	1	1	..Yoke	..Bygel	4
1600	89	72 84 003	1	1	..Gasket	..Packing	5
1620	90	72 84 011	2	2	..Screw	..Skruv	6
1640	91	72 84 028	1	1	..Retainer	..Hållare	6
1660	92	72 85 745	1	1	..Float	..Flottör	5
1680	93	72 84 045	1	1	..Shaft	..Axel	6
1700	94	72 84 052	1	1	..Gasket	..Packing	4
1720	95	72 84 060	1	1	..Choke housing cover	..Chokehuslock	6
1740	96	72 84 078	1	1	..Thermostat housing No 129	..Termostathus Nr. 129	6
1780							
1780	97	72 84 086	1	1	..O-ring	..O-ring	4
1600	98	72 84 094	1	1	..Cover	..Lock	6
1820	99	72 84 102	1	1	..Gasket	..Packing	4
1840	100	72 84 110	1	1	..Screw	..Skruv	5
1860	101	78 83 830	1	1	..Bracket	..Hållare	6
1880	102	72 84 136	3	3	..Screw	..Skruv	5
1900	103	72 84 144	1	1	..Gasket	..Packing	3
1920	104	72 84 151	4	4	..Screw	..Skruv	5
1940	105	72 84 189	1	1	..Screw	..Skruv	5
1960	106	72 84 177	1	1	..Washer	..Bricka	5
1980	107	72 83 104	1	1	..Control cup	..Plombbaringskopp	5 BLUE
2000	108	72 81 876	1	1	Bracket, dash-pot	Konsoll, dash-pot	6
2020	109	72 82 373	1	1	Shock absorber	Stötdämpare	4
2040	110	72 81 884	2	2	Nut	Mutter	5
2060	111	75 04 139	1	1	Bushing	Bussning	5
2080	112	72 83 120	1	1	PVS -valve	PVS -ventil	5
2100	117	83 27 850	2	2	Vacuum hose	Vakuumslang	5
2120	118	83 37 305	1	1	Vacuum hose	Vakuumslang	0

MASTER INDEX

0	General	1-A02
	Complete	1-C02
1	Tools	1-F02
2	Engine	1-G02
3	Electrical System, Instruments	2-A02
4	Transmission	2-E02
5	Brakes	2-G02
6	Front assembly, Steering	2-I02
7	Suspension, Wheels	2-J02
8	Body	3-A02
9	Accessories	3-K02
10	Numerical Index	4-A02

2 GROUP INDEX

Engine body	
Exchange engine, cylinderblock and engine suspension	1-G06
Lubrication system	1-H02
Fuel system	1-H04
Exhaust system	1-I24
Cooling system	1-J04



R 2662 - V4

0600 Fuel system		Bränslesystem		Date	Illustration	Group	Page
Carburetor US Emission		Förgasare US Emission		Datum	Bild nr	Grupp	Sida
Contr'l, 1969-		Control, 1969-		1982-04	R2662	2	39
Fig. Pos.	Part No. Art nr	Quantity/Antal		Description	Förnamning	K/S	Notes
		96	95			S/R	Anmärkning
0020	1 88 07 853	1	1	Carburetor assy.	Förgasare kpl.		0 48) AUTOLITE C8
0040	1 88 33 279	1	1	Carburetor assy.	Förgasare kpl.		GH-8510-H IS DELETED
0080	1 88 48 434	1	1	Carburetor assy.	Förgasare kpl.		24) AUTOLITE 70
0100	1 88 48 434	1	1	Carburetor assy.	Förgasare kpl.		TW-8510-AA
0126	1 88 60 553	1	1	Carburetor assy.	Förgasare kpl.		48) AUTOLITE 71
0200	2 88 30 564	1	1	.Air-regulating screw	.Bländningskruv		TW-8510-LA
0240	3 88 38 971	1	1	.Idling screw	.Tomgångsskruv		5) AUTOLITE 72
0280	4 88 30 558	2	2	.Spring	.Fjäder		TF-8510 KFA.
0280	5 88 30 855	1	1	.Float	.Flottör		
0300	5 88 34 236	1	1	.Float	.Flottör		5) PART OF 88 33 279
0320	6 88 60 793	1	1	.Needle valve assy	.Nålventil kpl.		
0340	7 88 30 580	1	1	.Weight, balance	.Balansvikt		
0380	8 88 30 598	1	1	.Ball	.Kula		
0382	9 88 30 838	1	1	.Bracket	.Fästbygel		
0400	10 88 30 846	2	2	.Pin	.Pinne		
0420	12 88 30 770	1	1	.Housing, automatic choke	.Hus, automatchoke		
0440	12 88 60 611	1	1	.Housing, automatic choke	.Hus, automatchoke		6) PART OF 88 33 279
0480	12 88 61 801	1	1	.Housing, automatic choke	.Hus, automatchoke		6) PART OF 88 48 434
0500	12 88 30 788	1	1	.Cover assy. automatic choke	.Lock kpl. automatchoke		
0540	13 88 48 954	1	1	.Cover assy. automatic choke	.Lock kpl. automatchoke		6) PART OF 88 33 279
0580	13 88 60 025	1	1	.Cover assy. automatic choke	.Lock kpl. automatchoke		88 48 434
0620	13 88 60 025	1	1	.Cover assy. automatic choke	.Lock kpl. automatchoke		54) PART OF 88 60 553 (8890629)
0640	15 88 30 804	3	3	.Choke	.Choke		
0680	16 88 60 785	1	1	.Screw	.Skruv		
0680	16 88 60 785	1	1	.Kit, link assy.	.Länksats kpl		
0700	17 88 49 218	1	1	.Main jet 132	.Huvudmunstycke 132		4) PART OF 88 07 853
0720	17 88 33 477	1	1	.Main jet 135	.Huvudmunstycke 135		4) PART OF 88 33 279
0740	17 88 49 418	1	1	.Main jet 140	.Huvudmunstycke 140		
0760	18 85 30 721	1	1	.Step cam	.Stegskiva		5) ALT. TO 88 30 721
0780	18 88 61 577	1	1	.Step cam	.Stegskiva		5) PART OF 88 07 853
0800	18 88 61 307	1	1	.Step cam	.Stegskiva		5) PART OF 88 07 853
0820	18 88 61 583	1	1	.Step cam	.Stegskiva		5) PART OF 88 48 434
0860	19 88 30 713	1	1	.Screw	.Skruv		
0880	20 88 60 777	1	1	.Gasket set	.Packningsatts		
0900	21 88 61 585	1	1	.Link rod with spring	.Förbindelsestång med fjäder		
0920	23 88 61 569	1	1	.Cover assy. acceleration pump	.Lock kpl., accelerationpump		
0960	24 88 30 614	1	1	.Diaphragm	.Membran, accelerationpump		
1000	25 88 30 806	1	1	.Spring	.Fjäder		
1020	25 88 30 806	1	1	.Screw with washer	.Skruv med bricka		
1040	26 88 38 466	2	2	.Screw	.Skruv		
1060	26 88 49 432	1	1	Draining hose	Dräneringsslang		5) 50)
1080	26 88 48 871	1	1	Draining hose	Dräneringsslang		5) 51)
1100	29 88 49 432	1	1	Draining hose	Dräneringsslang		5) 130)
1120	30 88 49 432	1	1	Draining hose	Dräneringsslang		

- 24. Ch. 96.560.001-582.844, 95.080.001-088.371.
- 48. Ch.-96.552.868-96.074.986
- 49. Ch. 96.600.001-627.413, 95.095.001-102.180.
- 50. Ch. 96.560.001-600.232, 95.080.001-095.059.
- 51. Ch. 96.600.233-615.856, 95.095.060-039.337.
- 52. Ch. 96722000001-96722019376, 96722000001-96722007334.
- 54. Superseded b4 88 60 025.
- 130. Ch. 96.615.956-95.099.338-

MASTER INDEX

0 General	1-A02
Complete	1-C02
1 Tools	1-F02
2 Engine	1-G02
3 Electrical System, Instruments	2-A02
4 Transmission	2-E02
5 Brakes	2-G02
6 Front assembly, Steering	2-I02
7 Suspension, Wheels	2-J02
8 Body	3-A02
9 Accessories	3-K02
10 Numerical Index	4-A02

2 GROUP INDEX

Engine body	
Exchange engine, cylinderblock and engine suspension	1-G06
Lubrication system	1-H02
Fuel system	1-H04
Exhaust system	1-I24
Cooling system	1-J04

MASTER INDEX

0	General	1-A02
	Complete	1-C02
1	Tools	1-F02
2	Engine	1-G02
3	Electrical System, Instruments	2-A02
4	Transmission	2-E02
5	Brakes	2-G02
6	Front assembly, Steering	2-I02
7	Suspension, Wheels	2-J02
8	Body	3-A02
9	Accessories	3-K02
10	Numerical Index	4-A02

2 GROUP INDEX

Engine body	
Exchange engine, cylinderblock and engine suspension	1-G06
Lubrication system	1-H02
Fuel system	1-H04
Exhaust system	1-I24
Cooling system	1-J04

Fuel system
Air cleaner,
up to and incl. model 1975

Bränslesystem
Luftrenare
t.o.m. modell 1975

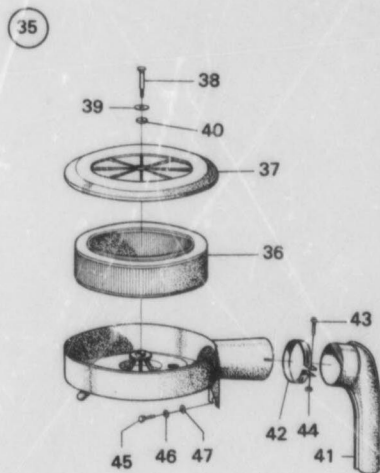
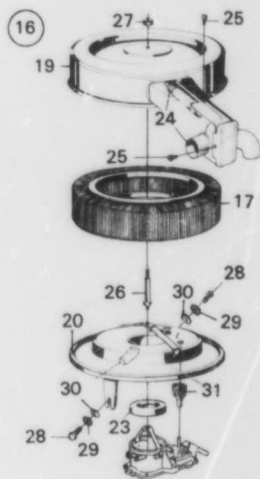
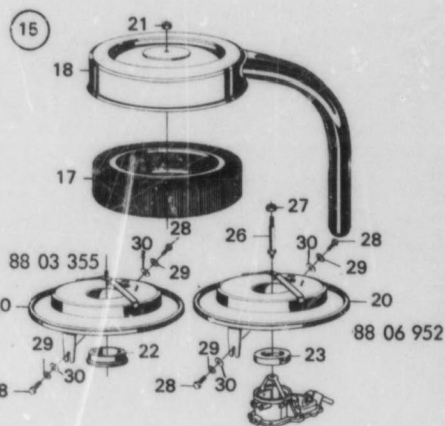
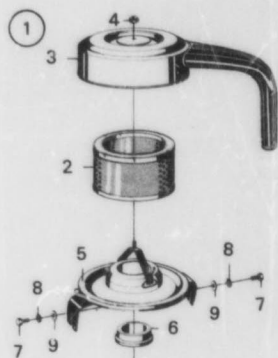
Date Datum
1982-04

Illustration Bild nr
R1916

Group Grupp
2

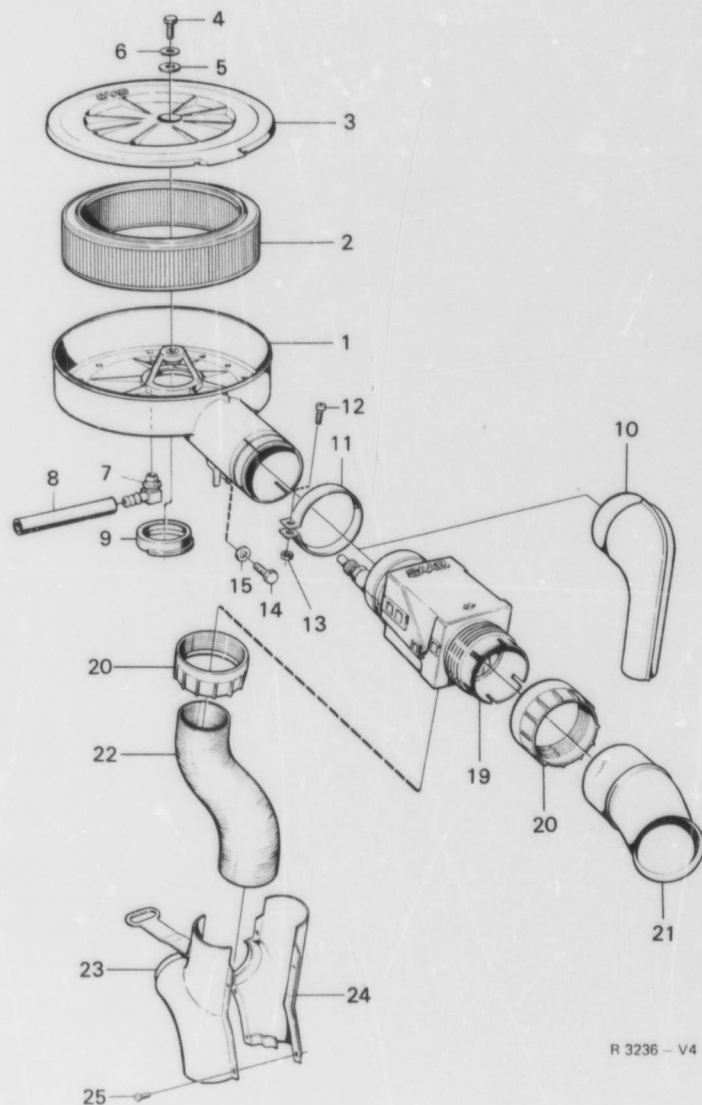
Page Sida
41

Fig. Pos.	Part No Art nr	Quantity/Antal		Description	Benämning	KS	Notes Anmärkning
		98	96				
1	88 01 714	1	1	Air cleaner assy.	Luftrenare kpl.		10
1	88 01 338	1	1	Air cleaner assy.	Luftrenare kpl.		5 131) (88 03 504)
2	88 01 813	1	1	.Filter insert	.Insats		
3	88 01 921	1	1	.Cover	.Lock		
4	88 01 839	1	1	.Nut	.Mutter		
5	78 39 558	1	1	.Sealing ring	.Tätningring		
6	78 63 335	1	1	.Rubber seal	.Gummimanschett		
7	80 19 887	2	2	Screw	Skruv		
8	79 15 671	2	2	Washer	Bricka		
9	80 29 989	2	2	Washer	Bricka		
15	88 03 355	1	1	Air cleaner assy.	Luftrenare kpl.	S	55) SUPERSEDED BY 8861338
15	88 61 338	1	1	Air cleaner assy.	Luftrenare kpl.		55) ALT. TO 88 03 355.
15	88 06 952	1	1	Air cleaner assy.	Luftrenare kpl.		50) SUPERSEDED BY 8849607
16	88 33 253	1	1	Air cleaner assy.	Luftrenare kpl.		5 116)
17	88 60 439	1	1	.Filter insert	.Insats		
17	88 16 209	1	1	.Filter insert	.Insats		1 ALT. TO 88 60 439
17	88 61 346	1	1	.Filter insert	.Insats		1 PART OF 88 61 338
18	88 61 338	1	1	.Cover	.Lock		5 PART OF 88 03 355, 88 06 952 (88 03 561) PART OF 88 33 253 US
19	88 33 675	1	1	.Cover	.Lock		
20	78 39 566	1	1	.Sealing ring	.Tätningring		
21	80 01 836	1	1	.Nut	.Mutter		PART OF 88 03 355.
22	78 63 335	1	1	.Rubber seal	.Gummimanschett		4 PART OF 88 03 355.
23	88 06 994	1	1	.Rubber seal	.Gummimanschett		4 PART OF 88 06 952, 88 33 253
24	88 33 600	1	1	.Thermostat part assy.	.Termostatdel kpl		6 PART OF 88 33 253 US
25	79 17 412	3	3	Screw	Skruv		4 PART OF 88 33 253 US
26	88 07 588	1	1	Screw	Skruv		5 PART OF 88 06 952, 88 33 253.
27	79 40 422	1	1	Nut	Mutter		3 PART OF 88 06 952, 88 33 253.
28	80 19 887	2	2	Screw	Skruv		
29	79 15 671	2	2	Washer	Bricka		
30	80 29 989	2	2	Washer	Bricka		
31	88 33 083	1	1	Sealing bellows	Tätningståg		5 PART OF 88 33 253 US
36	88 49 507	1	1	Air cleaner assy.	Luftrenare kpl.		5 57)
36	88 60 439	1	1	.Filter insert	.Insats		1 57)
37	88 49 515	1	1	.Cover	.Lock		6 57)
38	88 49 531	1	1	.Screw	.Skruv		5 57)
39	88 49 549	1	1	.Washer	.Bricka		5 57)
40	88 49 556	1	1	.Gasket	.Packning		4 57)
41	88 62 237	1	1	Inlet part	Inloppsdel		5 (88 49 598)
42	83 80 917	1	1	Clamp	Klamma		5 57)
43	79 34 806	1	1	Screw	Skruv		5 57)
44	79 14 680	1	1	Nut	Mutter		5 57)
45	80 19 903	2	2	Screw	Skruv		5 57)
46	79 15 671	2	2	Washer	Bricka		5 57)
47	80 29 989	2	2	Washer	Bricka		5 57)



R 1916 - V4

- 10. Ch. 434.173.96 - 46.137.95.
- 55. Ch. 440.452-507.018.96. 46.931-62.059.95.
- 56. Ch. 96.520.001-96722011598. -96726002090.96.065.001-95722003849
- 57. Ch. 96722011598. -96726002091. -95722003850.-
- 116. Ch. 96.580.001. -95.080.001.- USA.
- 131. Ch. 434.174-440.451.96. 46.138-46.930.95.



R 3236 - V4

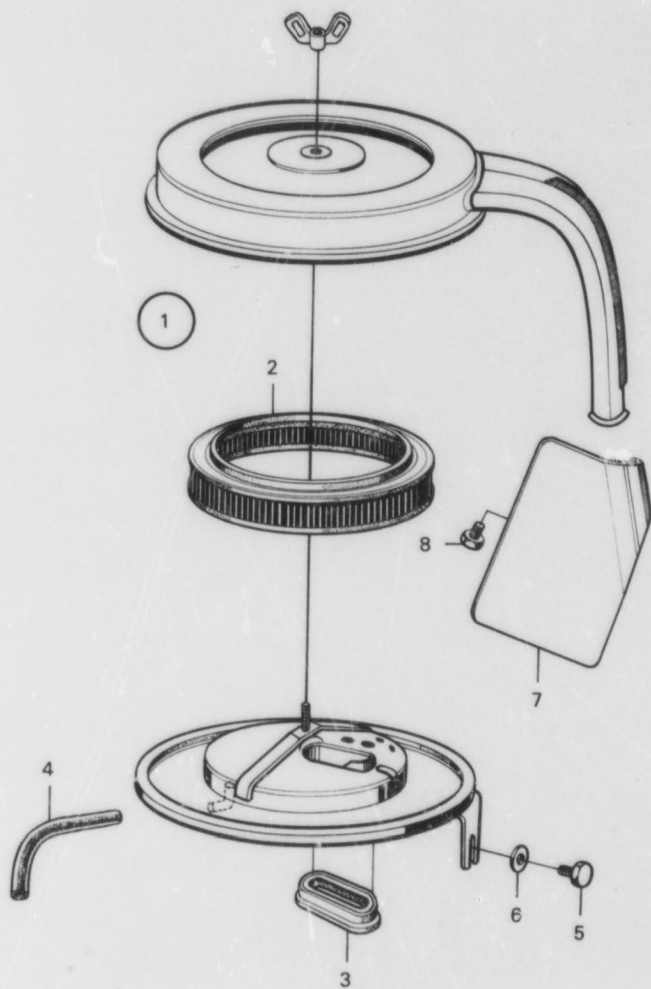
Fig. Pos.	Part No Art nr	Quantity/Antal		Description	Benämning	K/S	Notes		
		96	95						
0700				Fuel system Air cleaner, etc., as from model 1976, 1975 B 8)	Bränslesystem Luftrenare etc. fr. o.m. modell 1976, 1975 B 8)	Date Datum 1982-04	Illustration Bild nr R3236	Group Grupp 2	Page Side 43
0020	1 88 61 676	1	1	Air cleaner assy.	Luftrenare kpl.	5			
0040	2 88 60 439	1	1	.Filter insertInsats	1			
0060	3 88 61 682	1	1	.CoverLock	6			
0080	4 80 19 911	1	1	.ScrewSkruv	5			
0100	5 88 49 566	1	1	.GasketPackning	4			
0120	6 80 29 951	1	1	.WasherBricka	5			
0140	7 88 62 906	1	1	.ConnectionAnslutning	5			
0160	8 88 62 914	1	1	Hose R.H.	Slang R.H.	4			
0180	9 88 62 785	1	1	Gasket	Packning	4			
0200	10 88 62 237	1	1	Inlet part	Inloppsdel	5			
0220	11 83 00 917	1	1	Clamp	Klamma	5			
0240	12 79 34 805	1	1	Screw	Skruv	5			
0260	13 79 14 680	1	1	Nut	Mutter	5			
0280	14 80 19 987	2	2	Screw	Skruv	5			
0300	15 70 28 533	2	2	Washer	Bricks	5	(71 19 845)		
0320	19 88 62 450	1	1	Preheater valve unit assy	Spjällhus kpl.	5	26)		
0340									
0360	20 83 79 586	2	2	Muff	Muff	6	26)		
0380	21 88 62 476	1	1	Snorkel	Snorkel	5	26)		
0400	22 83 52 484	1	1	Hose preheater	Fövärmarslang	3	26)		
0420	23 88 62 965	1	1	Preheater half front	Fövärmärhalva främre	3	26)		
0440	24 88 62 963	1	1	Preheater half rear	Fövärmärhalva bakre	3	26)		
0460	25 78 22 636	5	5	Screw	Skruv	5	26)		

MASTER INDEX

0 General	1-A02
Complete	1-C02
1 Tools	1-F02
2 Engine	1-G02
3 Electrical System, Instruments	2-A02
4 Transmission	2-E02
5 Brakes	2-G02
6 Front assembly, Steering	2-I02
7 Suspension, Wheels	2-J02
8 Body	3-A02
9 Accessories	3-K02
10 Numerical Index	4-A02

2 GROUP INDEX

Engine body	
Exchange engine, cylinderblock and engine suspension	1-G06
Lubrication system	1-H02
Fuel system	1-H04
Exhaust system	1-I24
Cooling system	1-J04



R 3336-V4

SAAB
genuine parts
original reservdelar

1-H22

SAAB V4
M67-80

0750

Fuel system		Bränslesystem			Date	Illustration	Group	Page
Air cleaner etc.,		Luftrenare etc.			Datum	Bild nr	Grupp	Sida
as from model 1977 B		fr.o.m. modell 1977 B			1982-04	R3336	2	45
Fig. Pos.	Part No Art nr	Quantity/Antal			Description	Benämning	K/S	Notes Anmärkning
		96	95					
0020	1 72 82 056	1	1		Air cleaner assy.	Luftrenare kpl.	5	
0040	2 72 82 163	1	1		.Filter insertInsats	1	
0060	3 72 82 130	1	1		.GasketPackning	5	
0080	4 72 84 342	1	1		Hose R.H.	Slang H.	4	
0100	5 80 19 903	2	2		Screw	Skruv	5	
0120	6 70 23 533	2	2		Washer	Bricka	5	
0140	7 72 82 288	1	1		Preheater cover	Förvärmarkåpa	5	
0160	8 80 83 131	1	1		Screw	Skruv	5	

MASTER INDEX

0 General	1-A02
Complete	1-F02
1 Tools	1-F02
2 Engine	1-G02
3 Electrical System, Instruments	2-A02
4 Transmission	2-E02
5 Brakes	2-G02
6 Front assembly, Steering	2-I02
7 Suspension, Wheels	2-J02
8 Body	3-A02
9 Accessories	3-K02
10 Numerical Index	4-A02

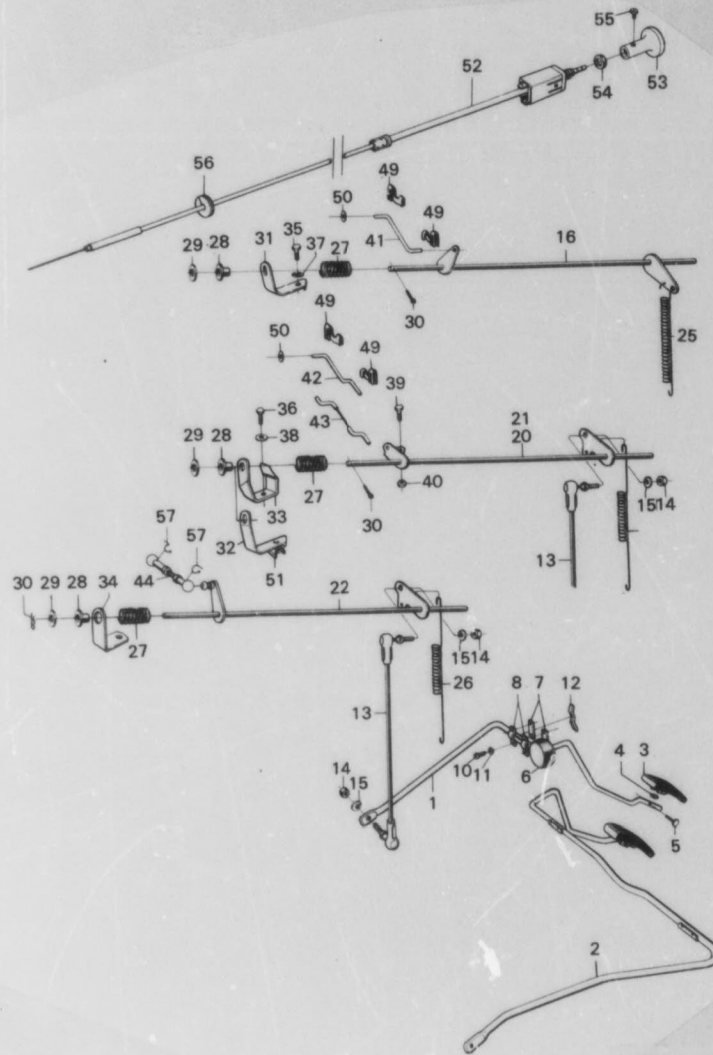
2 GROUP INDEX

Engine body	
Exchange engine, cylinderblock and engine suspension	1-G06
Lubrication system	1-H02
Fuel system	1-H04
Exhaust system	1-I24
Cooling system	1-J04

0	General Complete	1-A02
1	Tools	1-F02
2	Engine	1-G02
3	Electrical System, Instruments	2-A02
4	Transmission	2-E02
5	Brakes	2-G02
6	Front assembly, Steering	2-I02
7	Suspension, Wheels	2-J02
8	Body	3-A02
9	Accessories	3-K02
10	Numerical Index	4-A02

2 GROUP INDEX

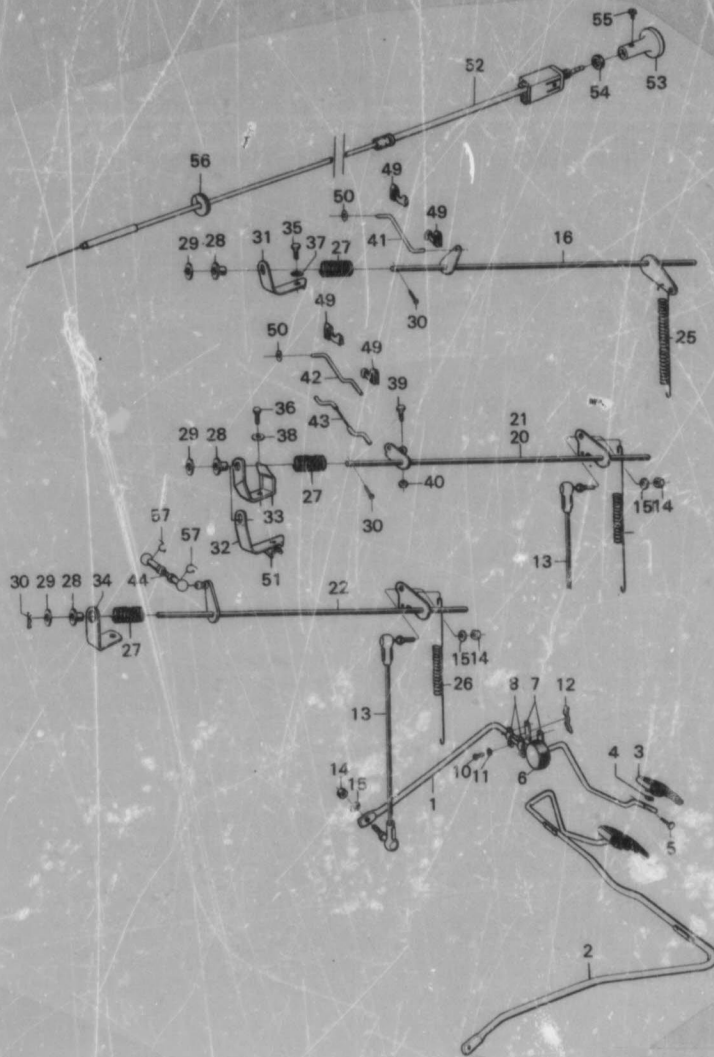
Engine body	
Exchange engine, cylinderblock and engine suspension	
1-G06	
Lubrication system	
1-H02	
Fuel system	
1-H04	
Exhaust system	
1-I24	
Cooling system	
1-J04	



R 4398 - V4

0800 Fuel system		Bränslesystem		Date	Illustration	Group	Page
Accelerator control, cold start control		Gasreglage, kallstartsreglage		1962-04	R4398	2	47
Fig. Pos.	Part No Art nr	Quantity/Antal		Description	Benämning	K/S	Notes Anmärkning
		96	95				
0020	1	88 00 583	1	1	Accelerator pedal	Gaspedal	6
0080	2	73 58 488	1	1	Accelerator pedal R.H.D.	Gaspedal RHD	6
0100	3	71 83 985	1	1	Accelerator pedal plate	Gaspedalplatta	5
0160	4	71 83 973	1	1	Shim	Mellanlägg	5
0180	5	78 58 770	1	1	Hollow rivet	Hålnitt	6
0200	6	70 30 836	1	1	Rubber seal	Gummitätning	6
0220	7	71 77 086	2	2	Spacer washer	Distansbricka	6
0240	8	71 77 603	2	2	Bearing	Lager	6
0280	9	70 22 909	4	4	Screw	Skruv	6
0300	11	78 33 823	4	4	Washer	Bricka	6
0320	12	70 39 019	1	1	Spring	Fjäder	5
0340	13	88 00 526	1	1	Control link Assy.	Reglagelänk kpl.	5 13)
0380	13	73 40 576	1	1	Control link Assy.	Reglagelänk kpl.	5 61)
0380	14	78 14 880	2	2	Nut	Mutter	5
0400	15	78 10 540	2	2	Washer	Bricka	5
0470	18	58 00 542	1	1	Control shaft	Reglageaxel	5 13)
0440	20	73 48 504	1	1	Control shaft	Reglageaxel	5 6,61)
0480	21	88 38 757	1	1	Control shaft	Reglageaxel	5 7,8)
0480	22	72 82 206	1	1	Control shaft	Reglageaxel	5 9)
0500	25	73 48 426	1	1	Spring	Fjäder	5
0520	25	73 48 428	1	1	Spring R.H.D.	Fjäder R.H.D.	5 61)
0540	28	73 52 917	1	1	Spring	Fjäder	5
0560	27	73 48 121	1	1	Spring	Fjäder	5
0580	28	70 70 *47	1	1	Bushing	Bussning	5
0600	29	80 29 989	1	1	Washer	Bricka	5
0620	30	73 95 387	1	1	Clip	Låsnål	5 (70 04 386)
0640	31	88 01 264	1	1	Bracket	Konsol	6 10)
0660	31	88 03 284	1	1	Bracket	Konsol	6 10)
0680	32	88 07 087	1	1	Bracket	Konsol	6 48,61)
0700	32	88 33 501	1	1	Bracket	Konsol	6 6,14)
0720	33	88 38 781	1	1	Bracket	Konsol	6 7,8)
0740	34	72 82 213	1	1	Bracket	Konsol	5 9)
0780	35	80 19 903	1	1	Screw	Skruv	5 6)
0780	36	80 82 927	1	1	Screw	Skruv	5 7)
0800	37	79 10 540	1	1	Washer	Bricka	5 6)
0820	38	79 10 557	1	1	Washer	Bricka	5 6)
0840	39	80 58 412	1	1	Screw	Skruv	5 7,8)
0860	40	80 28 548	1	1	Nut	Mutter	5 7,8)
0880	41	88 00 508	1	1	Control link	Reglagelänk	5
0880	42	88 07 075	1	1	Control link	Reglagelänk	5 6,61)
0920	43	88 38 732	1	1	Control link	Reglagelänk	5 7,8)
0940	44	72 82 239	1	1	Connecting rod	Länkaxel	5 9)
0960	49	88 00 641	2	2	Clip	Clip	5 6)
0980	50	88 00 658	1	1	Bushing	Bussning	5 6)
1000	51	88 48 498	1	1	Steering accelerator control	Styrning, gasreglage	9 132)
1020							
1040	52	88 53 244	1	1	Cold start control	Kallstartsreglage	7,8)
1060	52	85 32 458	1	1	Cold start control R.H.D.	Kallstartsreglage R.H.D.	7,8)
1080							
1100	53	88 53 251	1	1	Button	Knapp	11, 8)

- 6. Ch.-96752015165-96756007413-95752002048-95753003018-95756000281.
- 7. Ch. 96752060001-96762000001-96766000001-95753060001-95763000001-95766000001-
- 8. Ch.-96773004839-96776003753-95773001688.
- 9. Ch. 96773006001-96776006001-95773002001-
- 10. Ch.-434.173.96-46.137.95.
- 11. Ch. 434.174-96.46.138-95.
- 13. Ch.-507.018.96-42.058.95.
- 14. Ch. 96.580.001-95.080.001-
- 48. Ch.-96.552.859-95.074.998.
- 61. Ch. 96.520.001-95.065.001-
- 132. Ch. 96.616.041-95.099.361-



0800

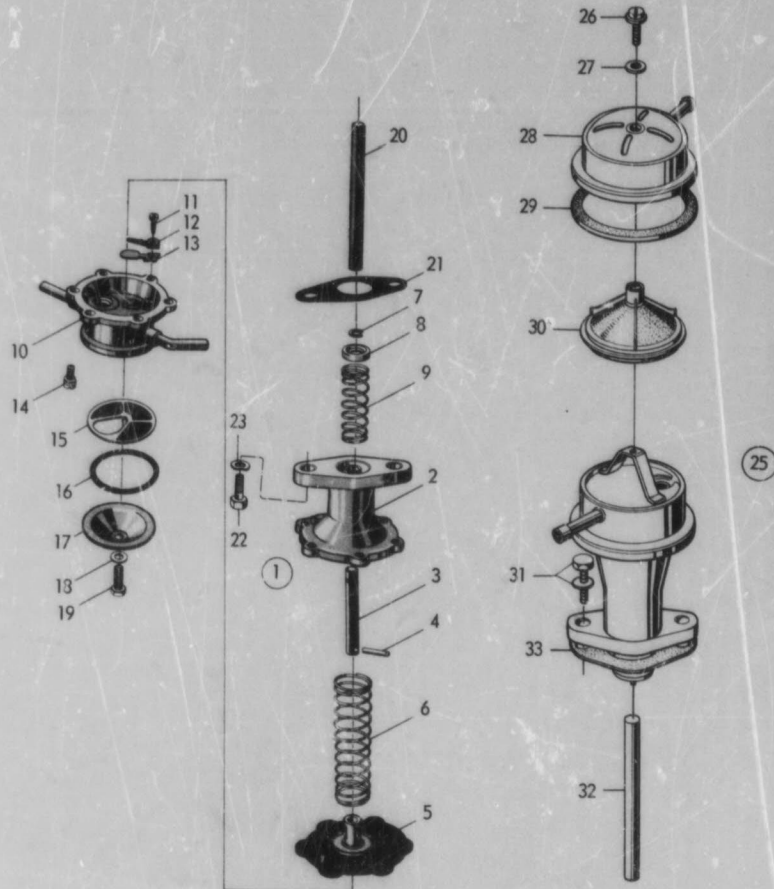
Fuel system Accelerator control, cold start control		Bränslesystem Gasreglage, kallstartsreglage		Date Datum	Illustration Bild nr	Group Grupp	Page Sida
				1982-04	R4398	2	49
Fig. Pos.	Part No Art nr	Quantity/Amtal		Description	Benämning	K/S S/R L	Notes Anmärkning
		86	95				
1120	54	85 00 704	1	1	Eye nut	Ringmutter	5,7,8
1140	55	80 59 073	1	1	Screw	Skruv	5,7,8
1160	56	79 61 980	1	1	Grommet R.H.D.	Gjömformingsbusaning R.H.D.	5,7,9
1180					Loke yoke	Låsbygel	5,9
1200	57	79 71 716	2	2			

MASTER INDEX

- 0 General Complete 1-A02 1-C02
- 1 Tools 1-F02
- 2 Engine 1-G02
- 3 Electrical System, Instruments 2-A02
- 4 Transmission 2-E02
- 5 Brakes 2-G02
- 6 Front assembly, Steering 2-I02
- 7 Suspension, Wheels 2-J02
- 8 Body 3-A02
- 9 Accessories 3-K02
- 10 Numerical Index 4-A02

2 GROUP INDEX

- Engine body
- Exchange engine, cylinderblock and engine suspension 1-G06
- Lubrication system 1-H02
- Fuel system 1-H04
- Exhaust system 1-I24
- Cooling system 1-J04



R 2037 - V4

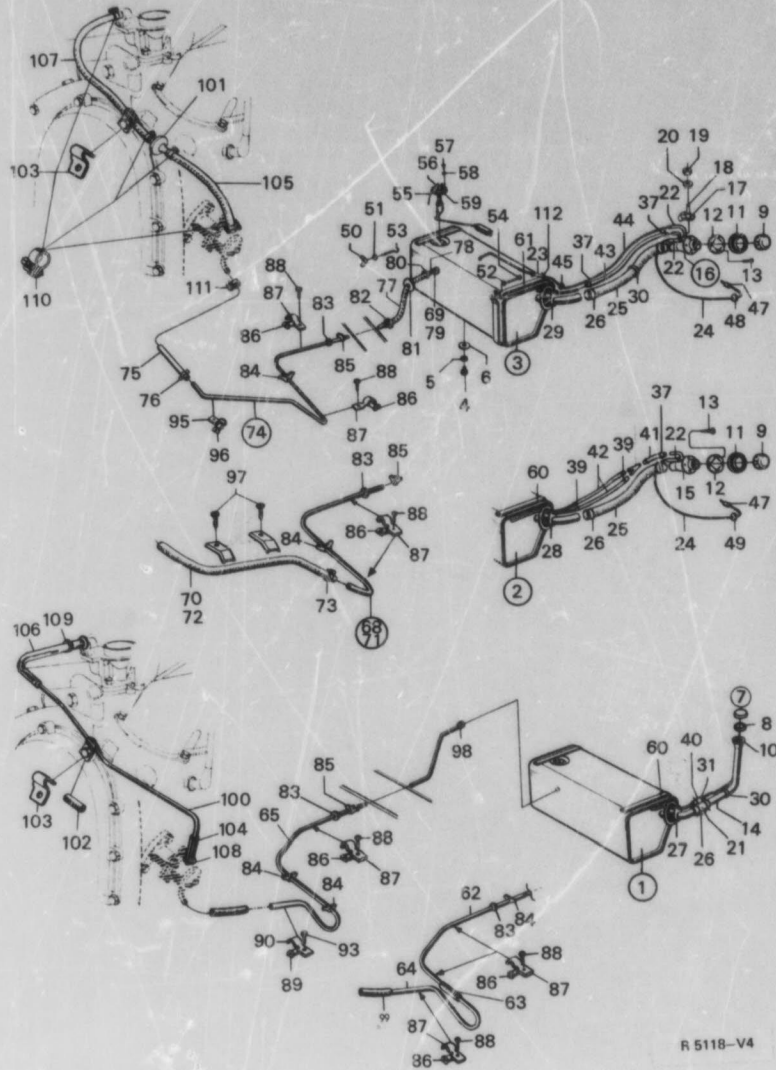
Fuel system		Bränslesystem		Date	Illustration	Group	Page
Fuel pump		Bränslepump		Datum	Bild nr	Grupp	Sida
				1992-04	R2037	2	51
Fig. Pos.	Part No Art nr	Quantity/Ansl		Description	Benämning	K/S	Notes Anmärkning
		96	95				
1	78 63 343	1	1	Fuel pump assy.	Bränslepump kpl.	2	(62) PIERBURG PE 15 127.
2	78 63 364	1	1	. Pump body, lower part	. Pump, underdel	6	(62)
3	78 63 400	1	1	. Diaphragm rod	. Membranstång	5	(62)
4	78 63 368	1	1	. Retaining pin	. Låstift	S	5 (62)
5	78 63 350	1	1	. Diaphragm	. Membran	S	4 (62)
6	78 66 381	1	1	. Spring diaphragm	. Fjäder, membran	5	(62)
7	78 63 434	1	1	. Lock washer	. Låsbricka	5	(62)
8	78 63 428	1	1	. Spring seat	. Fjädersäte	5	(62)
9	78 63 418	1	1	. Spring	. Fjäder	5	(62)
10	78 63 392	1	1	. Pump body, upper part	. Pump, överdel	5	(62)
11	78 49 300	1	1	. Screw	. Skruv	5	(62)
12	78 49 292	1	1	. Stop for inlet valve	. Anslag för inl.ventil.	5	(62)
13	78 49 284	1	1	. Inlet valve	. Inloppsventil	5	(62)
14	78 63 378	6	6	. Screw with spring washer	. Skruv med fjäderbricka	S	5 (62)
15	78 49 298	1	1	. Filter	. Filter	S	4 (62)
16	78 32 567	1	1	. Gasket	. Packning	S	2 (62)
17	78 32 975	1	1	. Cover	. Lock	S	5 (62)
18	78 32 961	1	1	. Fibre washer	. Fiberbricka	S	5 (62)
19	78 32 583	1	1	. Screw	. Skruv	S	5 (62)
20	88 10 855	1	1	. Push rod, fuel pump	. Stötst. bränslepump	S	2 (62)
21	88 10 848	1	1	. Gasket	. Packning	S	2 (62)
22	88 62 950	2	2	. Screw	. Skruv	5	(62)
23	98 10 289	2	2	. Spring washer	. Fjäderbricka	5	(62)
25	88 60 314	2	2	. Fuel pump assy.	Bränslepump kpl.	2	(63)
26	88 60 789	1	1	. Screw	. Skruv	5	(63)
27	88 60 751	1	1	. Fibre washer	. Fiberbricka	5	(63)
28	88 60 744	1	1	. Lock	. Lock	S	(63,108)
29	88 60 728	1	1	. Gasket	. Packning	S	2 (63)
30	88 60 736	1	1	. Filter	. Filter	4	(63)
31	88 60 827	2	2	. Screw with washer	. Skruv med bricka	5	(63)
32	88 10 836	1	1	. Push rod	. Stötstång	5	(63)
33	88 10 848	1	1	. Gasket	. Packning	2	(63)
	78 63 442	1	1	. Repair kit, fuel pump	. Reparationssats, bränslepump	4	(62)
	88 61 950	1	1	. Repair kit, fuel pump	. Rep.sats, bränslepump	4	(63)

MASTER INDEX

0 General	1-A02
Complete	1-C02
1 Tools	1-F02
2 Engine	1-G02
3 Electrical System, Instruments	2-A02
4 Transmission	2-E02
5 Brakes	2-G02
6 Front assembly, Steering	2-I02
7 Suspension, Wheels	2-J02
8 Body	3-A02
9 Accessories	3-K02
10 Numerical Index	4-A02

2 GROUP INDEX

Engine body	
Exchange engine, cylinderblock and engine suspension	1-G06
Lubrication system	1-H02
Fuel system	1-H04
Exhaust system	1-I24
Cooling system	1-J04



1000

Fuel system		Bränslesystem		Date	Illustration	Group	Page
Fuel tank with lines and hoses, 96-1975		Bränsletank med bränsledningar, 96-1975		Datum	Bild nr	Grupp	Sida
				1962-04	R5118	2	53

Fig. Pos.	Part No. Art nr	Quantity/Amtal		Description	Benämning	K/S	Notes Anmärkning
		90	95				
0020	1	71 25 776	1	Fuel tank,assy.	Bränsletank kpl.	6	(64)
0040	2	86 31 711	1	Fuel tank assy.	Bränsletank kpl.	6	(65,66)
0060	3	86 24 509	1	Fuel tank assy.	Bränsletank kpl.	6	(67)
0080	4	83 84 794	1	.Plug	.Plugg	4	5
0100	5	83 84 788	1	.Sealing washer	.Tättningsbricka	5	5
0120	6	70 92 331	1	Rubber seal	Gummitätning	5	5
0140	7	71 65 327	1	Filler cap	Tanklock	2	(64)
0160	8	78 08 322	1	.Rubber seal	.Gummpackning	2	(65)
0180	9	83 71 959	1	Filler cap	Tanklock	2	(65)
0200	10	70 81 138	1	Sealing collar	Tättningskrag	5	(64)
0220	11	83 77 481	1	Sealing collar	Tättningskrag	5	(65)
0240	12	83 77 483	1	Bracket	Hållare	5	(65)
0260	13	79 23 800	1	Screw	Skruv	5	(65)
0280	14	71 64 156	4	Filler pipe, upper	Påfyllningsrör, övre	5	(64)
0300	15	88 33 022	1	Filler pipe, upper	Påfyllningsrör, övre	5	(65,66)
0320	16	88 34 814	1	Filler pipe, upper	Påfyllningsrör kpl.	5	(67)
0340	17	88 78 407	1	.Valve assy.	.Ventil kpl.	6	(67)
0360	18	83 78 416	1	.Nut	.Mutter	5	(67)
0380	19	79 04 063	1	.Sealing	.Tätning	5	(67)
0400	20	83 78 473	1	Extension hose	Skarvslang	4	(64)
0420	21	71 64 171	1	Extension hose	Skarvslang L= 100 mm	4	(65,66,133)
0440	22	83 16 135	1	Extension hose	Skarvslang L= 100 mm	4	(67,133)
0460	23	83 19 014	2	Extension hose	Skarvslang	4	(71)
0480	24	83 16 119	1	Extension hose	Skarvslang	4	(67,70)
0500	25	83 19 014	1	Extension hose	Skarvslang	4	(71)
0520	26	88 33 188	1	Drainage hose	Dränerings slang	6	(65,70)
0540	27	88 33 188	1	Hose filler pipe	Slang, påfyllning	5	(4,6)
0560	28	88 33 139	1	Hose clamp	Slangklämma	5	5
0580	29	79 35 331	2	Rubber seal	Gummitätning	5	(64)
0600	30	71 64 183	1	Rubber seal	Gummitätning	0	(65)
0620	31	88 31 802	1	Rubber seal	Gummitätning	5	(67)
0640	32	88 34 830	1	Rubber seal	Gummitätning	0	(64)
0660	33	71 64 197	1	Hose clamp	Slangklämma	5	(64)
0680	34	79 35 190	1	Hose clamp	Slangklämma	5	(66)
0700	35	79 35 190	2	Hose clamp	Slangklämma	5	(66)
0720	36	79 68 308	4	Extension hose	Skarvslang	4	(64)
0740	37	71 64 189	1	Bleeding hose	Urluftnings slang	5	(65,66,185)
0760	38	88 33 154	1	Bleeding hose	Urluftnings slang	5	(65,68)
0780	39	88 33 162	2	Bleeding hose	Urluftnings slang	5	(67)
0800	40	88 34 863	1	Bleeding hose	Urluftnings slang	5	(67,70)
0820	41	88 48 886	1	Bleeding hose	Urluftnings slang	5	(71)
0840	42	88 61 841	1	Bleeding hose	Urluftnings slang	5	(67)
0860	43	79 61 980	1	Grommet	Genomföringsbussning	4	(65)
0880	44	88 34 586	1	Sieve	H-siv	5	(67)
0900	45	79 61 311	1	Grommet	Genomföringsbussning	5	(65)
0920	46	79 61 337	1	Grommet	Genomföringsbussning	5	(68)
0940	47	70 36 213	2	Wing nut	Vingmutter	5	(68)
0960	48	79 10 540	2	Washer	Bricka	5	(69)
0980	49	80 29 988	2	Washer	Bricka	5	(69)
1000	50	70 60 312	2	Strap hook	Spännkrok	5	(68)

- 64. Ch. 96.552.858.
- 65. Ch. 96.580.001-
- 66. Ch. -96.592.844-80901540.
- 67. Ch. 96.600.001- 61600001-
- 68. Ch. -96.622.350- 61601486-
- 69. Ch. 96.622.351- 61601487-
- 70. Ch. -9674200868- 96746004004.
- 71. Ch. 9674200868- 96746004005-
- 133. Manufactured by 83 15 673.
- 165. Manufactured by 88 34 883

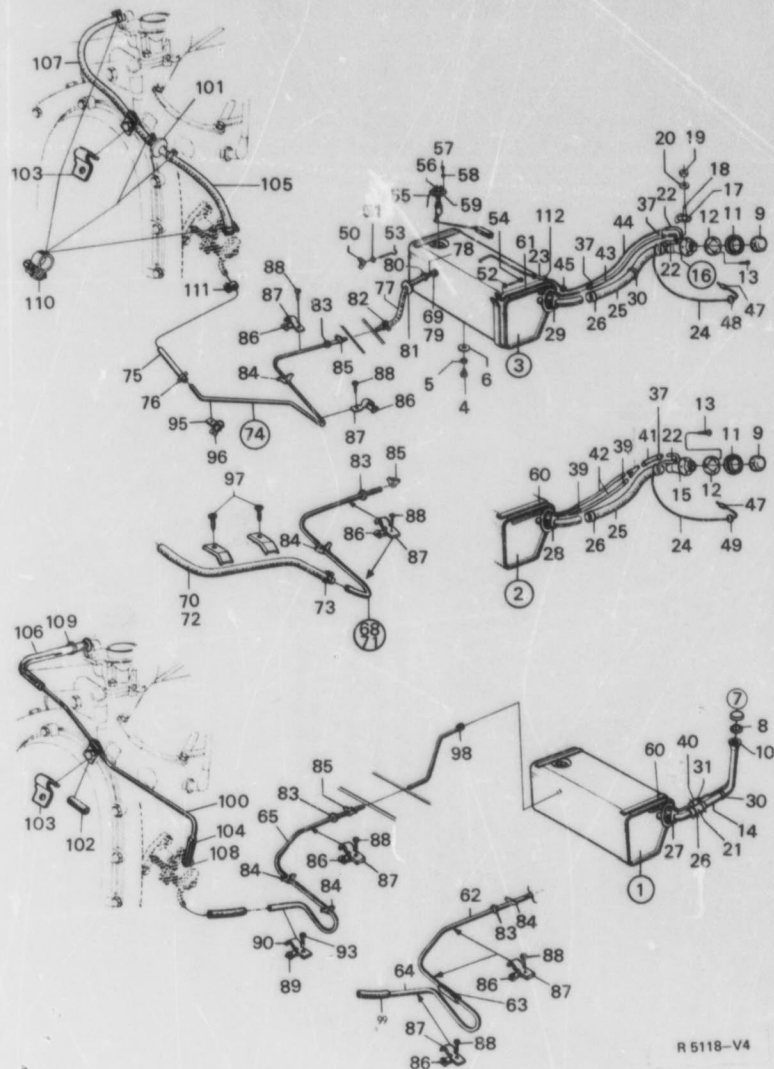
R 5118-V4

MASTER INDEX

- 0 General 1-A02
- Complete 1-C02
- 1 Tools 1-F02
- 2 Engine 1-G02
- 3 Electrical System, Instruments 2-A02
- 4 Transmission 2-E02
- 5 Brakes 2-G02
- 6 Front assembly, Steering 2-I02
- 7 Suspension, Wheels 2-J02
- 8 Body 3-A02
- 9 Accessories 3-K02
- 10 Numerical Index 4-A02

2 GROUP INDEX

- Engine body
- Exchange engine, cylinderblock and engine suspension 1-G06
- Lubrication system 1-H02
- Fuel system 1-H04
- Exhaust system 1-I24
- Cooling system 1-J04



0900

Fuel system		Bränslesystem		Date	Illustration	Group	Page
Fuel tank with lines and hoses, 96, -1975		Bränsletank med bränsleledningar, 96-1975		Datum	Bild nr	Grupp	Sida
Fig. Pos.	Part No Art nr	Quantity/Antal		Description	Benämning	K/S	Notes Anmärkning
		96	95			S/R	
1120	54 79 54 854	2		Screw	Skruv	5	(69)
1140	55 86 06 838	1		Ground cable	Jordningskabel	3	
1160	56 86 06 218	1		Fuel gauge, transmittor	Tankinsats, bränslemätare	3	
1180							
1200	57 93 00 534	5		Screw	Skruv	5	
1220	58 70 36 726	5		Washer	Bricka	5	
1260	59 83 26 597	1		Gasket	Packning	3	
1280	60 71 64 395	2		Strap Assy.	Spännband kpl.	6	(68)
1300	61 86 49 904	2		Strap Assy.	Spännband kpl.	5	(134)
1320	62 73 10 963	1		Fuel line	Bränslerör	4	(134)
1340	63 83 15 119	1		Extension hose	Skarvslang	4	(134)
1360	64 86 02 522	1		Extension line	Skarvrör	7	(135)
1380	65 89 01 664	1		Fuel line	Bränslerör	5	(136)
1400	66 85 07 760	1		Fuel line with hose	Bränslerör med slang	5	(136)
1420	68 71 24 694	1		Nut fuel line	Mutter, bränslerör	0	(136) MANUFACTURED BY
1440	70 83 16 168	1		Fuel hose L=440 mm	Bränsleslang L=440 mm	5	83 15 673
1460							
1480	71 88 34 491	1		Fuel line with hose	Bränslerör med slang	5	(72,73)
1500	71 88 60 140	1		Fuel line with hose	Bränslerör med slang	5	(74,75)
1520	72 83 16 168	1		Fuel line with hose L=440 mm	Bränsleslang L=440 mm	0	(72,73) MANUFACTURED BY
1540							
1560	72 83 16 218	1		Fuel hose L=350 mm	Bränsleslang L=350 mm	4	27,74,75) MANUFACTURED BY 83 15 673
1580							
1600	73 79 68 282	1		Hose clamp	Slängklamma	5	(72,73)
1620	73 79 69 290	1		Hose clamp	Slängklamma	5	(74,75)
1640	74 88 61 882	1		Fuel line with hose	Bränslerör med slang	5	(76)
1660	75 88 61 502	1		Fuel hose	Bränsleslang	4	(76)
1680	76 79 68 290	1		Hose clamp	Slängklamma	5	(76)
1700	77 83 16 176	1		Fuel hose L=470 mm	Bränsleslang L=470 mm	4	(72) MANUFACTURED BY 83 15 673
1720							
1740	78 88 33 931	1		Nipple	Nippel	4	(72) MANUFACTURED BY 83 15 673
1760							
1780	79 71 24 694	1		Nut	Mutter	5	(72)
1800	80 79 68 282	1		Hose clamp	Slängklamma	5	(72)
1820	81 88 33 873	1		Grommet	Genomföring	7	(72)
1840	82 79 68 282	1		Hose clamp	Slängklamma	5	(72)
1860	83 73 09 370	1		Grommet	Genomföringsbusning	5	(72)
1880	84 73 32 729	4		Pipe retainer	Rörhållare	0	(134)
1900	84 73 32 729	2		Pipe retainer	Rörhållare	0	(136)
1920	84 73 32 729	1		Pipe retainer	Rörhållare	0	(136)
1940	85 73 32 729	4		Pipe retainer	Rörhållare	0	(137)
1960	86 73 32 729	5		Pipe retainer	Rörhållare	0	(137)
1980	86 73 11 327	3		Pipe retainer	Rörhållare	0	(137)
2000	87 73 11 335	3		Rubber bushing	Gummibussning	5	(134)
2020	88 79 22 974	2		Clamp	Klamma	0	(134)
2040	86 73 11 327	1		Screw	Skruv	5	(134)
2060	87 73 11 335	1		Rubber bushing	Gummibussning	5	(135)
2080	88 79 22 974	1		Clamp	Klamma	0	(135)
2090	87 79 22 974	1		Screw	Skruv	5	(135)
2100	86 73 11 327	2		Rubber bushing	Gummibussning	5	(138)

- 27. Manufactured by 83 15 681
- 68. Ch. 96.622.350.- 61801498-
- 69. Ch. 96.622.351.- 61801487-
- 72. Ch. 96.557.246.- 60601443-
- 73. Ch. 96722016849.- 96722019376. USA.- 96726004169.
- 74. Ch. 96722016850.- 96722019377. USA. 96726004170.-
- 75. Ch. 96742008645.- 96746004004.
- 76. Ch. 96742008646.- 96746004005.-
- 77. Superseded by 8807760 2 off 88 07 679 and 2 off 79 22 974.
- 134. Ch. 423.095.96.
- 135. Ch. 423.100-526.999.96.
- 136. Ch. 96.527.000-577.245.
- 137. Ch. 96.423.100-577.245.
- 138. Ch. 96.527.000-

R 5118-V4

MASTER INDEX

- 0 General 1-A02
- Complete 1-C02
- 1 Tools 1-F02
- 2 Engine 1-G02
- 3 Electrical System, Instruments 2-A02
- 4 Transmission 2-E02
- 5 Brakes 2-G02
- 6 Front assembly, Steering 2-I02
- 7 Suspension, Wheels 2-J02
- 8 Body 3-A02
- 9 Accessories 3-K02
- 10 Numerical Index 4-A02

2 GROUP INDEX

- Engine body
- Exchange engine, cylinderblock and engine suspension 1-G06
- Lubrication system 1-H02
- Fuel system 1-H04
- Exhaust system 1-I24
- Cooling system 1-J04

0900

Fuel system
Fuel tank with lines
and hoses, 96, -1975

Bränslesystem
Bränsletank med
bränsleledningar, 96-1975

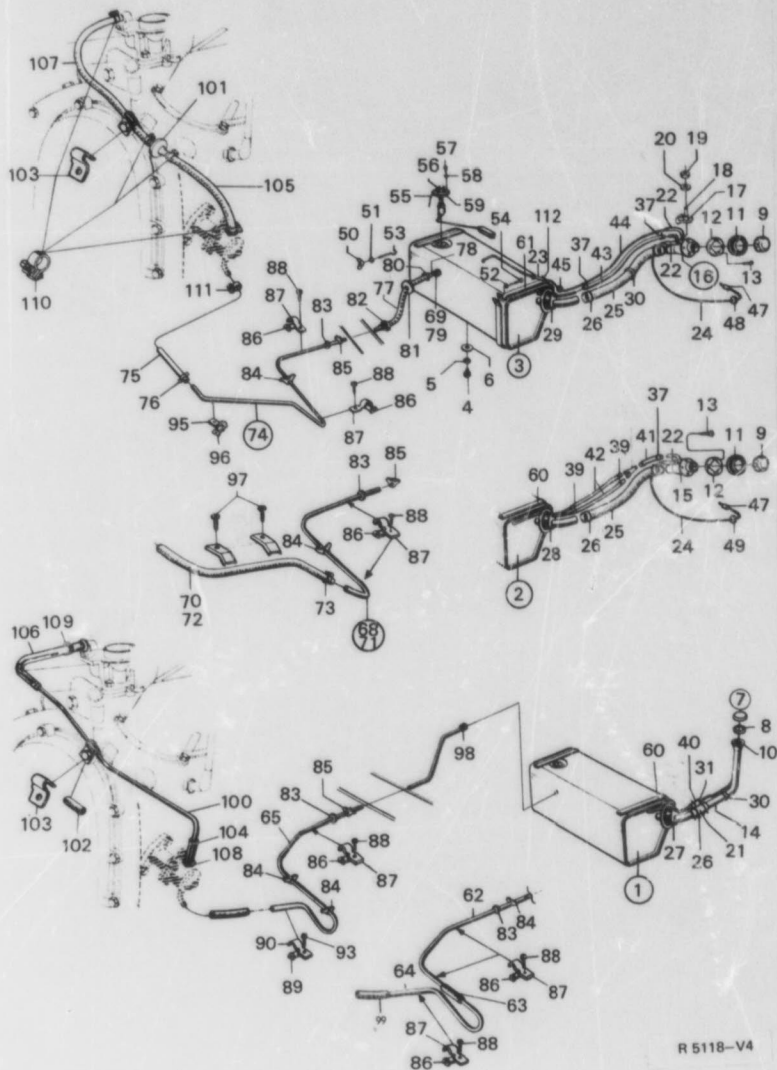
Date
Datum 1982-04

Illustration
Bild nr R5118

Group
Grupp 2

Page
Sida 57

Fig. Pos.	Part No Art nr	Quantity/Antal		Description	Benämning	K/S S/R	Notes Anmärkning
		96	95				
2120	87	73 11 335	2	Clamp	Klamma	0	138)
2140	86	79 22 974	2	Screw	Skruv	5	138)
2160	86	73 11 327	1	Rubber bushing	Gummibussning	5	138)
2180	90	88 02 704	1	Clamp	Klamma	0	139)
2200	83	79 22 974	1	Screw	Skruv	5	139)
2245	85	88 61 452	1	Clamp	Klamma	0	76)
2290	86	73 11 327	1	Rubber bushing	Gummibussning	5	76)
2290	87	79 22 974	2	Screw	Skruv	5	138)
2300	85	71 25 891	1	Nut, fuel line	Mutter, bränslerör	1	139)
2330	99	83 18 065	1	Fuel hose	Bränsleslang	5	140)
2340	100	88 12 158	1	Fuel line	Bränslerör	5	141)
2380	100	85 31 091	1	Fuel line	Bränslerör	0	85,73)
2380	101	86 33 642	1	Fuel filter	Bränslefilter	74)	(8860322)
2400	101	72 35 943	1	Fuel filter	Bränslefilter	64)	
2420	102	88 11 424	1	Rubber bushing	Gummibussning	0	80)
2440	103	88 11 465	1	Clamp	Klamma	5	81)
2480	103	88 60 637	1	Clamp	Klamma	5	84)
2490	104	83 16 119	1	Fuel hose	Bränsleslang	0	85,73)
2500	105	83 18 065	1	Fuel hose	Bränsleslang	27,74)	
2520	105	83 16 374	1	Fuel hose L = 148 mm	Bränsleslang L = 148mm	4	140)
2580	106	78 63 145	1	Fuel hose	Bränsleslang	4	141)
2580	106	88 31 349	1	Fuel hose	Bränsleslang	0	85,73)
2600	107	83 18 107	1	Fuel hose	Bränsleslang	27,74)	
2620	107	83 18 219	1	Fuel hose L = 350 mm	Bränslesl. L = 350 mm	5	64)
2680	108	83 79 232	1	Hose clamp	Slängklamma	5	65,73)
2700	110	79 68 282	5	Hose clamp	Slängklamma	5	74)
2720	110	88 60 355	4	Hose clamp	Slängklamma	5	74)
2740	111	79 68 290	1	Hose clamp	Slängklamma	5	74)
2760	111	79 68 282	2	Hose clamp	Slängklamma	5	67,70)
2780	112	83 84 547	2	Hose clamp	Slängklamma	5	71)
2800		88 15 185	1	Kit, filler pipe rear fender	Sats, påfyllningsrör bakskärm	5	64)
2820							



- 27. Manufactured by 83 15 681
- 64. Ch. 96 552 859.
- 65. Ch. 96 560 001-
- 67. Ch. 96 600 001- 81000001-
- 70. Ch. -9674200859- 96746004004.
- 71. Ch. 9674200850- 96746004005-
- 73. Ch. -96722016848- 96722019376- USA- 96726004169.
- 74. Ch. 96722016850- 96722019377- USA- 96726004170-
- 76. Ch. 96742008646- 96746004005-
- 80. Ch. -96752015165- 96756007419.
- 81. Ch. 96752060001- 96762000001- 96766000001-
- 138. Ch. 96 527 000-
- 139. Ch. -96 526 999.
- 140. Ch. -507 015 96
- 141. Ch. 96 520 001-502 859.

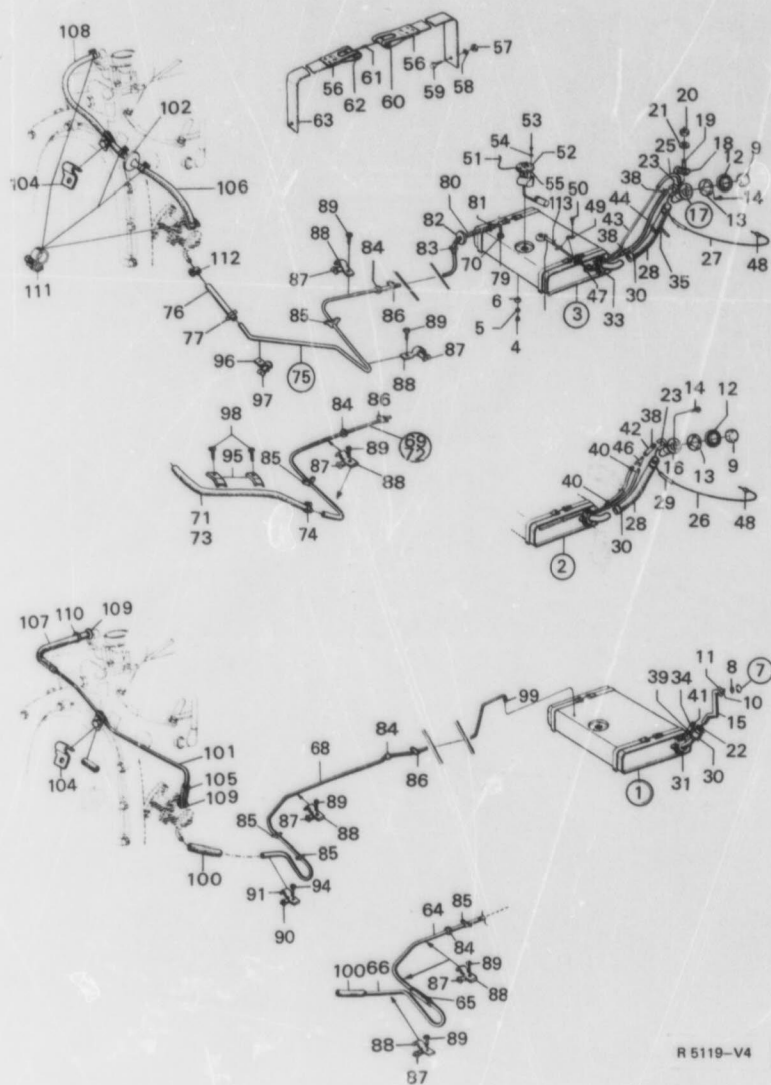
R 5118-V4

MASTER INDEX

- 0 General 1-A02
- Complete 1-C02
- 1 Tools 1-F02
- 2 Engine 1-G02
- 3 Electrical System, Instruments 2-A02
- 4 Transmission 2-E02
- 5 Brakes 2-G02
- 6 Front assembly, Steering 2-I02
- 7 Suspension, Wheels 2-J02
- 8 Body 3-A02
- 9 Accessories 3-K02
- 10 Numerical Index 4-A02

2 GROUP INDEX

- Engine body
- Exchange engine, cylinderblock and engine suspension 1-G06
- Lubrication system 1-H02
- Fuel system 1-H04
- Exhaust system 1-I24
- Cooling system 1-J04



0950

Fuel system
fuel tank with lines
and hoses 95-1975

Bränslesystem
Bränsletank med
bränsledningar, 95-1975

Date
Datum 1982-04

Illustration
Bild nr R5119

Group
Grupp 2

Page
Sida 59

Fig. Pos.	Part No Art nr	Quantity/Antal		Description	Benämning	K/S S/R	Notes Anmärkning
		96	95				
0020	1	1	1	Fuel tank assy.	Bränsletank kpl.	6	(82)
0040	2	1	1	Fuel tank assy.	Bränsletank kpl.	6	(83,84)
0080	3	1	1	Fuel tank assy.	Bränsletank kpl.	6	(85)
0080	4	1	1	.Plug	.Plugg	4	
0100	5	1	1	.Sealing washer	.Tätningabricka	5	
0120	6	1	1	Rubber seal	Gummitätning	5	
0140	7	1	1	Filler cap	Tanklock	2	(82)
0160	8	1	1	.Rubber seal	.Gummpackning	4	(82)
0180	9	1	1	Filler cap	Tanklock	2	(83)
0200	10	1	1	Splash guard	Stänkskydd	2	(82)
0220	11	1	1	Sealing collar	Tätningsskrage	5	(82)
0240	12	1	1	Sealing collar	Tätningsskrage	5	(83)
0260	13	1	1	Bracket	Hållare	5	(83)
0280	14	4	4	Screw	Skruv	5	(83)
0300	15	1	1	Filler pipe, upper	Påfyllningsrör, övre	5	(82)
0320	16	1	1	Filler pipe, upper	Påfyllningsrör, övre	5	(83,84)
0340	17	1	1	Filler pipe assy.	Påfyllningsrör kpl.	5	(85)
0360	18	1	1	.Valve assy.	.Ventil kpl.	5	(85)
0380	19	1	1	.Valve seal	.Ventil-säte	6	(85)
0400	20	1	1	.Nut	.Mutter	5	(85)
0420	21	1	1	.Sealing	.Tätning	5	(85)
0440	22	1	1	Extension hose	Skarvslang	4	(82)
0460	23	1	1	Extension hose	Skarvslang L= 100 mm	4	(83,86,134)
0480	24	1	1	Extension hose	Skarvslang	4	(87)
0500	25	1	1	Extension hose	Skarvslang	4	(85,86)
0520	26	1	1	Extension hose	Skarvslang	4	(87)
0540	27	1	1	Extension hose	Skarvslang	4	(85,86)
0560	28	1	1	Extension hose	Skarvslang	4	(87)
0580	29	1	1	Extension hose	Skarvslang	4	(83)
0600	30	2	2	Hose clamp	Slangklamma	5	
0620	31	1	1	Rubber seal	Gummitätning	5	(82)
0640	32	1	1	Rubber seal	Gummitätning	5	(85)
0660	33	1	1	Hose clamp	Slangklamma	5	(82)
0680	34	1	1	Hose clamp	Slangklamma	5	(85)
0700	35	1	1	Strap	Spännband	5	(83)
0720	36	2	2	Hose clamp	Slangklamma	5	(82)
0740	37	1	1	Hose clamp	Slangklamma	0	(82)
0760	38	1	1	Hose clamp	Slangklamma	0	(83,84)
0780	39	1	1	Extension hose	Skarvslang	4	(82)
0800	40	1	1	Bleeding hose	Urluftnings slang	5	(83,84,185)
0820	41	1	1	Bleeding hose	Urluftnings slang	5	(85,86)
0840	42	1	1	Bleeding hose	Urluftnings slang	5	(87)
0860	43	1	1	Bleeding hose	Urluftnings slang	5	(85)
0880	44	1	1	Y-tube	Y-rör	0	(83,84)
0900	45	1	1	Grommet	Genomföringsbussning	3	(85)
0920	46	1	1	Sleeve	Hylsa	0	(83)
0940	47	1	1	Pipe clamp	Rörklamma	0	(85)
0960	48	2	2	Screw	Skruv	5	(85)
0980	49	1	1	Ground cable	Jordningskabel	0	(85)
1000	50	2	2	Fuel gauge trans-	Tankinsats, bränsle-	3	(142)
1020	51	1	1	mitter	mätare		
1040	52	1	1				

- 82. Ch.-95.074.986.
- 83. Ch. 95.080.001.-
- 84. Ch.-95.080.371.-50600838.
- 85. Ch. 95.095.001.- 51600001.-
- 86. Ch.-95742003713.
- 87. Ch. 95742003720.-
- 134. Ch.-423.099.96.
- 142. Ch.-57.023.95.
- 185. Manufactured by 88 34 863

R 5119-V4

MASTER INDEX

- 0 General 1-A02
- Complete 1-C02
- 1 Tools 1-F02
- 2 Engine 1-G02
- 3 Electrical System, Instruments 2-A02
- 4 Transmission 2-E02
- 5 Brakes 2-G02
- 6 Front assembly, Steering 2-I02
- 7 Suspension, Wheels 2-J02
- 8 Body 3-A02
- 9 Accessories 3-K02
- 10 Numerical Index 4-A02

2 GROUP INDEX

- Engine body
- Exchange engine, cylinderblock and engine suspension 1-G06
- Lubrication system 1-H02
- Fuel system 1-H04
- Exhaust system 1-I24
- Cooling system 1-J04

0860

Fuel system fuel tank with lines and hoses 95-1975		Bränslesystem Bränsletank med bränsleledningar, 95-1975		Date Datum	Illustration Bild nr	Group Grupp	Page Sida
				1982-04	R5119	2	61
Fig. Pos.	Part No Art nr	Quantity/Åntal		Description	Benämning	K/S SR	Notes Anmärkning
		96	95				
1180	52	88 06 226	1	Fuel gauge trans-	Tankinsats, bränsle-	3	143)
1200				mätter	mätter		
1220	53	88 06 689	5	Screw	Skruv	0	
1240	54	70 36 726	5	Washer	Bricka	5	
1260	55	72 32 287	1	Gasket	Packning	5	93)
1280	56	83 26 597	1	Gasket	Packning	3	94)
1300	56	72 10 891	4	Strap	Spännband	6	
1320	57	79 14 990	2	Nut	Mutter	5	
1340	58	79 13 547	2	Washer	Bricka	5	
1360	58	79 34 787	2	Screw	Skruv	5	
1380	60	72 07 256	2	Sleeve	Hylsa	5	
1400	61	79 34 524	2	Screw	Skruv	5	
1420	62	72 12 095	2	Nut	Mutter	5	
1440	63	79 22 974	2	Screw	Skruv	5	
1460	64	72 50 848	1	Fuel line	Bränslerör	5	144)
1480	65	83 16 119	1	Extension hose	Skarvslang	4	145)
1500	66	88 02 522	1	Extension line	Skarvrör	5	144)
1520	68	88 00 229	1	Fuel line	Bränslerör	5	146)
1540	69	88 07 810	1	Fuel line with hose	Bränslerör med slang	5	147)
1560	70	71 24 894	1	Nut, fuel line	Mutter, bränslerör	0	147)
1620	71	83 16 168	1	Fuel hose	Bränsleslang	5	88,89)
1660	72	88 33 786	1	Fuel line with hose	Bränslerör med slang	5	90,91)
1680	72	88 80 231	1	Fuel line with hose	Bränslerör med slang	0	88,89,133)
1700	73	83 16 168	1	Fuel hose L = 440 mm	Bränsleslang L = 440 mm	27,90,91)	
1720				Fuel hose L = 350 mm	Bränslesl. L = 350 mm	5	88,89)
1740	73	83 16 218	1	Hose clamp	Slangklamma	5	90,91)
1760	74	79 68 282	1	Hose clamp	Slangklamma	5	92)
1780	74	79 68 290	1	Fuel line with hose	Bränslerör med slang	4	92)
1800	75	88 61 916	1	Fuel hose	Bränsleslang	5	92)
1820	76	88 61 502	1	Hose clamp	Slangklamma	5	88)
1840	77	79 68 290	1	Nut	Mutter	0	88,133)
1860	79	71 24 894	1	Hose clamp	Slangklamma	5	88)
1900	80	83 16 168	1	Grommet	Genomföring	5	88)
1940	81	79 68 282	1	Hose clamp	Slangklamma	5	88)
1960	82	88 33 873	1	Grommet	Genomföring	5	88)
1980	83	79 68 282	1	Pipe retainer	Rörhållare	0	145)
2000	84	73 09 370	1	Pipe retainer	Rörhållare	0	148)
2020	85	73 32 729	4	Pipe retainer	Rörhållare	0	149)
2040	86	73 32 729	4	Rubber bushing	Gummibussning	5	145)
2060	86	73 32 729	5	Clamp	Klamma	0	145)
2080	87	73 11 327	3	Screw	Skruv	5	145)
2100	88	73 11 327	3	Rubber bushing	Gummibussning	0	146)
2120	88	79 22 974	3	Clamp	Klamma	0	146)
2140	87	73 11 327	1	Screw	Skruv	5	146)
2160	88	73 11 335	1				
2180	89	79 22 974	1				

27. Manufactured by 83 15 961
 88. Ch. 95 085 232 - 5060414 -
 89. Ch. -95722006135 - 95722007334, USA. -95728000050
 90. Ch. 95722006136 - 95722007335 - , USA. 95728000051 -
 91. Ch. -95752000083
 92. Ch. 95752000084 -
 93. Ch. -95763000585
 94. Ch. 95763000586 -
 133. Manufactured by 83 15 673.
 143. Ch. 57 024 - 95
 144. Ch. -50 197 95
 145. Ch. -44 084 95
 146. Ch. 44 685 - 67 099 95
 147. Ch. 95 067 100 - 085 231 - 50600413
 148. Ch. 95 044 685 - 085 231
 149. Ch. 95 085 232 -

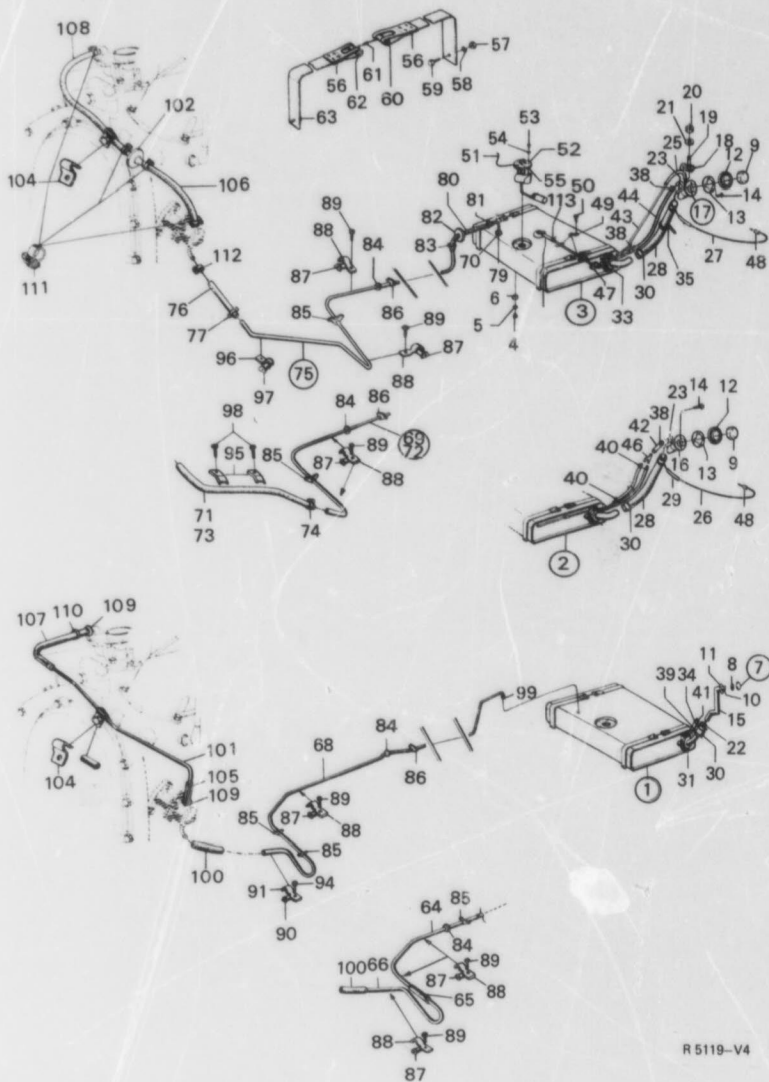
R 5119-V4

MASTER INDEX

- | | |
|-------------------------------------|-------|
| 0 General | 1-A02 |
| Complete | 1-C02 |
| 1 Tools | 1-F02 |
| 2 Engine | 1-G02 |
| 3 Electrical System,
Instruments | 2-A02 |
| 4 Transmission | 2-E02 |
| 5 Brakes | 2-G02 |
| 6 Front assembly,
Steering | 2-I02 |
| 7 Suspension, Wheels | 2-J02 |
| 8 Body | 3-A02 |
| 9 Accessories | 3-K02 |
| 10 Numerical Index | 4-A02 |

2 GROUP INDEX

- Engine body
 Exchange engine, cylinderblock and engine suspension 1-G06
 Lubrication system 1-H02
 Fuel system 1-H04
 Exhaust system 1-I24
 Cooling system 1-J04



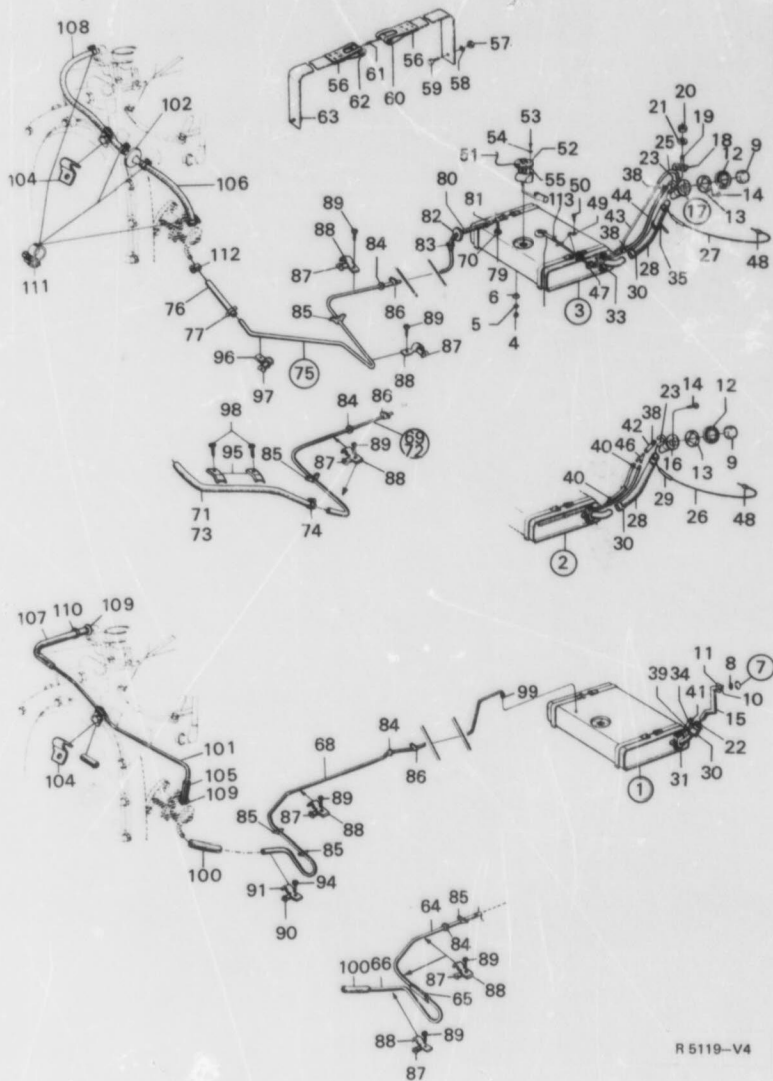


Fig. Pos.		Part No. Art nr		Quantity/Åntal		Description	Benämning	K/S S/R	Notes Anmärkning
		96	95						
2200	87	73 11 327		2		Rubber bushing	Gummibussning	5 150)	
2220	88	73 11 335		2		Clamp	Klamma	0 150)	
2240	89	79 22 974		2		Screw	Skruv	5 150)	
2260	90	73 11 327		1		Rubber bushing	Gummibussning	5 151)	
2280	91	88 02 704		1		Clamp	Klamma	0 151)	
2300	94	79 22 974		1		Screw	Skruv	5 151)	
2320	95	88 07 695		2		Clamp	Klamma	0 82)	
2340	96	88 61 452		1		Clamp	Klamma	5 151)	
2360	97	73 11 327		1		Rubber bushing	Gummibussning	5 150)	
2380	98	79 22 974		2		Screw	Skruv	5 151)	
2400	99	71 24 894		1		Nut, fuel line	Mutter, bränslerör	5 151)	
2420	100	83 18 085		1		Fuel hose	Bränsleslang	5 152)	
2440	101	88 12 158		1		Fuel line	Bränslerör	5 153)	
2460	101	88 31 091		1		Fuel line	Bränslerör	5 153)	
2480	102	72 85 943		1		Fuel filter	Bränslefilter	0 83,88) (8833642)	
2500	102	88 90 322		1		Fuel filter	Bränslefilter	90)	
2540	104	88 11 465		1		Clamp	Klamma	0 96)	
2560	104	88 60 637		1		Clamp	Klamma	5 96)	
2580	105	83 16 119		1		Fuel hose	Bränsleslang	4 82)	
2600	106	83 18 085		1		Fuel hose	Bränsleslang	83,88)	
2620	106	83 18 374		1		Fuel hose	Bränsleslang	90)	
2640	107	78 83 145		1		Fuel hose	Bränsleslang	4 152)	
2660	107	88 31 349		1		Fuel hose	Bränsleslang	4 153)	
2680	106	83 18 107		2		Fuel hose	Bränsleslang	83,88)	
2700	108	83 18 374		1		Fuel hose L = 148 mm	Bränslesl. L = 148 mm	27,90)	
2740	109	88 10 293		2		Flat washer	Pianbricka	0 82)	
2780	110	83 78 232		1		Hose clamp	Slangklämme	5 82)	
2780	111	79 68 282		5		Hose clamp	Slangklämme	5 83,88)	
2800	111	88 60 355		4		Hose clamp	Slangklämme	5 90)	
2820	112	79 68 290		1		Hose clamp	Slangklämme	5 90)	
2840	113	79 68 282		2		Hose clamp	Slangklämme	5 85,86)	
2880	113	83 94 547		2		Hose clamp	Slangklämme	5 87)	
2900		88 15 193		1		Kit, filler pip rear fender	Sats, påfyllningsrör bakskärm	5 82)	

27. Manufactured by 83 15 681
 82. Ch.-95 074 996.
 83. Ch. 95 080 001-.
 85. Ch. 95 095 001- 51600001-.
 86. Ch.-95742003719.
 87. Ch. 95742003720-.
 89. Ch.-95722006135-95722007334 USA.-95726000050.
 90. Ch. 95722006136-95722007335- USA. 95726000051-.
 91. Ch.-95752000083.
 92. Ch. 95752000084-.
 95. Ch.-95752002048-95753003018-95756000281
 96. Ch. 95753090001- 95763000001- 95768000001-.
 150. Ch. 95 067 100-.
 151. Ch.-95 067 089.
 152. Ch.-82 059 95
 153. Ch. 95 065 001-074 986.

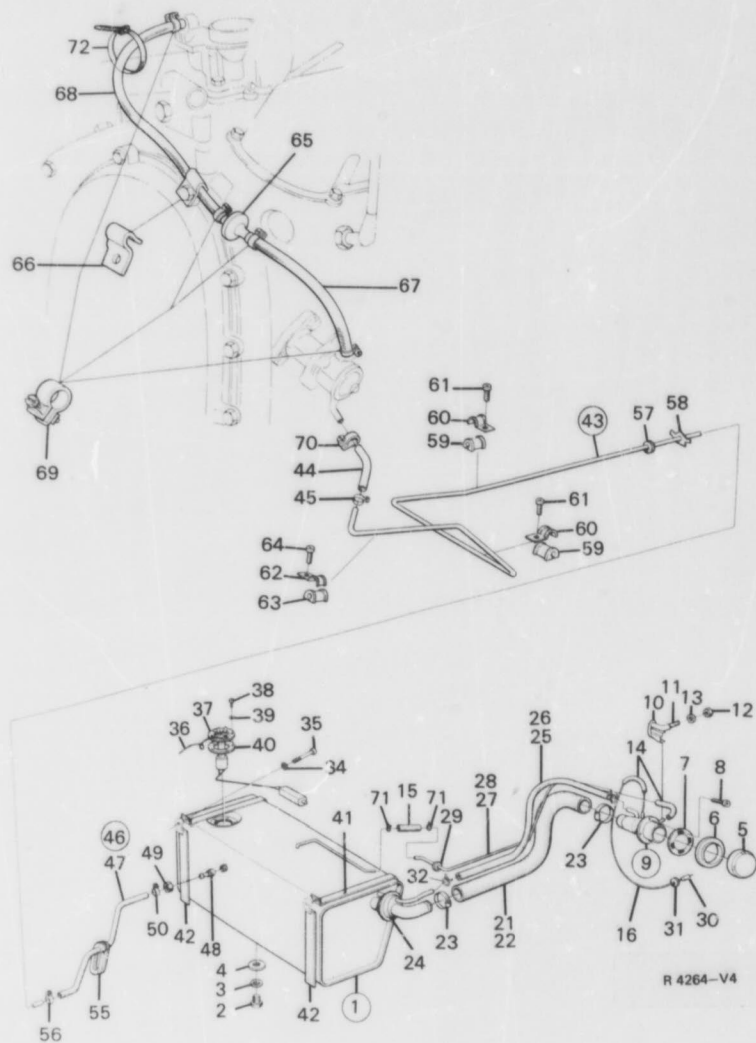
R 5119-V4

MASTER INDEX

0 General Complete	1-A02 1-C02
1 Tools	1-F02
2 Engine	1-G02
3 Electrical System, Instruments	2-A02
4 Transmission	2-E02
5 Brakes	2-G02
6 Front assembly, Steering	2-I02
7 Suspension, Wheels	2-J02
8 Body	3-A02
9 Accessories	3-K02
10 Numerical Index	4-A02

2 GROUP INDEX

Engine body	
Exchange engine, cylinderblock and engine suspension	1-G06
Lubrication system	1-H02
Fuel system	1-H04
Exhaust system	1-I24
Cooling system	1-J04



1000

Fuel system		Bränslesystem		Date	Illustration	Group	Page
Fuel tank with lines		Bränsletank och bränsle-		Datum	Bild nr	Grupp	Sida
and hoses 96,95 1975B-		ledningar 96,95 1975B-		1982-04	R4264	2	65
Fig. Pos.	Part No Art nr	Quantity/Antal		Description	Benämning	K/S	Notes Anmärkning
		96	95				
0020	1 88 34 509	1	1	Fuel tank assy.	Bränsletank kpl.	6	
0090	2 83 84 794	1	1	.Plug	.Plugg	4	
0080	3 83 84 786	1	1	.Sealing washer	.Tättningsbricka	5	
0080	4 70 92 331	1	1	Rubber seal	Gummitätning	5	
0100	5 83 71 989	1	1	Filler cap	Tanklock	2	
0120	6 83 77 481	1	1	Sealing collar	Tättningskrage	S 5	
0140	7 83 77 483	1	1	Bracket	Hållare	S 5	
0160	8 79 22 800	4	4	Screw	Skruv	S 5	
0180	9 88 34 814	1	1	Filler pipe, assy.	Påfyllningsrör kpl.	5	
0200	10 88 78 407	1	1	.Valve	.Ventil		
0220	11 83 78 416	1	1	.Valve seat	.Ventil säte	6	
0240	12 79 04 083	1	1	.Nut	.Mutter	5	
0280	13 83 78 473	1	1	.Sealing	.Tätning	5	
0280	14 83 19 014	2	2	Extension hose	Skarvslang	4	
0300	15 83 19 014	1	1	Extension hose	Skarvslang	4	
0320	16 88 61 533	1	1	Drainage hose	Dränerings slang	6	
0340	16 88 38 500	1	1	Drainage hose	Dränerings slang	6	
0380	21 88 33 139	1	1	Hose, filler pipe	Slang påfyllning	S 4	
0360	22 88 38 822	1	1	Hose, filler pipe	Slang påfyllning	4	
0400	23 79 70 114	2	2	Hose, clamp	Slangklamma	5	
0420	24 08 34 830	1	1	Rubber seal	Gummitätning	5	
0440	25 88 34 563	1	1	Bleeding hose	Urluftnings slang	5	
0480	26 88 38 492	1	1	Bleeding hose	Urluftnings slang	5	
0480	27 88 61 841	1	1	Bleeding hose	Urluftnings slang	5	
0500	28 88 38 484	1	1	Bleeding hose	Urluftnings slang	5	
0520	29 79 61 980	1	1	Bleeding hose	Urluftnings slang	5	
0540	30 88 34 586	1	1	Grommet	Genomföringsbussning	5	
0560	31 79 61 311	1	1	Sleeve	Hylsa	4	
0580	32 79 35 190	2	2	Grommet	Genomföringsbussning	5	
0600	34 80 29 969	2	2	Hose clamp	Slangklamma	5	
0620	35 79 34 854	2	2	Washer	Bricka	5	
0620	36 79 34 854	2	2	Screw	Skruv	5	
0640	36 88 06 838	1	1	Ground cable	Jordningskabel	6	
0660	37 88 06 218	1	1	Fuel gauge trans-	Tankinsats, bränsle-	3	
0680				mitter	mätare		
0700	38 88 06 689	5	5	Screw	Skruv	0	
0720	39 70 36 726	5	5	Washer	Bricka	5	
0740	40 72 32 267	1	1	Gasket	Packning	6	
0780	41 88 49 804	2	2	Strap	Spännband	6	
0780	42 88 38 617	2	2	Spacer	Mellanlägg	6	
0800	43 88 61 882	1	1	Fuel line with hose	Bränslerör med slang	5	
0820				assy.	kpl.		
0840	44 88 61 502	1	1	.Fuel hose	.Bränsleslang	4	
0860	45 79 68 308	1	1	Hose clamp	.Slangklamma	5	
0880	46 88 38 625	1	1	Fuel hose, assy.	.Bränsleslang, kpl.	5	
0900	47 88 38 633	1	1	Fuel hose	.Bränsleslang	5	
0920	48 88 33 931	1	1	.Nipple	.Nippel	4	
0940	49 71 24 894	1	1	Nut	Mutter	5	
0960	50 79 68 290	1	1	.Hose clamp	.Slangklamma	5	
0980	55 88 39 607	1	1	Grommet	Genomföring	5	
1000	56 79 68 290	1	1	Hose clamp	Slangklamma	5	
1020	57 73 09 370	1	1	Grommet	Genomföringsbussning	5	(178)
1025	57 83 27 371	1	1	Grommet	Genomföringsbussning	5	(179)
1040	58 73 32 729	5	5	Pipe retainer	Rörhållare	0	
1080	59 73 11 327	2	2	Rubber bushing	C- mm-bussning	0	
1080	60 73 11 335	2	2	Clamp	Klamma	5	
1100	61 79 22 974	2	2	Screw	Skruv	0	
1120	62 88 61 452	1	1	Clamp	Klamma	0	
1140	63 73 11 327	1	1	Rubber bushing	Gummbussning	5	
1160	64 79 22 974	1	1	Screw	Skruv	5	
1180	65 72 85 943	1	1	Fuel filter	Bränslefilter	1	

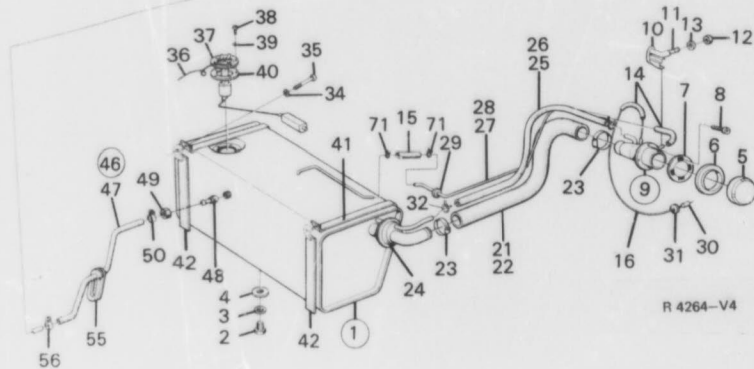
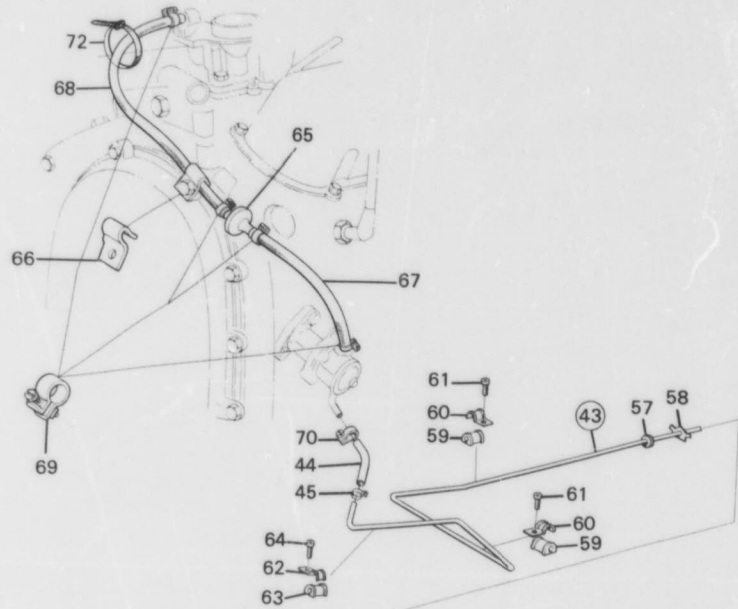
MASTER INDEX

0 General	1-A02
Complete	1-C02
1 Tools	1-F02
2 Engine	1-G02
3 Electrical System, Instruments	2-A02
4 Transmission	2-E02
5 Brakes	2-G02
6 Front assembly, Steering	2-I02
7 Suspension, Wheels	2-J02
8 Body	3-A02
9 Accessories	3-K02
10 Numerical Index	4-A02

2 GROUP INDEX

Engine body	
Exchange engine, cylinderblock and engine suspension	1-G06
Lubrication system	1-H02
Fuel system	1-H04
Exhaust system	1-I24
Cooling system	1-J04

6. Ch.-96752015165.-96756007419.-96752002048.-96753003018.-96756000281.
178. Ch.-96786001427.-96783001811.-96783000527.
179. Ch96786001428.-96783001912.-96783000528.



R 4264-V4

Fig. Pos.		Part No. Art nr		Quantity/Anstal		Description	Benämning	K/S	Notes
				96	95			S	Anmärkning
1200						Clamp	Klamma	5	
1220	67	88 90 63	83 16 374	1	1	Fuel hose L = 148 mm	Bränsleslang L = 148 mm		27)
1240	68	83 16 218		1	1	Fuel hose L = 350 mm	Bränsleslang L = 350 mm		27)
1241								5	
1260	69	79 68 290		4	4	Hose clamp	Slangklamma	5	
1280	70	79 68 308		1	1	Hose clamp	Slangklamma	5	
1300	71	83 84 547		1	1	Hose clamp	Slangklamma	5	
1320	72	79 71 880		1		Strap	Spännband	4	184)

Fuel system		Bränslesystem		Date	Illustration	Group	Page
Fuel tank with lines and hoses 96,95 1975B-		Bränsletank och bränsleledningar 96,95 1975B-		Datum	Bild nr	Grupp	Sida
				1982-04	R4264	2	67

MASTER INDEX

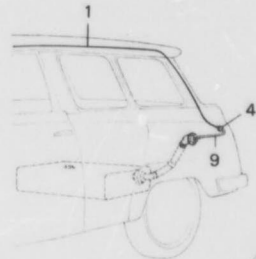
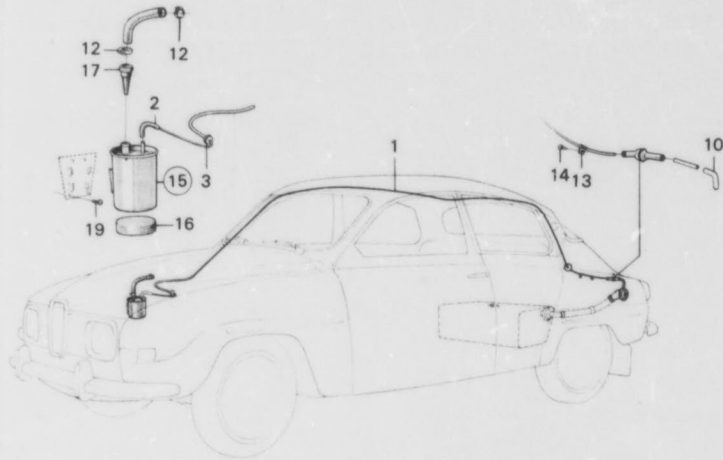
0 General	1-A02
Complete	1-C02
1 Tools	1-F02
2 Engine	1-G02
3 Electrical System, Instruments	2-A02
4 Transmission	2-E02
5 Brakes	2-G02
6 Front assembly, Steering	2-I02
7 Suspension, Wheels	2-J02
8 Body	3-A02
9 Accessories	3-K02
10 Numerical Index	4-A02

2 GROUP INDEX

Engine body	
Exchange engine, cylinderblock and engine suspension	1-G06
Lubrication system	1-H02
Fuel system	1-H04
Exhaust system	1-I24
Cooling system	1-J04

1050

Fuel system		Bränslesystem			Date	Illustration	Group	Page
Evaporative loss		Slutet bränslesystem			Datum	Bild nr	Grupp	Sida
control device					1982-04	R5120	2	69
Fig. Pos.	Part No Art nr	Quantity/Antal			Description	Benämning	K/S	Notes Anmärkning
		96	95					
0020	1 88 31 794	1	1		Hose	Slang	5 119)	
0040	2 83 16 135	1	1		Extension hose L = 100 mm	Skarvslang L = 100 mm	4 119,133)	
0041								
0060	3 79 61 329	1	1		Grommet	Genomföringsbussning	5 119)	
0080	4 79 61 337		1		Grommet	Genomföringsbussning	5 119)	
0180	9 83 16 168		1		Hose L = 440 mm	Slang L = 440 mm	0 119,133)	
0200	10 83 16 101		1		Hose L = 55 mm	Slang L = 55 mm	5 119,133)	
0240	12 79 35 216	2	2		Hose clamp	Slangklammor	5 119)	
0260	13 83 71 551	1			Clamp	Klamme	5 119)	
0280	14 79 22 891	1			Screw	Skruv	5 119)	
0300	15 83 77 814	1	1		Carbon filter cpl.	Kolfilter kpl.	97,154) 155) (8381332)	
0340	15 83 23 008	1	1		Carbon filter cpl.	Kolfilter kpl.		
0360	16 83 81 410	1	1		„Air cleaner	„Luftrenare	5	
0380	17 83 14 494	1	1		„Filter	„Filter	3	
0420	19 79 22 891	4	4		Screw	Skruv	5 116)	



R 5120-V4

- 97. Superseded assy. by 83 81 352
- 116. Ch. 96 560 001 - 95 080 001 - USA.
- 119. Ch. 434.174-524.379.96.46.138-86.250.95.
- 133. Manufactured by 83 15 673.
- 154. Ch. 96 560 001-615.026. 95 080 001-099.066. USA.
- 155. Ch. 96 615 027 - 95 099 067, USA

MASTER INDEX

0 General	1-A02
Complete	1-C02
1 Tools	1-F02
2 Engine	1-G02
3 Electrical System, Instruments	2-A02
4 Transmission	2-E02
5 Brakes	2-G02
6 Front assembly, Steering	2-I02
7 Suspension, Wheels	2-J02
8 Body	3-A02
9 Accessories	3-K02
10 Numerical Index	4-A02

2 GROUP INDEX

Engine body	
Exchange engine, cylinderblock and engine suspension	1-G06
Lubrication system	1-H02
Fuel system	1-H04
Exhaust system	1-I24
Cooling system	1-J04

1100

Exhaust system
Mufflers and
exhaust pipe

Avgessystem
Ljuddämpare och
avgasrör

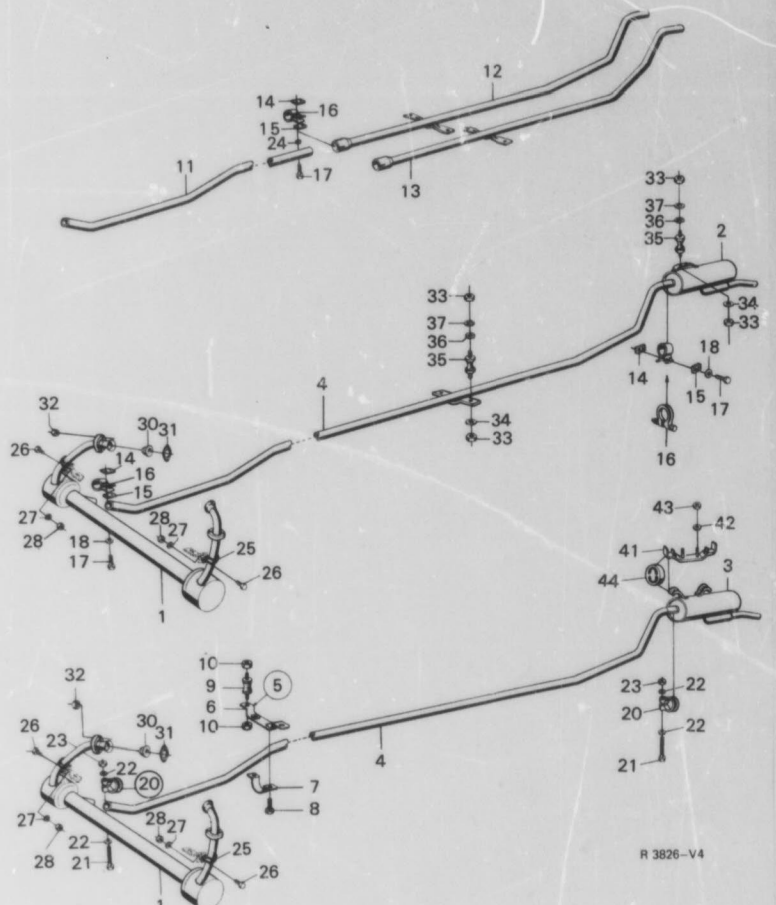
Date
Datum
1982-04

Illustration
Bild nr
R3826

Group
Grupp
2

Page
Sida
71

Fig. Pos.	Part No Art nr	Quantity/Åntal		Description	Benämning	K/S SR	Notes Anmärkning
		96	95				
0020	1	72 82 007	1	1	Front muffler	Förjuddämpare	1
0060	3	88 38 005	1	1	Rear muffler	Efterjuddämpare	1 (6,98)
0080	3	88 38 930	1	1	Rear muffler	Efterjuddämpare	1 (7)
0085	4	88 31 422	1	*	Exhaust pipe	Avgasrör	1 (181)
0090	4	88 31 448	1	1	Exhaust pipe	Avgasrör	1 (181)
0100	4	88 38 112	1	1	Exhaust pipe	Avgasrör	1 (180)
0120	4	88 38 120	1	1	Exhaust pipe	Avgasrör	1 (180)
0140	5	72 85 182	1	1	Suspension kit, exhaust pipe	Upphångningssets, avgasrör	2
0180	8	72 84 912	1	1	.Yoke	.Bygel	5
0200	7	72 64 990	1	1	.Yoke	.Bygel	5
0220	8	80 19 903	2	2	.Screw	.Skruv	5
0240	9	93 38 215	2	2	.Rubber cushion	.Gummikudde	1
0280	10	78 65 775	4	4	.Nut	.Mutter	5
0200	11	88 14 717	1	1	Exhaust pipe, front	Avgasrör, främre	S2 (174)
0300	12	88 14 725	1	1	Exhaust pipe, rear	Avgasrör, bakre	S2 (174)
0320	13	88 14 733	1	1	Exhaust pipe, rear	Avgasrör, bakre	S2 (174)
0340	14	71 89 079	3	3	Strip steel washer, upper	Bandjärnsbricka övre	S5 (6)
0380	15	71 89 081	3	3	Strip steel washer, lower	Bandjärnsbricka, undre	S5 (6)
0400	16	88 38 807	3	3	Clamp assy	Klamma kpl	S1 (6)
0440	17	79 03 172	6	6	Screw	Skruv	S5 (6)
0460	18	79 15 689	6	6	Washer	Bricka	5
0480	20	88 38 807	2	2	Clamp assy	Klamma kpl	1 (7)
0600	21	80 83 990	1	1	.Screw	.Skruv	S5 (7)
0620	22	80 29 985	2	2	.Washer	.Bricka	S5 (7)
0640	23	80 74 105	1	1	.Nut	.Mutter	S5 (7)
0660	25	88 02 258	2	2	Clamp	Klamma	11
0680	26	79 03 164	2	2	Screw	Skruv	5
0600	27	79 33 849	2	2	Washer	Bricka	5
0620	28	78 14 708	2	2	Nut	Mutter	5
0640	30	88 01 341	2	2	Spacer	Mellanläggsbricka	5
0660	31	93 20 078	2	2	Gasket	Packning	S1
0680	32	80 29 779	4	4	Nut	Mutter	5
0700	33	79 65 775	8	8	Nut	Mutter	S5 (6)
0720	34	79 10 540	4	4	Washer	Bricka	S5 (6)
0740	35	93 36 215	4	4	Rubber cushion	Gummikudde	S1 (6)
0780	36	79 15 584	4	4	Washer	Bricka	S5 (6)
0780	37	79 15 371	4	4	Washer	Bricka	S5 (6)
0820	41	88 38 013	1	1	Bracket	Fäste	S5 (6)
0840	42	78 68 472	2	2	Washer	Bricka	S5 (6)
0880	43	80 29 555	2	2	Nut	Mutter	S5 (7)
0890	44	83 70 207	2	2	Rubber suspension Kit, front muffler	Gummiupphängning Sats, främre ljud- dämpare	S5 (7) 1 (7) 1
0900		88 15 080	1	1	Kit, exhaust pipe and rear muffler	Sats, avgasrör och bakre ljuddämpare	1
0901		88 15 288	1	1	Kit, exhaust pipe and rear muffler	Sats, avgasrör och bakre ljuddämpare	1
0920		88 15 250	1	1	Suspension kit, ex- haust pipe	Upphångningssets, avgasrör	1
1000		88 14 642	1	1	Mounting kit for muffler 88 38 005 and 88 38 930	Monteringssets för ljuddämpare 88 38 005 och 88 38 930	0
1020							
1080							
1100							
1120							



R 3826-V4

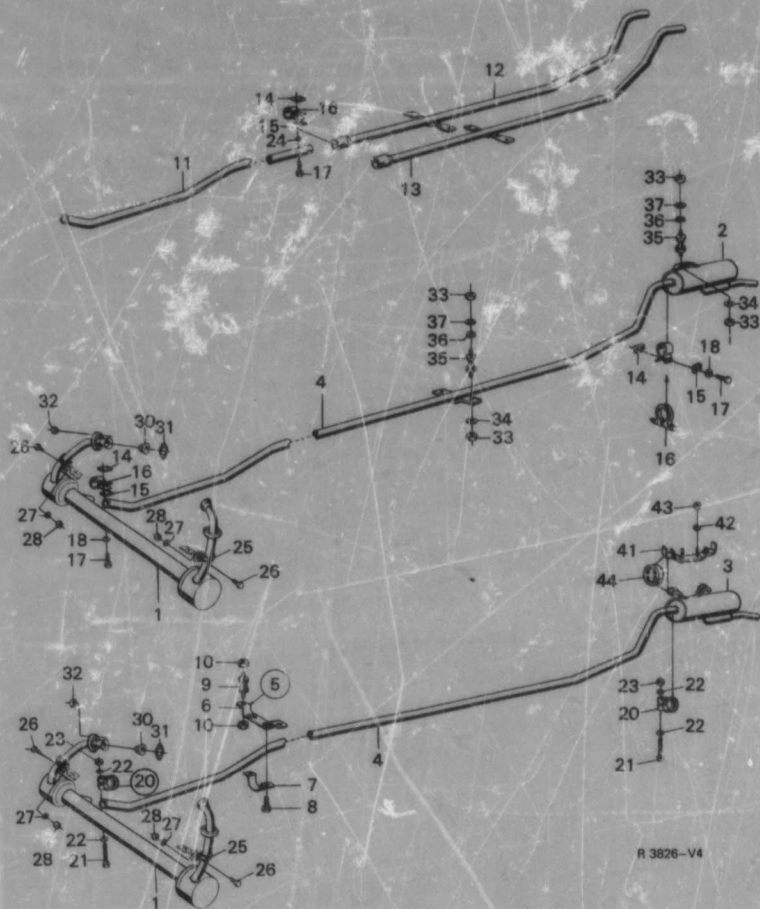
MASTER INDEX

0	General	1-A02
	Complete	1-C02
1	Tools	1-F02
2	Engine	1-G02
3	Electrical System, Instruments	2-A02
4	Transmission	2-E02
5	Brakes	2-G02
6	Front assembly, Steering	2-I02
7	Suspension, Wheels	2-J02
8	Body	3-A02
9	Accessories	3-K02
10	Numerical Index	4-A02

2 GROUP INDEX

Engine body	
Exchange engine, cylin- derblock and engine sus- pension	1-G06
Lubrication system	1-H02
Fuel system	1-H04
Exhaust system	1-I24
Cooling system	1-J04

6. Ch. -96752015165. -96756007419. -96752002048. -96753003018. -96756000281.
7. Ch. 96752060001. - 96752000001. - 96766000001. - 96753060001. - 96763000001. - 96766000001.
96. Manufactured in accordance with the California exhaust system certification regulations.
174. Refers to a divided exhaust pipe
180. Ch 96763000001. - 96766000001. - 95783000001. - 95768000001.
181. Ch 96420001. - 96752064517. - 96753060550. 9542001. - 96753061838.



R 3826-V4

Exhaust system Mufflers and exhaust pipe		Avgassystem Ljuddämpare och avgasrör		Date Datum	Illustration Bild nr	Group Grupp	Page Sida
		96	95	1982-04	R3826	2	73
Fig. Pos.	Part No Art nr	Quantity/Antal		Description	Benämning	Notes Anmärkning	
1140	86 16 746	1	1	Kit, rear muffler	Sats, bakre ljud-	2	175
1141	86 16 779	1	1	Mounting kit, exhaust pipe-rear muffler	Möteringsats av- gasrör - bakre ljud- dämpare	2	177

MASTER INDEX

0 General	1-A02
Complete	1-C02
1 Tools	1-F02
2 Engine	1-G02
3 Electrical System, Instruments	2-A02
4 Transmission	2-E02
5 Brakes	2-G02
6 Front assembly, Steering	2-I02
7 Suspension, Wheels	2-J02
8 Body	3-A02
9 Accessories	3-K02
10 Numerical Index	4-A02

2 GROUP INDEX

Engine body	
Exchange engine, cylin- derblock and engine sus- pension	1-G06
Lubrication system	1-H02
Fuel system	1-H04
Exhaust system	1-I24
Cooling system	1-J04

1150

Cooling system
Radiator with
connections etc. -1968

Kylsystem
Kylare,
förbindningar, etc. -1968

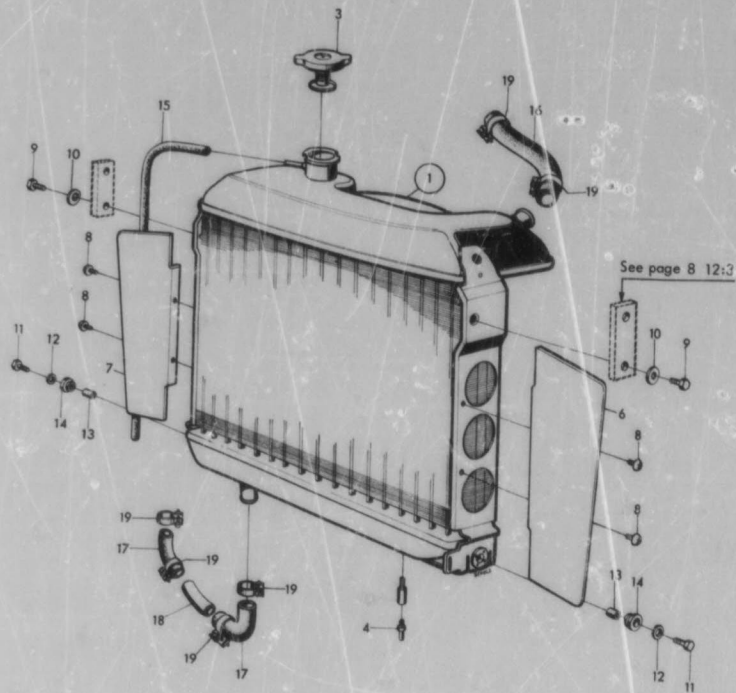
Date
Datum
1982-04

Illustration
Bild nr
R5121

Group
Grupp
2

Page
Sida
75

Fig. Pos.	Part No Art nr	Quantity/Antal		Description	Benämning	K/S S/R /L	Notes Anmärkning
		96	95				
0020	1 88 51 064	1	1	Radiator assy.	Kylare i.p.	4	
0080	3 78 03 463	1	1	Pressure cap	Trycklock	3 (158)	
0100	3 88 07 984	1	1	Pressure cap	Trycklock	3 (177)	
0120	4 93 07 497	1	1	Drain cock	Vattenkran	0	
0160	6 88 01 730	1	1	Screen plate L.H.	Skärmsplåt V	0	
0180	7 88 01 748	1	1	Screen plate R.H.	Skärmsplåt H	0	
0200	8 79 46 734	4	4	Screw	Skruv	5	
0220	8 79 35 885	2	2	Screw	Skruv	5	
0240	10 73 11 772	2	2	Washer	Bricka	5	
0280	11 79 03 172	2	2	Screw	Skruv	5	
0280	12 73 11 764	2	2	Washer	Bricka	5	
0300	13 73 11 251	2	2	Spacer tube	Gummbushning	4	
0320	14 73 11 244	2	2	Rubber bushing	Gummbushning	4	
0340	15 73 11 228	1	1	Drain hose	Dränerings slang	S 5	
0360	16 88 03 943	1	1	Water hose, upper	Vattenslang, övre	S 2	
0380	17 88 03 967	2	2	Water hose, lower	Vattenslang, undre	S 3	
0400	18 88 01 374	1	1	Connection pipe	Skarvrör	5	
0440	19 79 51 003	6	6	Hose clamp	Slangklemma	5 (118)	
0480	88 15 034	1	1	Radiator, exchange unit	Kylare, utbyrsenhet	5	
0500	88 15 532	1	1	Set, water hoses	Sats, vattenslangar	4, (158)	



See page 8 12:3

R 5121-V4

MASTER INDEX

0 General Complete	1-A02 1-C02
1 Tools	1-F02
2 Engine	1-G02
3 Electrical System, Instruments	2-A02
4 Transmission	2-E02
5 Brakes	2-G02
6 Front assembly, Steering	2-I02
7 Suspension, Wheels	2-J02
8 Body	3-A02
9 Accessories	3-K02
10 Numerical Index	4-A02

2 GROUP INDEX

Engine body	
Exchange engine, cylinderblock and engine suspension	1-G06
Lubrication system	1-H04
Fuel system	1-H04
Exhaust system	1-I24
Cooling system	1-J04

1200

Cooling system
Radiator with connection
etc. from model 1969

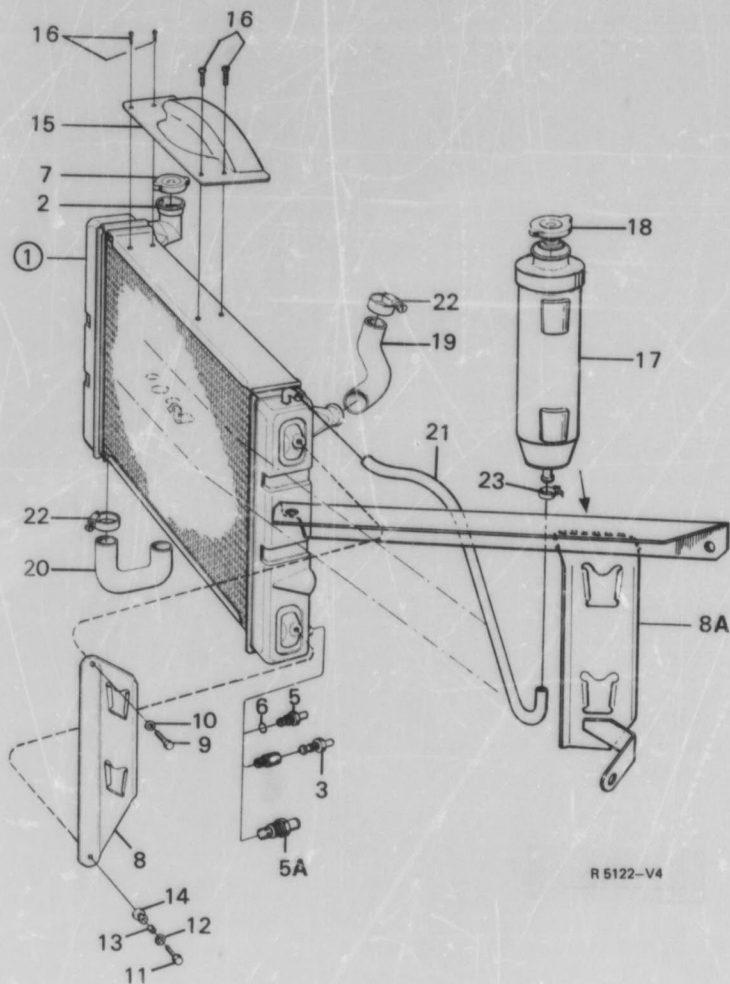
Kylsystem
Kylers, förbindningar
etc. fr.o.m. modell 1969

Date
Datum
1982-04

Illustration
Bild nr
R5122

Group
Grupp
2

Page
Sida
77



R 5122-V4

Fig. Pos.	Part No. Art nr	Quantity/Antal		Description	Benämning	K/S S/R /L	Notes Anmärkning
		96	95				
0020	1 88 39 268	1	1	Radiator Assy	Kylare kpl	4	
0040	2 88 07 186	1	1	Filler pipe socket	Påfyllningsstuds	5	
0060	3 93 07 487	1	1	Drain cock	Vattenkran	0 103	
0100	5 83 28 916	1	1	Drain cock	Vattenkran	3 104	
0105	5A 83 18 304	1	1	Drain cock	Vattenkran	5	ALTERN TU 8328916
0120	6 83 31 100	1	1	O-ring	O-ring	2	104
0180	7 88 61 700	1	1	Filler cap	Påfyllningslock	3	
0180	8 88 07 257	1	1	Retainer	Hållare	5	133
0180	8A 72 86 073	1	1	Retainer	Hållare	5	184
0200	9 79 03 156	2	2	Screw	Skruv	5	103
0220	9 80 62 919	2	2	Screw	Skruv	5	104
0240	10 73 11 772	2	2	Washer	Bricka	5	5
0280	11 79 03 172	2	2	Screw	Skruv	5	103
0280	11 80 82 966	2	2	Screw	Skruv	5	104
0300	12 73 11 784	2	2	Washer	Bricka	5	5
0370	13 73 11 251	2	2	Spacer tube	Distanshylsa	4	
0340	14 73 11 244	2	2	Rubber bushing	Gummbussning	4	
0380	15 88 07 582	1	1	Shield	Skärm	0	99
0380	15 88 48 129	1	1	Shield	Skärm	5	100
0400	16 79 22 719	4	4	Screw	Skruv	5	5
0420	17 98 34 095	1	1	Expansion tank	Expansions tank	3	
0440	18 88 07 984	1	1	Pressure cap	Trycklock	3	
0460	19 88 07 091	1	1	Water hose, upper	Vattenslang, övre	S	3
0480	20 88 07 109	1	1	Water hose, lower	Vattenslang, undre	S	3
0500	21 88 07 273	1	1	Water hose	Vattenslang	S	3
0520	22 79 70 106	4	4	Hose clamp	Slangklamma	5	
0540	23 79 70 031	2	2	Hose clamp	Slangklamma	5	
0560	88 15 540	1	1	Set, water hoses	Sats, vattenslangar	4	122
0580	88 15 565	1	1	Set, water hoses	Sats, vattenslangar	4	159

MASTER INDEX

0 General Complete	1-A02 1-C02
1 Tools	1-F02
2 Engine	1-G02
3 Electrical System, Instruments	2-A02
4 Transmission	2-E02
5 Brakes	2-G02
6 Front assembly, Steering	2-I02
7 Suspension, Wheels	2-J02
8 Body	3-A02
9 Accessories	3-K02
10 Numerical Index	4-A02

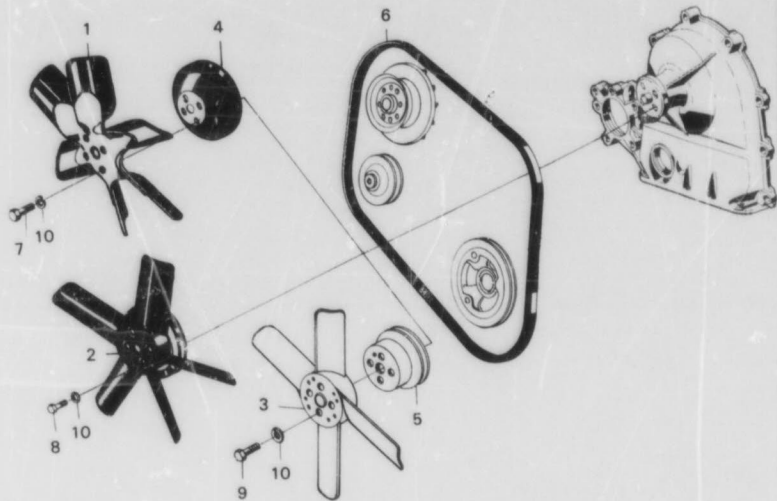
2 GROUP INDEX

Engine body	
Exchange engine, cylinderblock and engine suspension	1-G06
Lubrication system	1-H02
Fuel system	1-H04
Exhaust system	1-I24
Cooling system	1-J04

99 Ch. -96.582.844.-60601540.-95.088.371.-50600838.
 100. Ch. 96.600.001.- 61600001.- 95.095.001.- 51600001.-
 103. Ch. -96762007239.-96763001222.-96766007634.
 104. Ch. 96772000001.- 96773000001.- 96776000001.-
 122. Ch. 95.520.001.-552.859. 95.065.001.-074.986.
 159. Ch. 96.560.001.- 60600001.- 95.080.001.- 50600001.-
 183. Ch. -96796006137.-95763001474.
 184. Ch. 96796000001.-

1250

Cooling system		Kylsystem		Date	Illustration	Group	Page
Fan belt pulley, fan belt		Fläkt remskiva, fläktrem		Datum	Bild nr	Grupp	Sida
				1982-04	R1788	2	79
Fig. Pos.	Part No Art nr	Quantity/Antal		Description	Benämning	K S S R / L	Notes Anmärkning
		96	95				
0020	1 98 00 773	1	1	Fan Assy	Fläkt kpl	4	105
0040	2 88 12 984	1	1	Fan Assy	Fläkt kpl	4	106
0060	3 88 31 018	1	1	Fan	Fläkt	4	107,160
0080	3 88 48 442	1	1	Fan	Fläkt	4	22
0100	4 88 00 948	1	1	Fan belt pulley	Fläktremskiva	5	105
0120	5 88 31 026	1	1	Fan belt pulley	Fläktremskiva	5	107,160
0140	6 73 10 535	1	1	Fan belt	Fläktrem	1	105
0160	6 88 03 975	1	1	Fan belt	Fläktrem	1	161
0180	6 88 06 937	1	1	Fan belt	Fläktrem	1	162
0200	6 88 33 915	1	1	Fan belt	Fläktrem	1	163
0220	7 80 82 935	4	4	Screw	Skruv	5	105
0240	8 88 91 731	4	4	Screw	Skruv	106	(88 06 663)
0260	9 80 82 935	4	4	Screw	Skruv	5	107,160
0280	9 88 48 459	4	4	Screw	Skruv	5	22
0300	10 79 10 557	4	4	Washer	Bricka	5	



R 1788 - V4

22 Ch. 96 600.001- 95 095.001- Engine 1,7 l. USA
105 Ch. -482 197,96 -54 632,95
106 Ch. 482 198-96 54 633-95
107 Also for cars to warmer countries.
180 Ch. 96 520.001- USA 95 065.001- USA
161 Ch. 482 198-521 185,96 54 633-85 333,95
162 Ch. 96 521 186-581 640 -60601030 95 065 354-085 802 -50600535
163 Ch. 96 581 641- 60601031- 95 085 803- 50600536-

MASTER INDEX

0 General	1-A02
Complete	1-C02
1 Tools	1-F02
2 Engine	1-G02
3 Electrical System, Instruments	2-A02
4 Transmission	2-E02
5 Brakes	2-G02
6 Front assembly, Steering	2-I02
7 Suspension, Wheels	2-J02
8 Body	3-A02
9 Accessories	3-K02
10 Numerical Index	4-A02

2 GROUP INDEX

Engine body	
Exchange engine, cylinderblock and engine suspension	1-G06
Lubrication system	1-H02
Fuel system	1-H04
Exhaust system	1-I24
Cooling system	1-J04

Cooling system		Kylsystem		Date	Illustration	Group	Page
Water pump		Vattenpump		Datum	Bild nr	Grupp	Sida
				1982-04	R5123	2	81
Fig. Pos.	Part No Art nr	Quantity/Antal		Description	Benämning	K/S S/R /L	Notes Anmärkning
		96	95				
1	88 14 501	1	1	Kit, water pump	Sats, vattenpump	2	
1	88 10 988	1	1	Water pump Assy.	Vattenpump kpl.	S 2	108
4	88 49 044	1	1	Seal	Tätning	S 3	166
5	88 11 119	1	1	Belt pulley	Remakiva	6	
6	88 10 986	1	1	Gasket	Packning	2	
7	88 11 002	1	1	Gasket	Packning	2	
8	88 11 275	1	1	Cover	Lock	4	
9	88 10 020	5	5	Screw	Skruv	5	

MASTER INDEX

0 General Complete	1-A02 1-C02
1 Tools	1-F02
2 Engine	1-G02
3 Electrical System, Instruments	2-A02
4 Transmission	2-E02
5 Brakes	2-G02
6 Front assembly, Steering	2-I02
7 Suspension, Wheels	2-J02
8 Body	3-A02
9 Accessories	3-K02
10 Numerical Index	4-A02

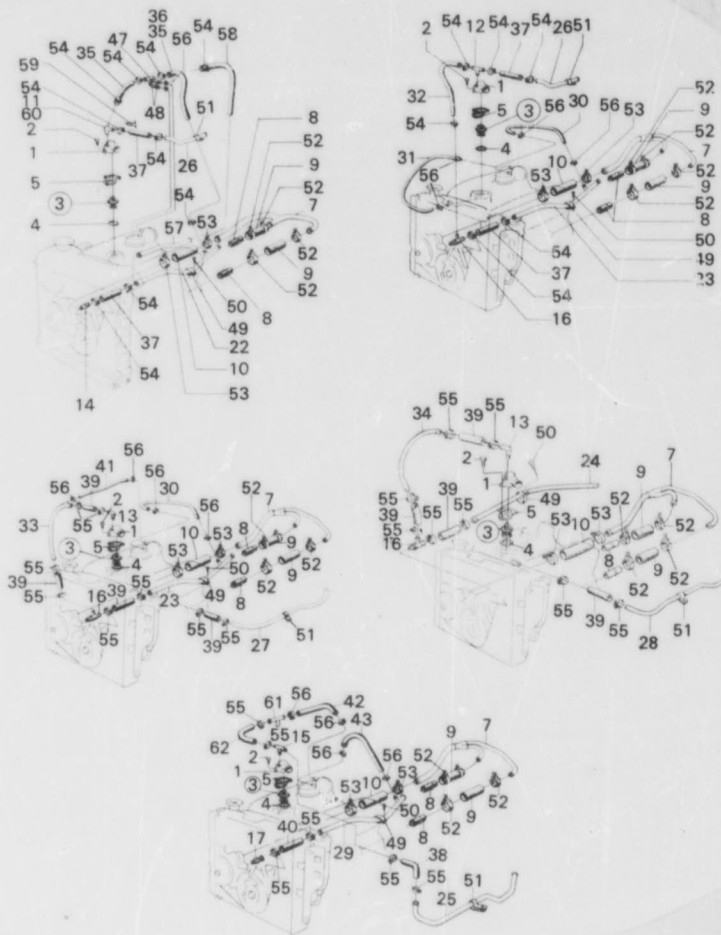
2 GROUP INDEX

Engine body	
Exchange engine, cylinderblock and engine suspension	1-G06
Lubrication system	1-H02
Fuel system	1-H04
Exhaust system	1-I24
Cooling system	1-J04



R 5123-V4

108. Not as a separate spare part.
166. Ch. 96 600.001 - 95 095.0-1 - Engine 1700 ccm USA.



R 4399 - V4

1350

Cooling system		Kylsystem		Date	Illustration	Group	Page
Water outlet pipe and connections		Vattenutlopps rör och förbindningar		Datum	Bild nr	Grupp	Sida
				1982-04	R4399	2	83
Fig. Pos.	Part No Art nr	Quantity/Antal		Description	Benämning	K/S	Notes Anmärkning
		96	95				
0020	1	88 12 257	1	Water outlet pipe	Vattenutlopps rör	5	
0040	2	88 10 012	3	Screw	Skruv	5	
0080	3	88 14 867	1	Kit, thermostat 83 grader	Sats, termostat 83 grader	1	
0080				83 grader	83 grader	S	(108)
0100	3	88 06 705	1	.Gasket	.Packning	S	2
0120	4	88 11 770	1	.Gasket	.Packning	S	2
0140	5	88 11 895	1	.Gasket	.Packning	S	2
0160	3	88 16 563	1	Kit, thermostat 86 grader	Sats, termostat 86 grader	1	(6) (88 14 659)
0180				86 grader	86 grader	S	2
0220	4	88 11 770	1	.Gasket	.Packning	S	2
0240	5	88 11 895	1	.Gasket	.Packning	S	2
0280	3	88 16 563	1	Kit, thermostat 88 grader	Sats, termostat 88 grader	1	(7)
0280				88 grader	88 grader	S	(108)
0300	3	88 36 831	1	.Gasket	.Packning	S	2
0320	4	88 11 770	1	.Gasket	.Packning	S	2
0340	5	88 11 895	1	.Gasket	.Packning	S	2
0400	7	88 31 117	1	Water distribution pipe	Vattenfördelnings rör	5	
0420				Water pipe, inlet	Vatteninlopps rör	5	
0440	8	88 10 962	2	Hose	Slang	S	2
0460	9	88 03 918	2	Hose	Slang	S	2
0480	10	88 33 923	1	Three-way connection	Trevägsnippel	5	(13)
0500	11	88 00 740	1	Three-way connection	Trevägsnippel	5	(122)
0520	12	88 07 471	1	Angular nipple	Vinkelnippel	5	(14)
0540	13	88 33 485	1	Connection nipple	Anslutningsnippel	5	(169)
0560	14	88 01 276	1	Connection nipple	Anslutningsnippel	0	(8,170)
0580	14	88 06 192	1	Three-way connection	Trevägsnippel	5	(9)
0600	15	72 82 122	1	Connection nipple	Anslutningsnippel	5	(6,81)
0620	16	88 07 861	1	Nipple	Nippel	5	(9)
0640	17	72 82 221	1	Water pipe	Vattenrör	5	(13)
0660	22	88 01 292	1	Water pipe	Vattenrör	5	(6,81)
0680	23	88 07 448	1	Water pipe	Vattenrör	5	(7)
0700	24	88 07 521	1	Water pipe	Vattenrör	5	(9)
0720	25	72 82 155	1	Water pipe	Vattenrör	5	(48)
0740	26	88 01 359	1	Water pipe	Vattenrör	5	(6,14)
0760	27	88 33 493	1	Water pipe	Vattenrör	5	(7)
0780	28	88 38 914	1	Water pipe	Vattenrör	5	(9)
0800	26	88 01 292	1	Hose	Slang	4	(6)
0820	30	88 07 455	1	Hose	Slang	4	(6)
0840	31	88 07 430	1	Hose	Slang	S	(4 122)
0860	32	88 07 463	1	Hose	Slang	S	(4 122)
0880	33	88 33 519	1	Water pipe	Vattenrör	6	(6,14)
0900	34	88 33 527	1	Water pipe	Vattenrör	6	(7,8)
0920	35	88 03 884	2	Hose	Slang	S	(4 171)
0940	35	88 03 884	1	Hose	Slang	S	(4 172)
0960	36	88 03 884	1	Hose	Slang	S	(4 172)
0980	37	88 03 876	2	Hose	Slang	S	(2 48)
1000	38	72 82 296	1	Hose	Slang	S	(2 9)
1020	39	88 03 876	4	Hose	Slang	S	(2 6,14)
1040	40	88 03 876	1	Hose	Slang	2	(9)

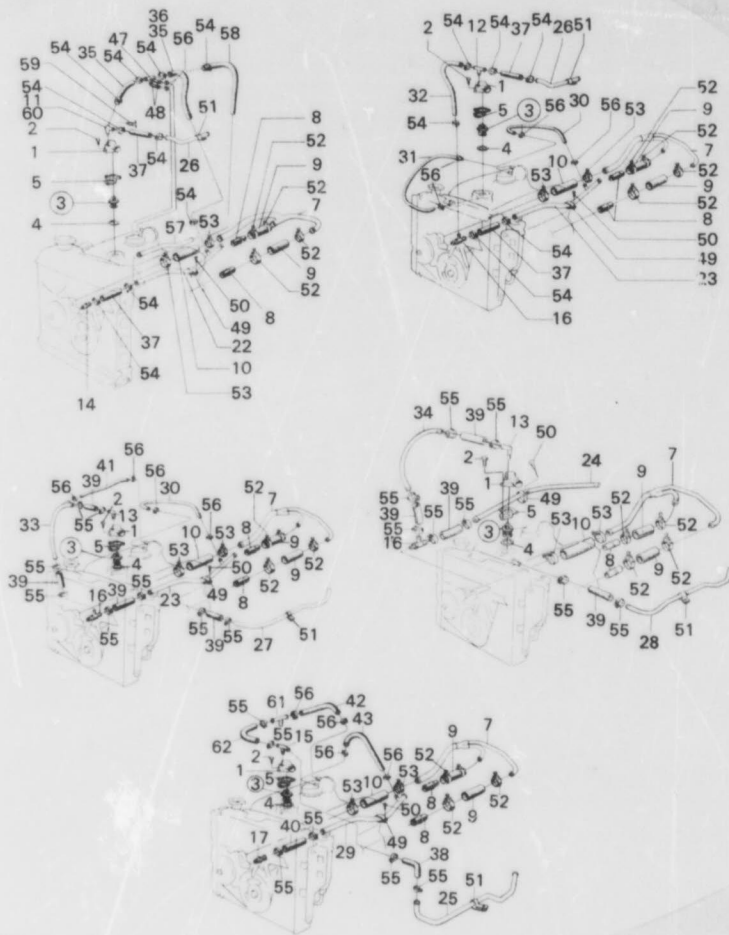
- 6. Ch. -96752015165. -96756007419. -96752002048. -96753003018. -96756000281.
- 7. Ch. 96752000001. - 96762000001. - 96766000001. - 96753080001. - 96763000001. - 96766000001.
- 8. Ch. -96773004536. -96776003753. -96773001868.
- 9. Ch. 96773006001. - 96776008001. - 96773002001.
- 13. Ch. -57 018.96. -82 059.95.
- 14. Ch. 96.560.001. - 95.080.001.
- 48. Ch. -96.552.859. -95.074.986.
- 61. Ch. 96.520.001. - 95.065.001.
- 108. Not as a separate spare part.
- 122. Ch. 96.520.001-552.859. 95.065.001-074.986
- 169. Ch. -483.364.96. -54.770.95.
- 170. Ch. 483.365.-507.018.96. 54.771.-62.059.95.
- 171. Ch. -428.303.96. -45.475.95.
- 172. Ch. 428.904.-507.018.96. 45.476.-62.059.95.

MASTER INDEX

0	General Complete	1-A02 1-C02
1	Tools	1-F02
2	Engine	1-G02
3	Electrical System, Instruments	2-A02
4	Transmission	2-E02
5	Brakes	2-G02
6	Front assembly, Steering	2-I02
7	Suspension, Wheels	2-J02
8	Body	3-A02
9	Accessories	3-K02
10	Numerical Index	4-A02

2 GROUP INDEX

Engine body	
Exchange engine, cylinderblock and engine suspension	1-G06
Lubrication system	1-H02
Fuel system	1-H04
Exhaust system	1-I24
Cooling system	1-J04



1350

Cooling system
Water outlet pipe
and connections

Kylsystem
Vattenuppsör
och förbindningar

Date
Datum
1982-04

Illustration
Bild nr
R4399

Group
Grupp
2

Page
Sida
85

Fig. Pos.	Part No Art nr	Quantity/Antal		Description	Benämning	K/S S/R L	Notes Anmärkning
		96	95				
1080	41	88 33 889	1	1	Hose	S	4 (6,14)
1080	42	72 82 270	1	1	Hose	S	5 (9)
1100	43	88 03 934	1	1	Hose	S	5 (9)
1120	47	88 00 971	1	1	Connection	S	5 (13)
1140	48	88 03 868	2	2	Hose	S	2 (13)
1180	49	88 00 922	1	1	Clamp	S	5
1180	50	79 22 743	1	1	Screw	S	5
1200	51	82 01 328	1	1	Clamp	S	10
1220	51	88 03 272	1	1	Clamp	S	5 (173)
1240	51	88 33 865	1	1	Clamp	S	5 (14)
1280	52	88 03 470	4	4	Hose clamp	S	5
1300	53	88 02 449	2	2	Hose clamp	S	48
1320	54	79 51 882	8	8	Hose clamp	S	13
1340	54	79 63 531	8	8	Hose clamp	S	122
1360	54	79 63 531	8	8	Hose clamp	S	14
1380	55	79 63 531	8	8	Hose clamp	S	5
1420	56	79 67 805	4	4	Hose clamp	S	5 (176)
1440	57	88 01 359	1	1	Water pipe	S	2 (176)
1460	58	88 06 200	1	1	Hose	S	5 (176)
1480	59	88 03 512	1	1	Bleeding valve	S	5 (176)
1500	60	88 03 496	1	1	Three-way connection	S	5 (176)
1520	61	72 82 148	1	1	Three-way connection	S	5 (9)
1540	62	72 82 262	1	1	Hose	S	5 (9)

MASTER INDEX

0 General	1-A02
Complete	1-C02
1 Tools	1-F02
2 Engine	1-G02
3 Electrical System, Instruments	2-A02
4 Transmission	2-E02
5 Brakes	2-G02
6 Front assembly, Steering	2-I02
7 Suspension, Wheels	2-J02
8 Body	3-A02
9 Accessories	3-K02
10 Numerical Index	4-A02

2 GROUP INDEX

Engine body

Exchange engine, cylinderblock and engine suspension	1-G06
Lubrication system	1-H02
Fuel system	1-H04
Exhaust system	1-I24
Cooling system	1-J04

- 6. Ch.-96752015165.-96756007419.-95752002048.-95753003018.-95756000281.
- 9. Ch.96773006001.-96776006001.-95773002001.-
- 10. Ch.-434.173.96.-46.137.95.
- 13. Ch.-507.018.96.-62.069.95.
- 14. Ch.96.560.001.-95.080.001.-
- 48. Ch.-96.552.859.-95.074.986
- 122. Ch.96.520.001.-552.859.95.085.001.-074.986
- 173. Ch.434.174.-552.859.96.46.138.-74.986.95.
- 176. Car without heat exchanger.